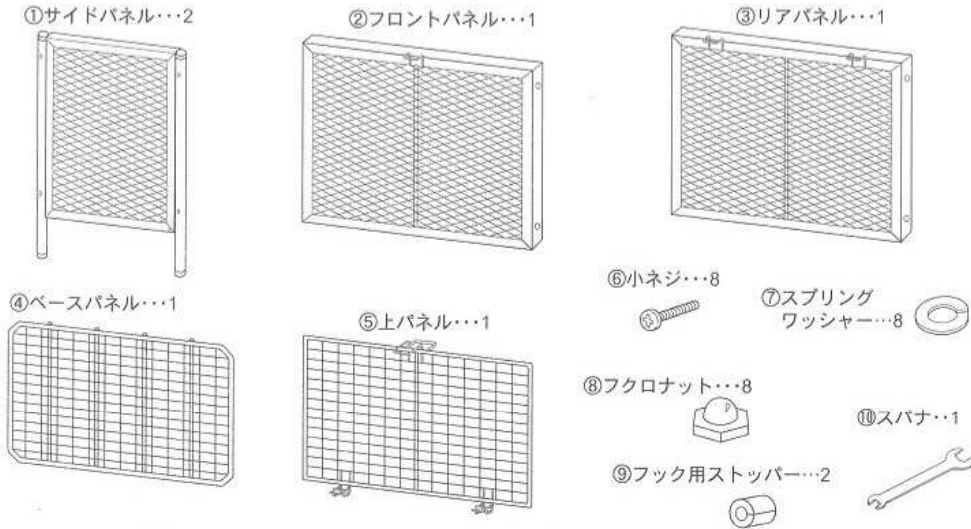


# 【組立説明書】 家庭用ゴミ一時保管カゴ DC-160

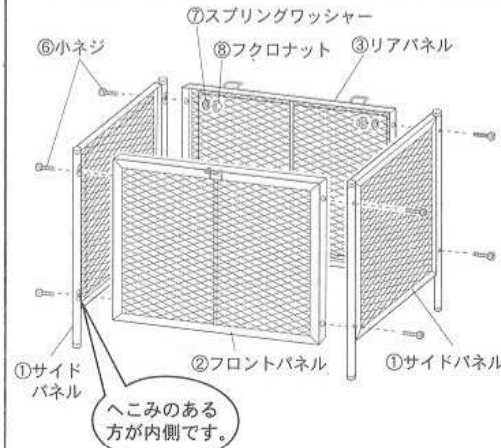
部品内容をご確認のうえ、正しく組み立てて下さい。なお、お読みになった後も組立説明書は、大切に保管しておいて下さい。

## 部品内容

- 組立の際は、⊕ドライバーをご用意下さい。
- 組立の際は、必ず手袋を着用して下さい。

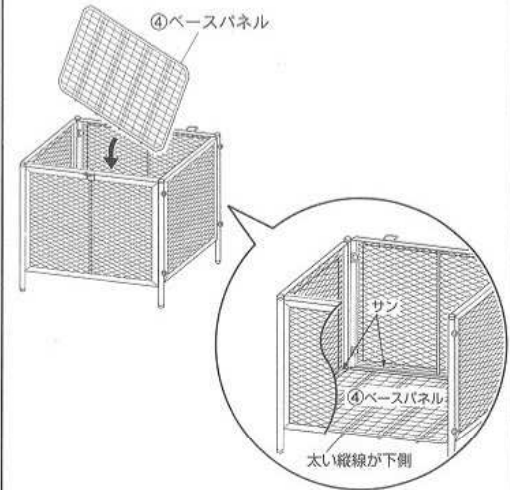


## 1 パネルの組付け



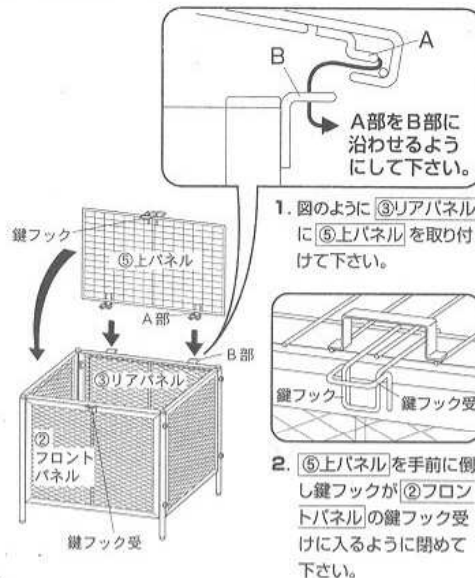
- ①サイドパネル ②フロントパネル ③リアパネル を  
⑥小ネジ ⑦スプリングワッシャーと ⑧フクロナット で  
固定します。(附属の ⑩スパナ をご使用下さい。)  
①サイドパネル は脚にへこみのある方が内側になります。

## 2 ベースパネルの組付け

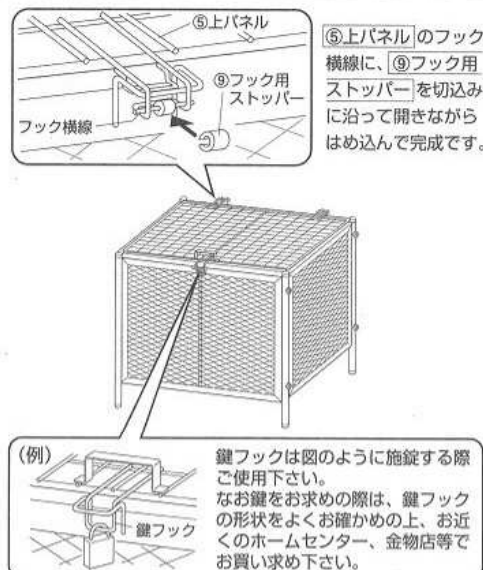


- ④ベースパネル を本体内部のサンにのせて下さい。  
この時太い縦線が下側になるようにして下さい。

## 3 上パネルの組付け



## 完成図



## ご注意

安全のため、必ずお守り下さい。



この表示を無視して誤った取り扱いをした場合、使用者が傷害を負う危険が想定される、または物的損害のみの発生が想定される場合を表わしています。

- ⚠ 組立の際は、手袋を着用して下さい。
- ⚠ ベースパネルの耐荷重は30kgに設定されていますので、それ以上載せないで下さい。
- ⚠ 部材は鉄製ですのでお子様が角部でケガをしないよう注意して下さい。
- ⚠ 本体に腰をかけた時、もたれたりしないで下さい。
- ⚠ アスファルトの上に設置される場合、重さで脚が沈む事がありますので注意して下さい。
- ⚠ 設置する場所は、水はけの良い所を選んで下さい。
- ⚠ 本製品をゴミの一時的な保管以外の目的でのご使用はご遠慮下さい。
- ⚠ 鉄製品は、キズが付くとその部分からサビが発生する事があります。早目にキズの部分に塗装を施し、こまめに補修される事をお勧めいたします。

■仕様/材質:鉄  
仕上げ:粉体焼付塗装

お願い…製品に不都合な点がありましたら、お手数でもお買い上げ年月日と販売店名を記入の上、現品と共に最寄りの宅配会社に持ち込み着払いにてお送り下さい。早速、原因を調べてお取り替え申し上げます。

●ご不明な点がございましたら下記フリーダイヤル、グリーンライフ「お客様サービス係」までお問い合わせ下さい。

FreeDial 0120-71-7152

(受付時間▶9:00~17:00 土・日・祭日・夜間は留守番電話になります。)

株式会社 グリーンライフ  
GREENLIFE  
本社 新潟県南蒲原郡米町帯織8374  
〒959-1192 TEL (0256)45-5580(代)  
FAX (0256)45-5535