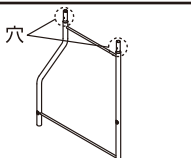
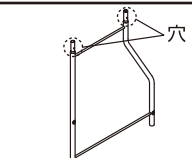
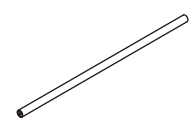
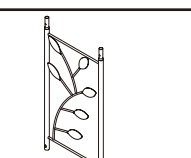
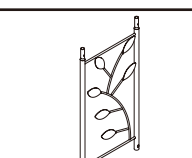
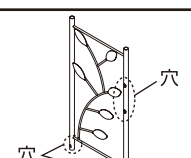
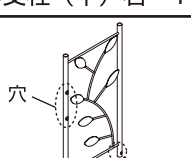
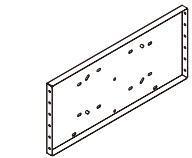

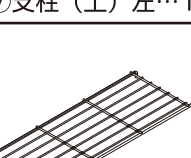

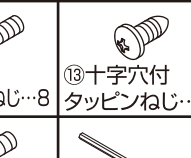


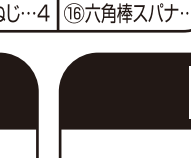



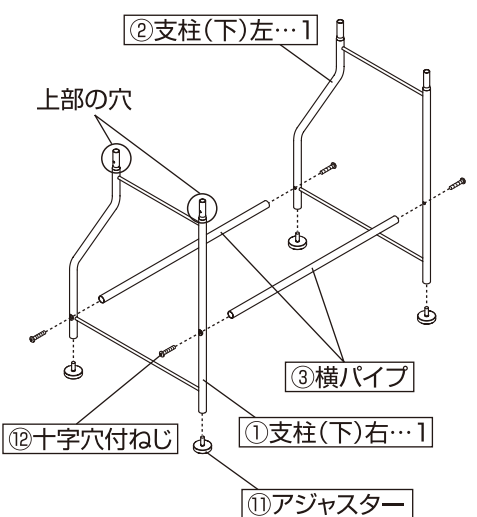
●部品内容をご確認の上、正しく組立ててください。なお、お読みになった後も、組立説明書は大切に保管してください。

部品内容

●組立ての際は、必ず手袋を着用し、
⊕ドライバーをご用意ください。

		
①支柱(下)右…1	②支柱(下)左…1	③横パイプ…2
		
④支柱(中)右…1	⑤支柱(中)左…1	⑥支柱(上)右…1
		
⑦支柱(上)左…1	⑧ポスト取付け板…1	⑨棚板(大)…1
		
⑩棚板(小)…1	⑪アジャスター…4	⑫十字穴付ねじ…8
		
⑬十字穴付 タッピンねじ…8	⑭フランジナット…8	⑮六角穴付ねじ…4
		
⑯六角棒スパナ…1		

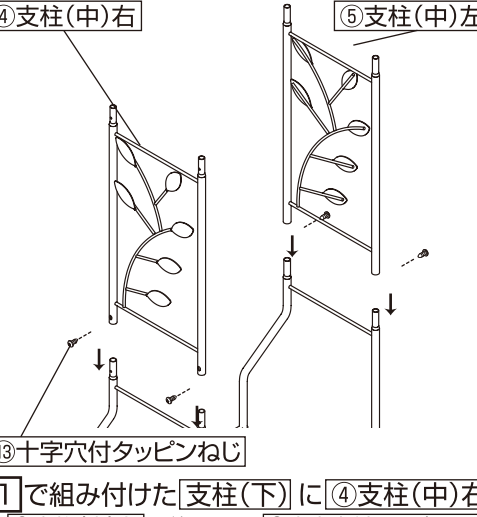
1 支柱(下)と横パイプの組立て



手順1
①支柱(下)右、②支柱(下)左、③横パイプを⑫十字穴付ねじで仮止めしてください。
※支柱(下)は、上部の穴が外側になるようにしてください。

手順2
①支柱(下)右、②支柱(下)左、の下部に⑪アジャスターを取り付けてください。

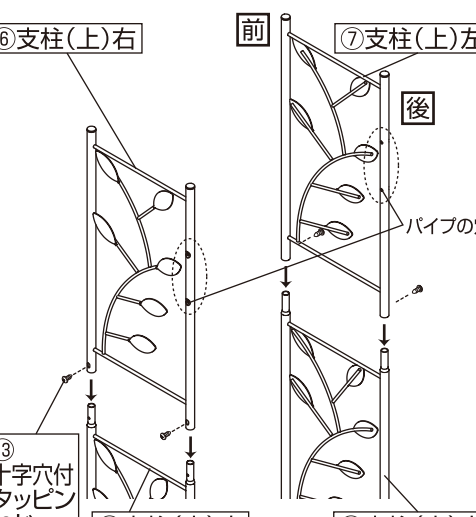
2 支柱(中)の組立て



手順1
①で組み付けた支柱(下)に④支柱(中)右と⑤支柱(中)左を差し込み、⑬十字穴付タッピンねじで仮止めしてください。
※葉の向きを図と合わせてください。

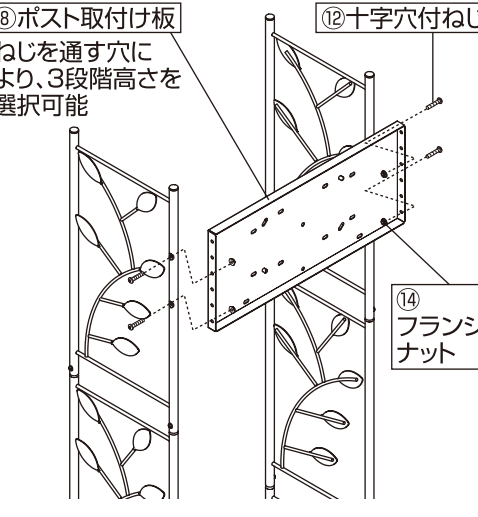
注意
十字穴付タッピンねじは、取付穴にねじ溝を作りながら締めるねじで、取付穴よりねじの方が大きくなっているため、取り付ける際には力が必要です。最初に十字穴付タッピンねじを取付穴に軽く締め込み、徐々に力を入れて奥までしっかりと締め込んでください。十字穴付タッピンねじを取り付ける際は、ドライバー先端の⊕部分と十字穴付タッピンねじの⊕部分があうドライバーをお使いください。また、ドライバーの握り部分が太く長めのものをご使用された方が楽に取り付けできます。

3 支柱(上)の組立て



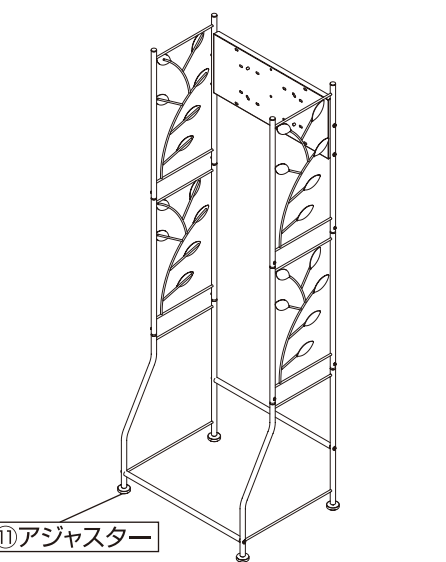
手順1
②で組み付けた支柱(中)に⑥支柱(上)右と⑦支柱(上)左を差し込み、⑬十字穴付タッピンねじで仮止めしてください。
※支柱(上)はパイプの穴が後側になるようにしてください。

4 ポスト取付け板の組立て



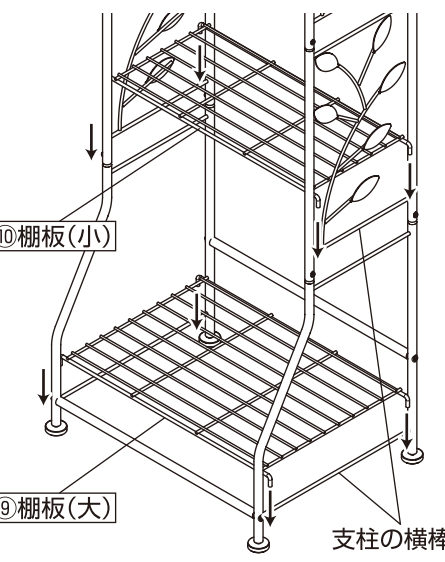
手順1
③で組み付けた支柱(上)に⑧ポスト取付け板を⑫十字穴付ねじと⑭フランジナットで仮止めしてください。
※⑧ポスト取付け板は、ポストの取付け高さを考慮しねじを通す穴を変えることにより、3段階に高さを選択することができます。

5 組立ての完成



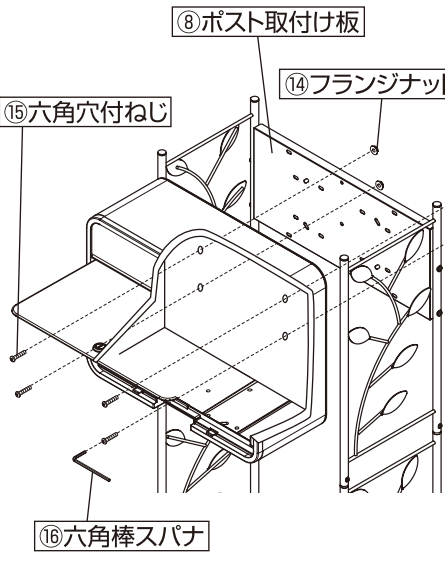
仮止めしていたねじを全て、しっかりと本締めし、本体の傾きやガタつきがないことを確認して組立ての完成です。
※本体が傾いたり、ガタつく場合は⑪アジャスターを回して調整してください。

6 棚板のセット



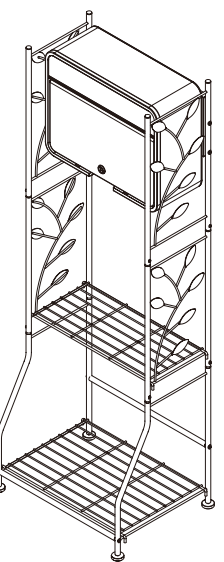
⑨棚板(大)、⑩棚板(小)を支柱の横棒に掛けるようにセットしてください。

7 ポストの取付け



⑧ポスト取付け板にポストを⑮六角穴付ねじ⑭フランジナットでしっかりと取り付けてください。⑯六角棒スパナを使用してください。
※ポストに○形状の穴がある場合は、先に丸穴の方をねじ止めし、あとから○形状の穴をねじ止めしてください。

8 完成図



すべてのねじが締まっていることを確認して完成です。

使用上の注意事項 安全のために必ずお守りください。

注意 この表示を無視して誤った取扱いをした場合、使用者が傷害を負う危険が想定される、又は物的損害のみの発生が想定される内容を示しています。

- △ 組立ての際は、組立説明書通りに正しく組み立ててください。間違った組立ては、ケガの原因になります。
- △ 平坦な場所でご使用ください。
- △ ポストスタンドとしての目的以外には、使用しないでください。
- △ 設置場所を移動される際は、必ず積載物を取り除いてから行ってください。
- △ 風の強く当たる場所には設置しないでください。
- △ 本体に強い衝撃を与えないでください。
- △ 棚板には、8kg以上載せないでください。
- △ 汚れを拭く際、シンナー・ベンジン等は絶対に使用しないでください。変色などの原因になります。

■製品仕様/寸法：(約)幅41×奥行31.5×高さ123cm
材質：スチール
仕上げ：粉体焼付塗装

製品改良のため、仕様・外観は予告なしに変更することがありますので、ご了承ください。

●ご不明な点がございましたら下記フリーダイヤル、グリーンライフ「お客様サービス係」までお問い合わせください。

フリーダイヤル
受付窓口 **0120-717152**

受付時間▶9:00~17:00(土・日・祭日・夜間は留守番電話になります。)

お願い
製品に不都合な点がございましたら、お手数でも弊社フリーダイヤルまでご連絡ください。早速お取り替え等の対応をさせていただきます。

株式会社 **グリーンライフ**
本社 新潟県三条市南四日町3-7-58
〒955-0852 TEL(0256)36-4001(代)
FAX(0256)36-4050
E-mail: niigata@greenlife-web.co.jp
URL: http://www.greenlife-web.co.jp