

## ファミリー物置 daSeele slim 取扱・組立説明書 SRS-1209/1215

**警告** 誤った取扱いをすると、人が死亡又は重傷を負う可能性が想定される内容を示しています。

**法令・規約を守り設置する。**  
集合住宅等のベランダに設置される場合、消防法上、仕切り板・避難ハッチ・消防隊進入口サッシの傍には、設置を避ける義務があります。設置にあたっては、管理組合にご相談ください。また、お様が踏み台にして、転落しないように、十分ご注意ください。

**危険物・薬品・壊れ易い物・生き物を入れない。**  
思いがけない事故につながるおそれがあります。

**注意** 誤った取扱いをすると、人が傷害を負ったり、物的損害の発生が想定される内容を示しています。物的損害とは、家具・家財および家畜・ペットにかかわる拡大損害を示します。

**組立て時、手袋をはめる。**  
製品は鋼板製の為、部品の角部で手を切るおそれがあります。

**平らな場所で組み立て、本体を水平保持設置する。**  
開閉の不具合や転倒やけがのおそれがあります。

**物置内に入ったり、もたれかからない。**  
けがをするおそれがあります。

**ねじ止めはしっかり行う。**  
振動などで倒れてけがをするおそれがあります。

**強風・地震等に備え、転倒防止に十分配慮する。**  
特に安全が確認できない傾斜地、屋上、高所への設置はしないでください。

**火気のそばに設置しない。**  
燃えるおそれがあります。

**収納物は確実に入れ、貴重品等は収納しない。**  
施錠の不具合や破損で盗難のおそれがあります。

**変形・破損等の状態で使用しない。**  
けがをするおそれがあります。

**棚板・底板には下記以上の重量を載せない。**  
棚板…25 kg  
底板…100 kg  
本体の変形・破損、けがのおそれがあります。  
重い物は下部に収納ください。安定性が向上します。

**天板の上に物を載せたり、上がったりしない。**  
本体の変形・破損、落下転倒のおそれがあります。

**用途以外で使用しない。**  
本体の変形・破損、けがのおそれがあります。

**直射日光・風雨の当たる場所に設置しない。**  
直射日光のあたる所に長時間設置すると、内部の温度上昇が予測されます。また、完全防水でない為、雨水が浸入して収納物を傷めるおそれがありますので、ご注意ください。

### 【お手入れについて】

- やわらかい乾いた布で、軽く拭いてください。
- 汚れがひどい場合は、うすめた中性洗剤で拭き取り、洗剤が残らないように水拭きした後、から拭きしてください。
- 溶剤（シンナー・ベンジン）などは使用しないでください。
- 時々引戸、棚板などを点検し、異常がないか確認してください。

■ 製品仕様 ■ 材質：鋼板（焼付塗装）

製品改良のため、仕様・外観は予告なしに変更することがありますので、ご了承ください。

お願い  
製品に不都合な点がありましたら、お手数でも弊社フリーダイヤルまでご連絡ください。早速お取り替え等の対応をさせていただきます。

● 不明な点がございましたら下記フリーダイヤル、グリーンライフ「お客様サービス係」までお問い合わせください。

フリーダイヤル  
受付窓口 **0120-717152**

受付時間：9:00～17:00（土・日・祭日・夜間は留守番電話になります）



株式会社  
GREEN LIFE  
本社 新潟県三条市南四日町3-7-58  
〒955-0852 TEL(0256)36-4001(代)  
FAX(0256)36-4050  
E-mail: niigata@greenlife-web.co.jp  
URL: http://www.greenlife-web.co.jp

SRS-1215 00

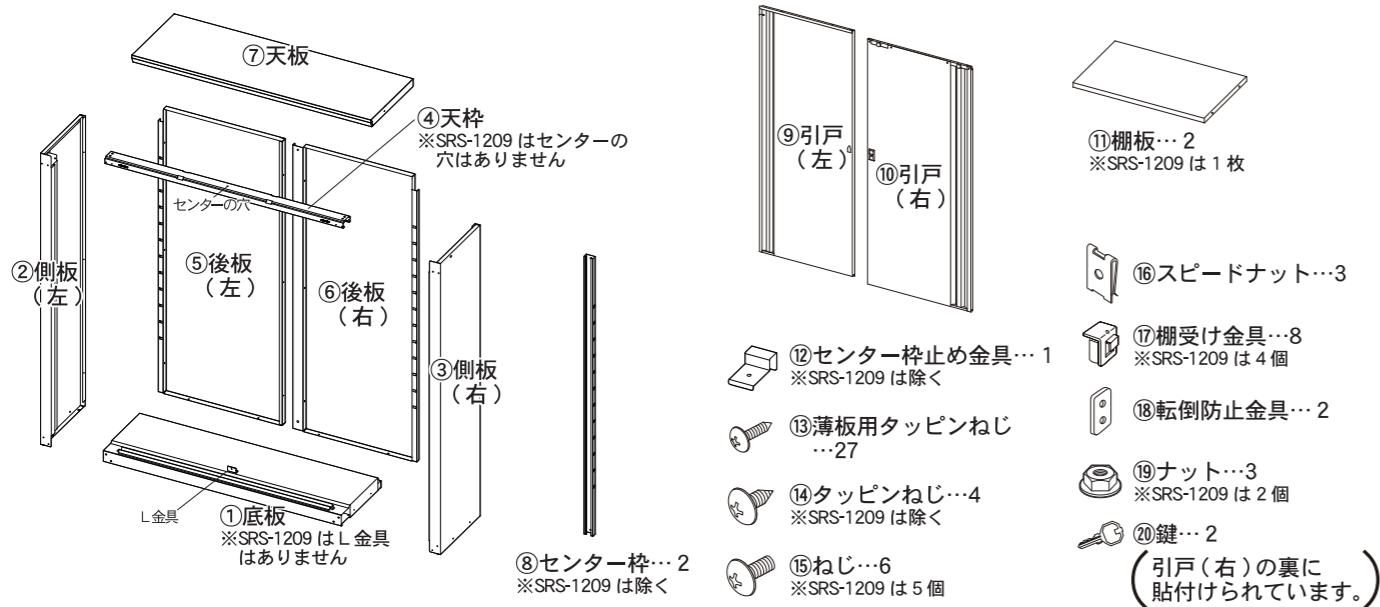
## 部品内容

- 組立ての前に部品がそろっているかご確認ください。
- 組立ての際は、⊕ドライバーをご用意ください。組立ては2人以上で行ってください。

### 部品の追加購入について

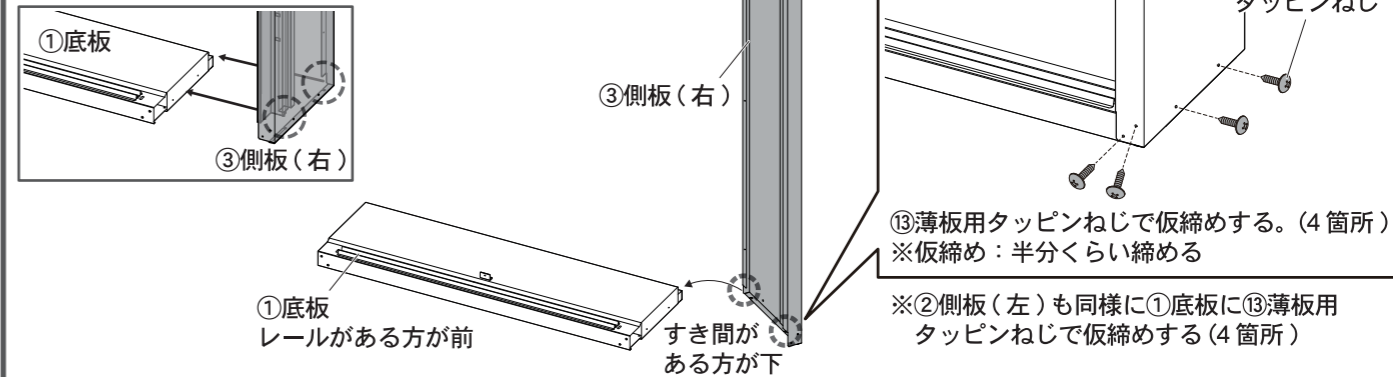
追加用の「棚板」は型式、「鍵」は鍵番号をご確認の上、ご購入された店舗でお取り寄せください。

※イラストは、SRS-1215タイプです。



## 1 底板と側板の組付け

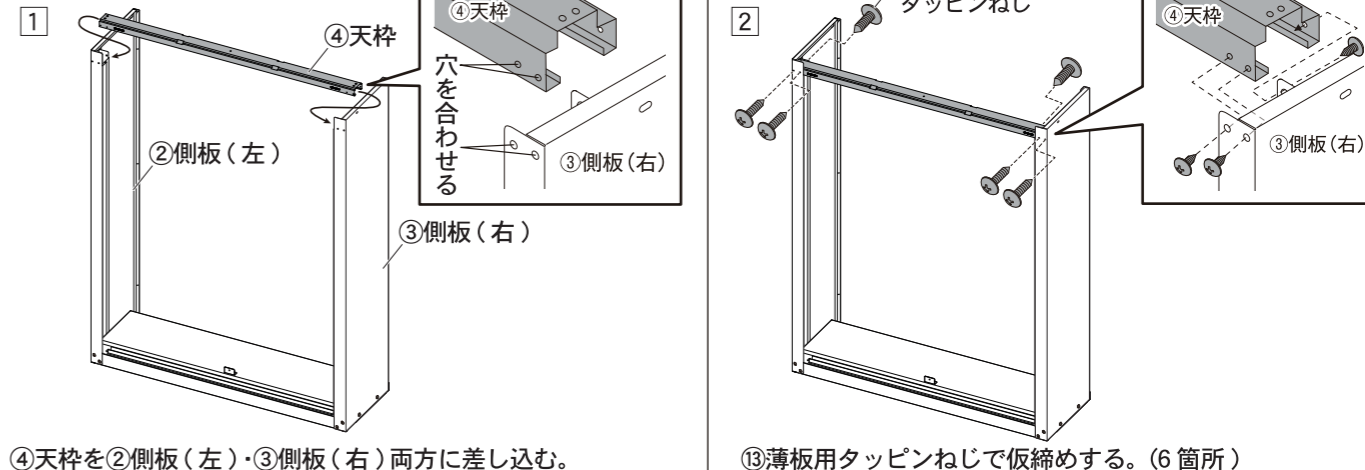
③側板（右）の下部のすき間に①底板をはめ込む。



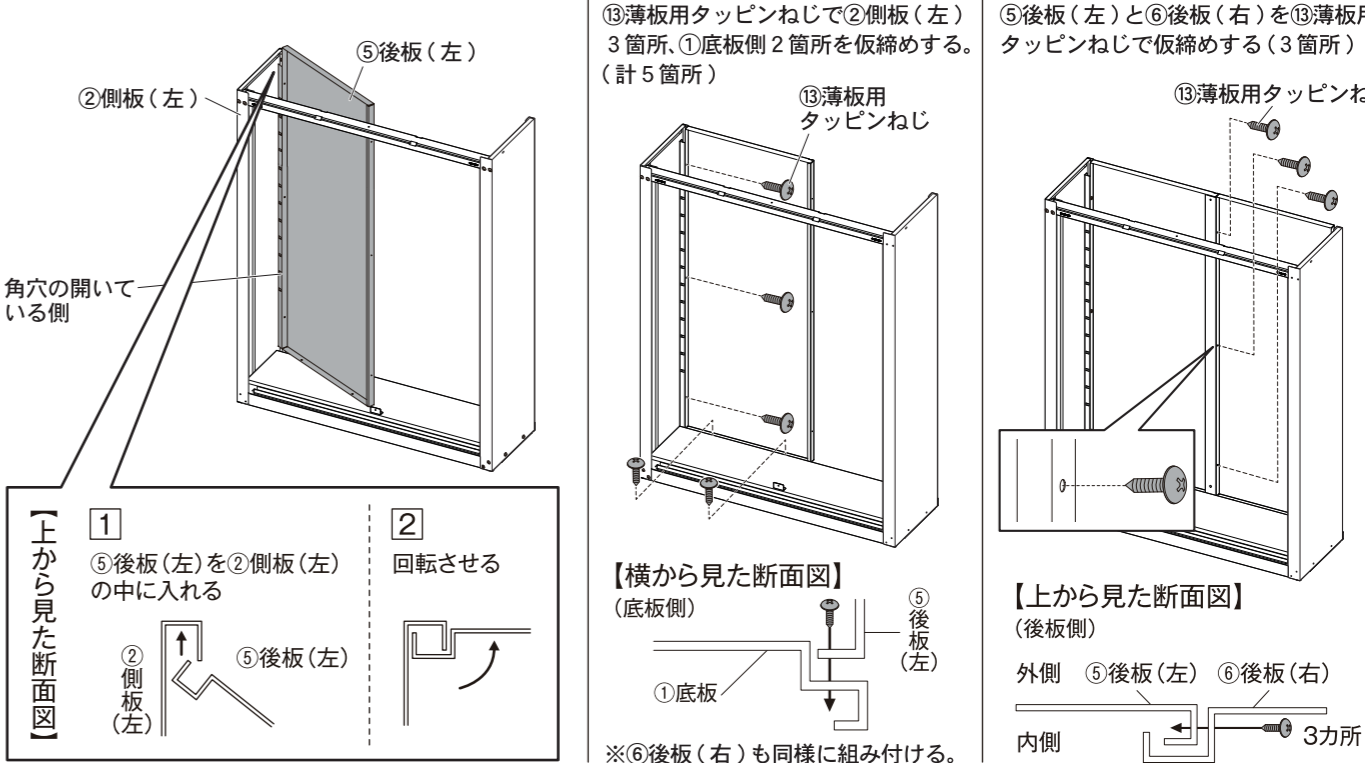
### 注意

タッピンねじは、取付穴にねじ溝を作りながら締めるねじで、取付穴よりねじの方が大きくなっているため、取り付けの際には力が必要です。最初にタッピンねじを取付穴に軽く締め込み、徐々に力を入れて奥までしっかりと締め込んでください。タッピンねじを取り付ける際は、ドライバー先端の⊕部分とタッピンねじの⊕部分があうドライバーをお使いください。また、ドライバーの握り部分が太く長めのものをご使用された方が楽に取付けできます。また、締め付けすぎると穴が広がり、ねじが空回りしますので、締め付けすぎにご注意ください。（電動ドライバーのご使用はおやめください。）

## 2 天枠の組付け



## 3 後板の組付け



## 4 センター枠の組付け (SRS-1209 を除く)

① ⑫センター枠止め金具を④天枠に組み付ける。

② ⑧センター枠を図のように組付け、⑭タッピンねじで固定する。(4箇所)  
※センター枠の向きに注意

## 5 天板の組付け

① ⑯スピードナットの穴と⑤後板(左)、⑥後板(右)の穴を合わせるように⑯スピードナットを差し込む。(3箇所)

② ⑦天板を上からかぶせ、背面を⑮ねじで、(3箇所)側面を⑮ねじ、⑲ナット、⑱転倒防止金具で固定します。(2箇所)

**お願い**  
転倒防止の為、転倒防止金具は必ず取り付けてください。転倒防止金具の取付けがされていない場合、強風等により転倒し、傷害事故や物的損害を招くおそれがあります。

**【設置方法】**  
はり金は壁へ  
⑮ねじをしっかりと締めてください。

設置の際は、針金を⑱転倒防止金具に通してから壁等に接続し、仮締めした⑮ねじをしっかりと締め、固定してください。(2箇所)  
はり金は最寄りのホームセンターなどで買い求めください。

## 6 天板の組付け

仮締めした全ての⑬薄板用タッピンねじを全体のバランスをみて本締めしてください。  
注) ●本体がゆがんだままで組付けすると扉の開閉時に不具合が出る場合があります。  
●ねじを締めすぎるとねじ破損の原因となります。

## 7 棚板の取付け

① ⑰棚受け金具を側板、後板、センター枠(前・後)のお好みの同じ高さに取り付ける。(4箇所)  
※SRS-1209は左右の側板と後板に取付ける。(⑧センター枠を使用しないため)

② ⑪棚板を斜めにして入れて、⑰棚受け金具にのせて水平にする。  
※棚板が2枚以上ある場合は、同様に組みつける。

## 8 引戸の組付け

① 【横から見た図】 ⑦天板

④天枠

⑨引戸(左)の戸車を④天枠の角穴の位置に合わせて上に寄せながら戸車を④天枠に載せる。

戸車

⑨引戸(左)

② 【横から見た図】

そのまま上に少し浮かせ、下部の溝にレールを合わせて降ろす。

⑨引戸(左)

①底板のレール

③ 【横から見た図】 ⑦天板

④天枠

⑩引戸(右)は、戸車を④天枠の角穴に合わせて④天枠の手前側に載せ、下部の溝をレールの手前側に組み付ける。

戸車

⑩引戸(右)

⑨引戸(左)

⑨引戸(左) ⑩引戸(右)

解錠 施錠

- 引戸をきちんと閉めた事を確認してから施錠してください。(きちんと閉めていないと施錠できません)
- この鍵は半回転(180°)させると施錠・解錠が出来ます。
- 最後に施錠・解錠の確認をしてください。

## 完成図

引戸と側板の間に隙間がある場合は、  
・底板の水平が取れていないために、物置がねじれる原因と予測されます。  
→物置が水平になるよう調整してください。  
・水平にしてまだ隙間がある場合は、物置本体がゆがんだ状態で組み付けられたと予測されます。  
→本体ねじを緩めてゆがみを直し、もう一度ねじを締めてください。

SRS-1215

SRS-1209

## 【設置方法】

### ブロックの設置

平らでない地面に設置する場合は、ブロックなどを四隅に高さを揃えて置いてから本体を設置してください。また、舗装された場所に設置する際もブロックなどで底上げして風通しを良くすると底板部のさびを防げます。ブロックは最寄りのホームセンターなどで買い求めください。

