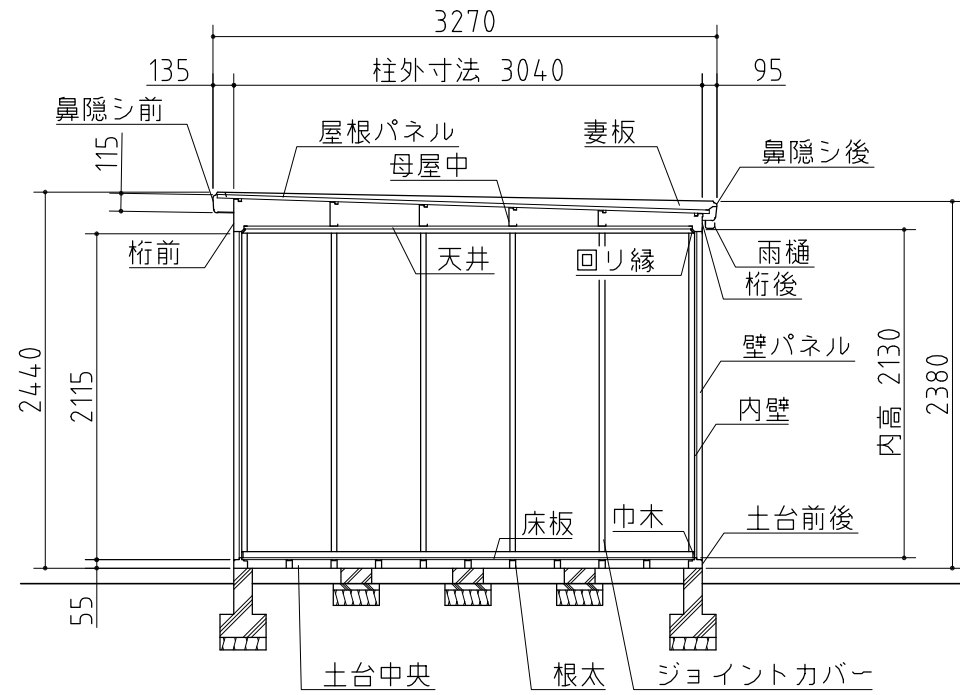
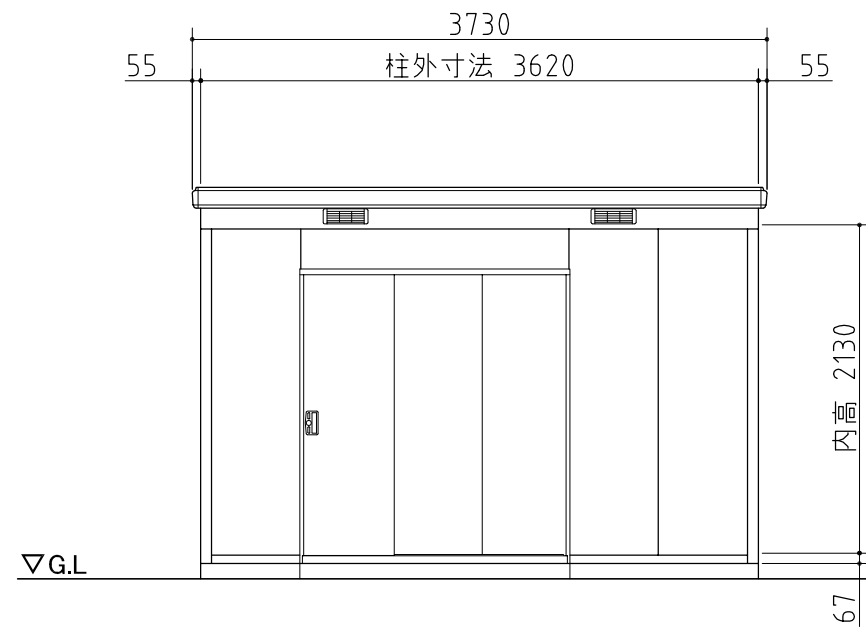


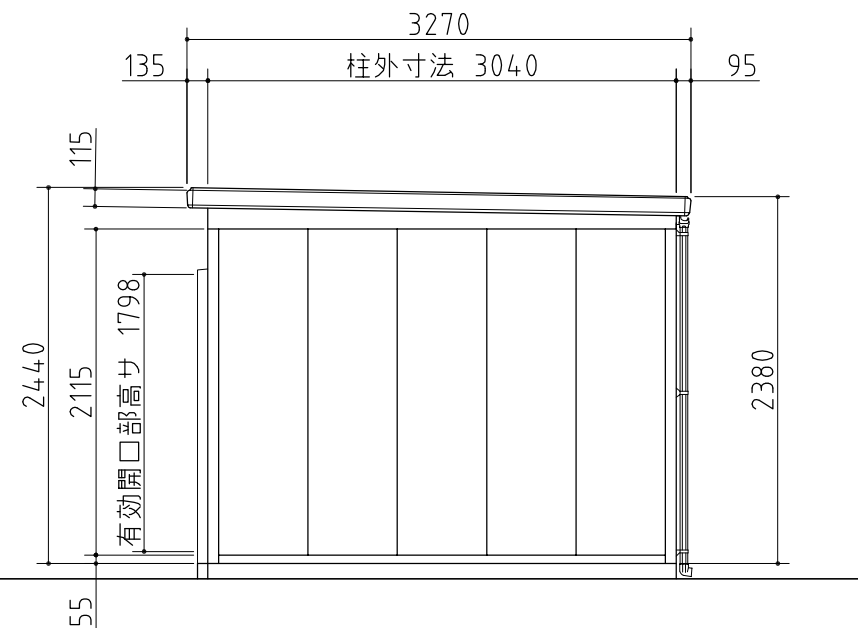
平面図



断面図

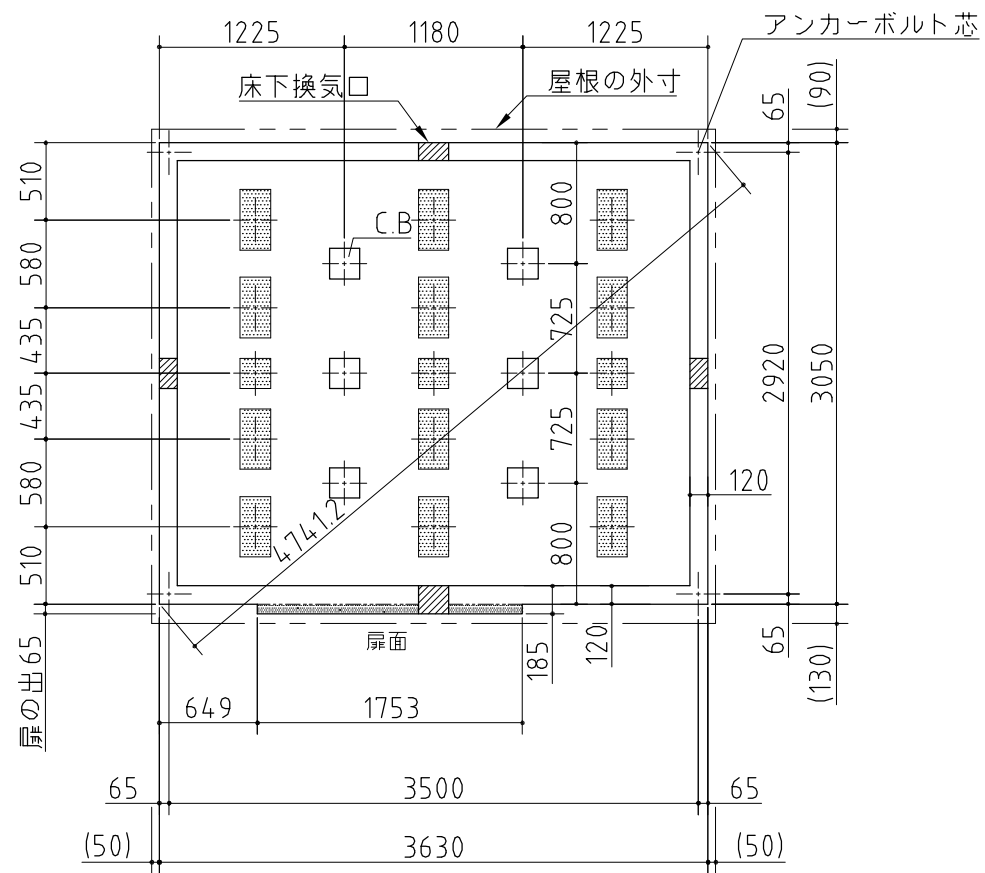


正面図



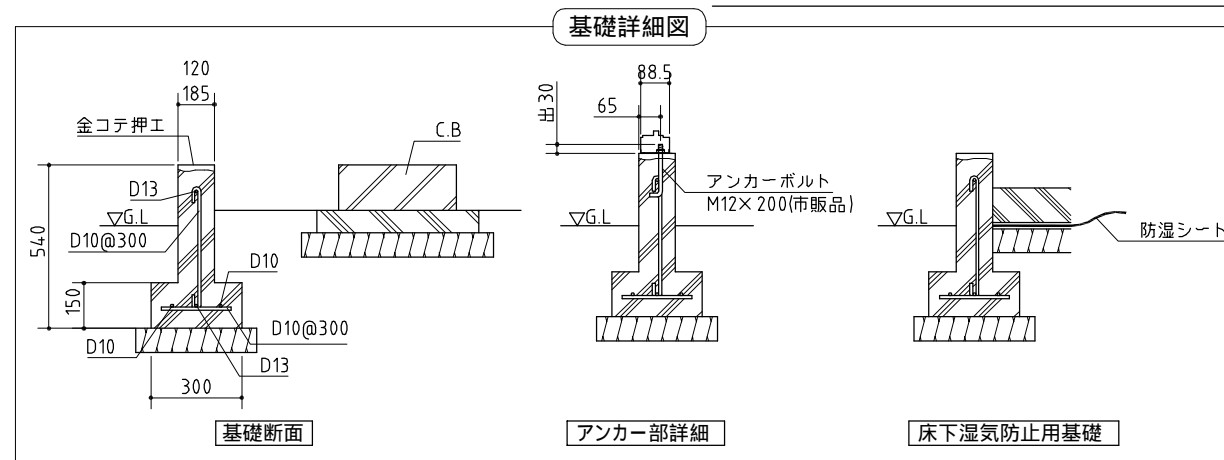
側面図

外形図	NO.14 <縮尺> S=1/50 ~一般型~
	機種名 SMK-110H
○扉部有効開口寸法: 1090 × 1798 (mm)	
○床面積: 11.00㎡(3.33坪)	



() 内寸法は屋根の出幅です。

重量物を入れる場合 (根太部ブロック追加)



基礎図

<縮尺> S=1/50

機種名 SMK - 110H

寒冷地等は、地域の実情に合わせた基礎にしてください。
布基礎には換気口を設けてください。