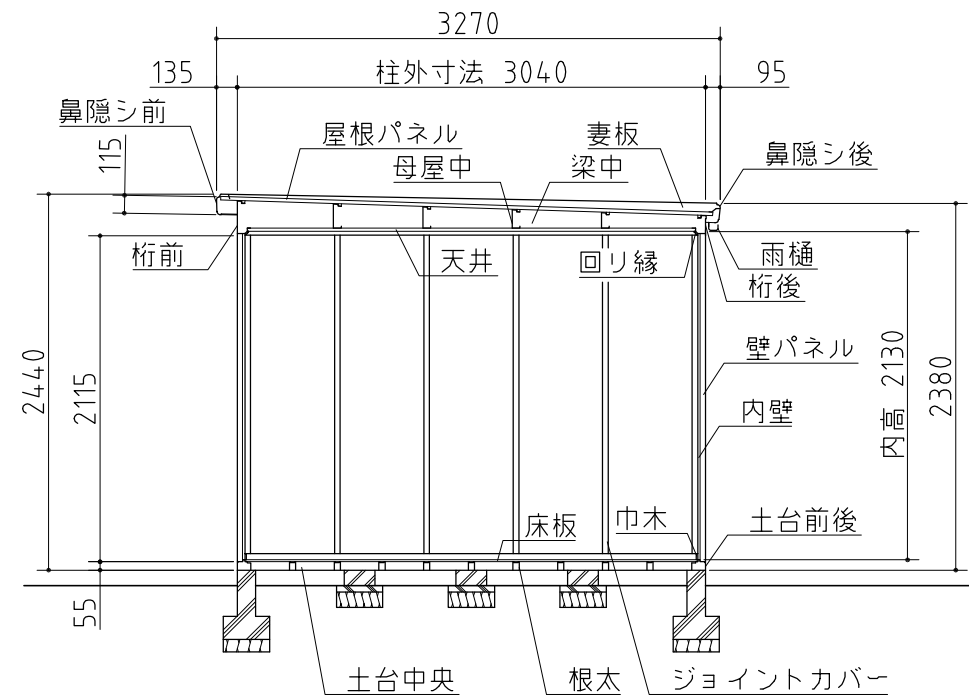
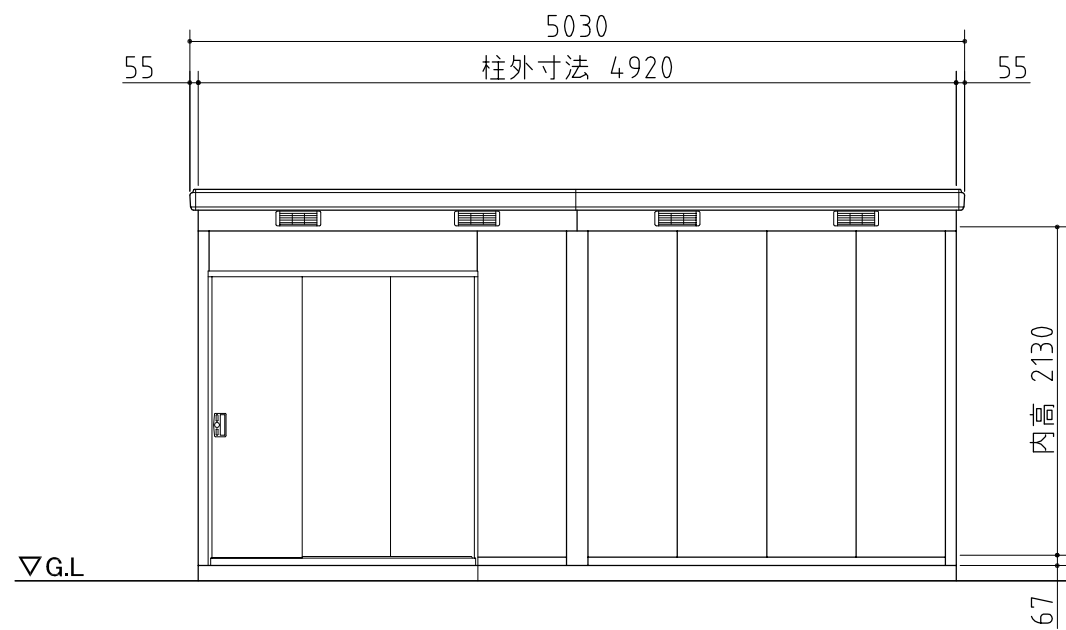


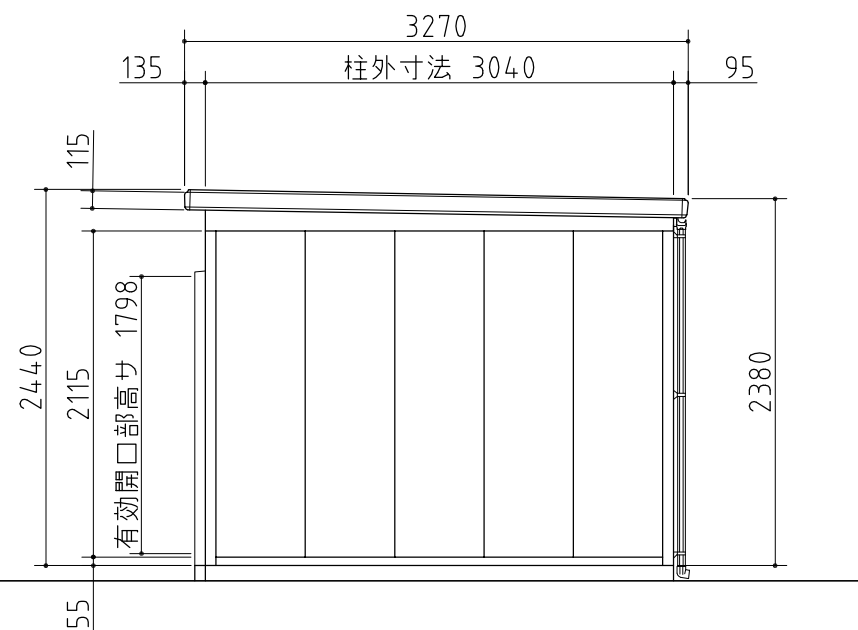
平面図



断面図



正面図



側面図

外形図	NO.16 <縮尺> S=1/50 ~一般型~
	機種名 SMK-150H
○扉部有効開口寸法: 1090 × 1798 (mm)	
○床面積: 14.96㎡(4.53坪)	

