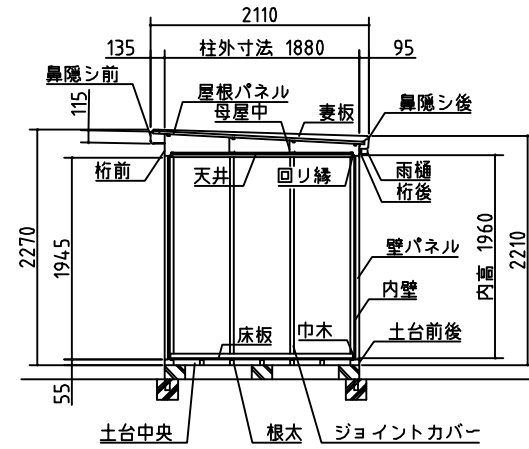
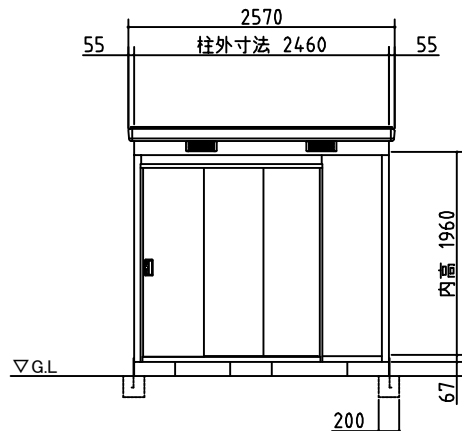


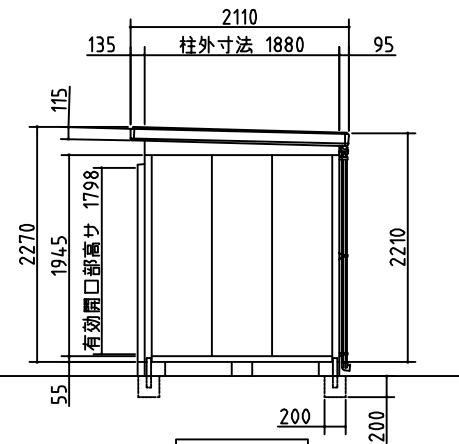
平面図



断面図

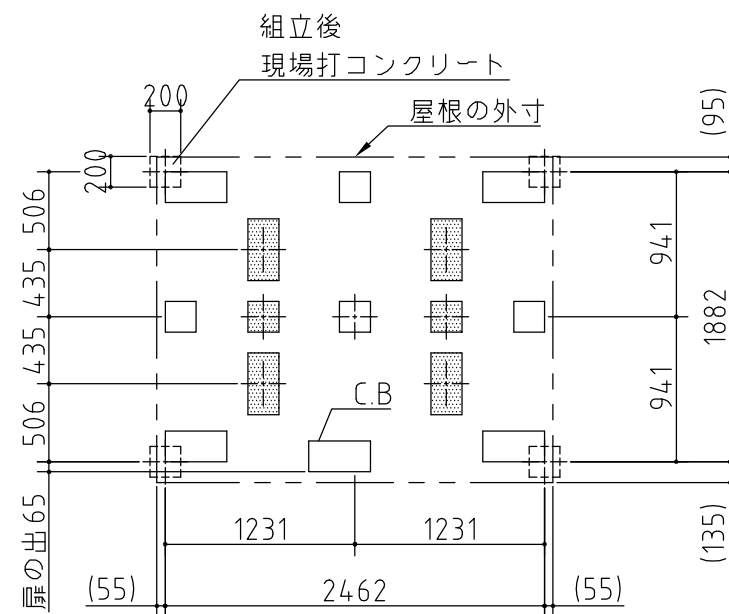


正面図




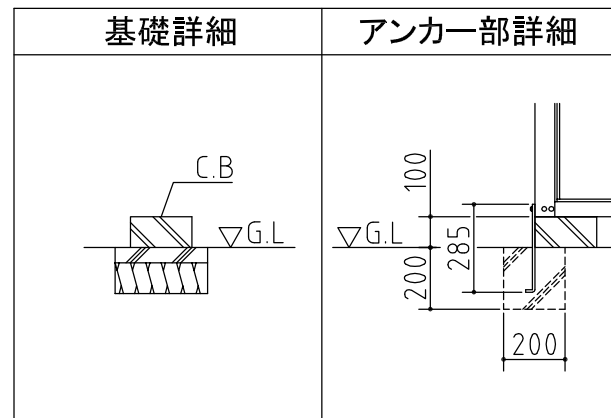
側面図

外形図	NO.04 <縮尺> S=1/50 ~一般型・多雪地型~
	機種名 SMK-47S
○扉部有効開口寸法: 1090 × 1798 (mm)	
○床面積: 4.62㎡(1.40坪)	



() 内寸法は屋根の出幅です。

 重量物を入れる場合（根太部ブロック追加）

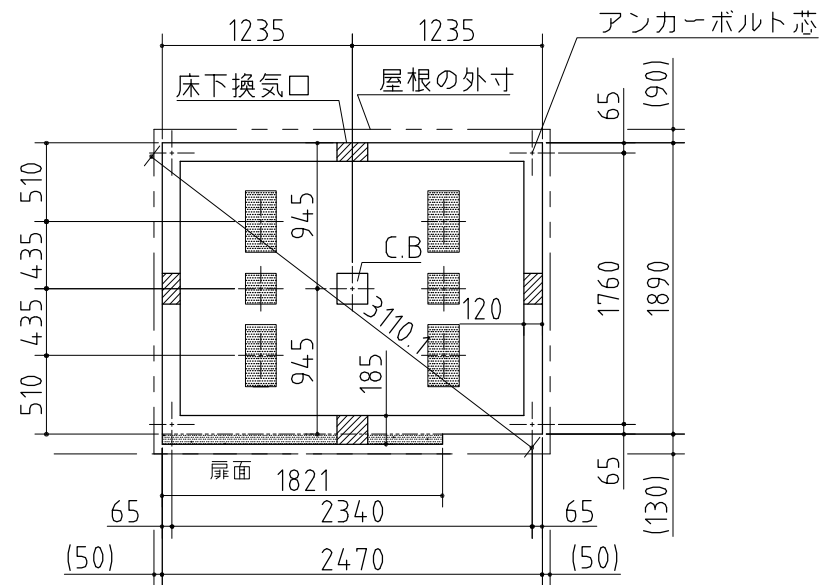


基礎図

〈縮尺〉 S=1/50

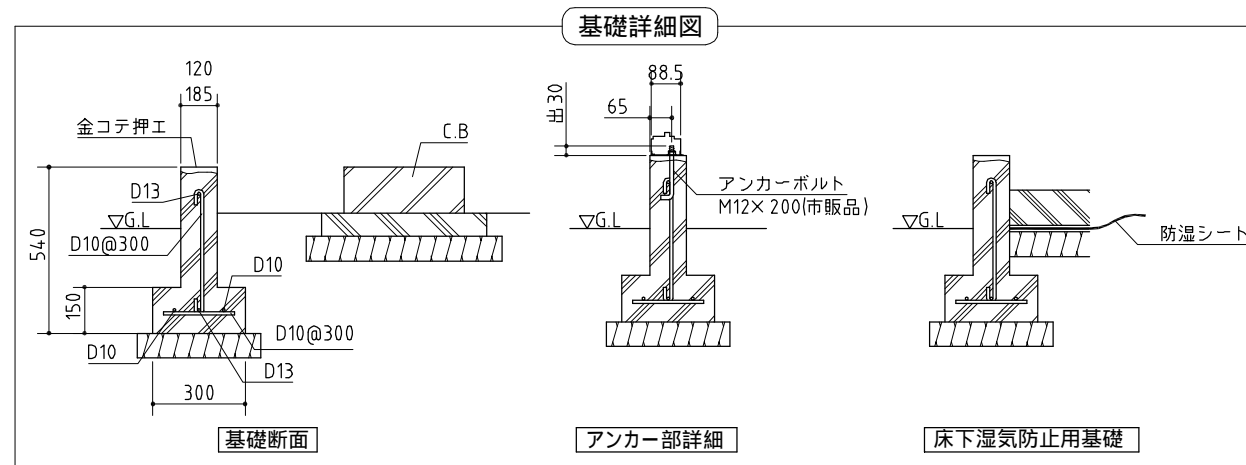
機種名 **SMK-47S・H**

※寒冷地等は、地域の実情に合わせた基礎にしてください。



■ 重量物を入れる場合（根太部ブロック追加）

() 内寸法は屋根の出幅です。



基礎図	<縮尺> S=1/50
機種名	SMK-47S·H
<small>寒冷地等は、地域の実情に合わせた基礎にしてください。 布基礎には換気口を設けてください。</small>	