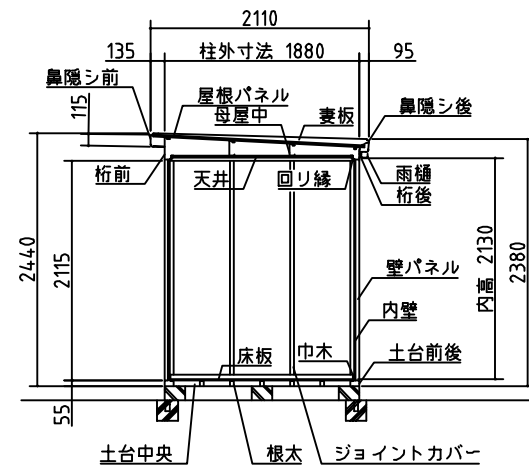
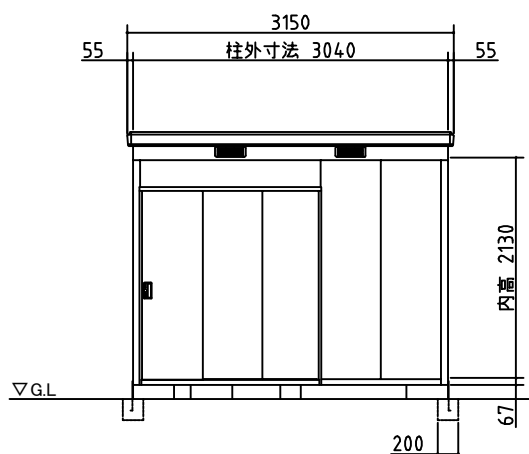


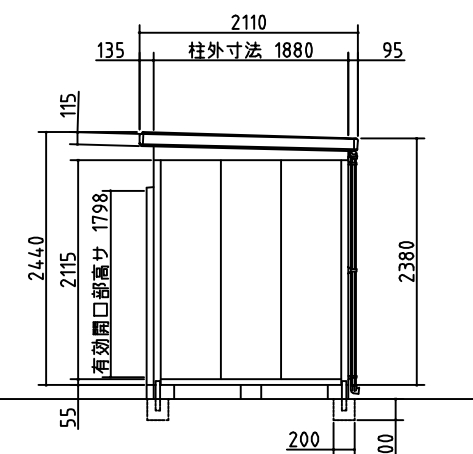
平面図



断面図

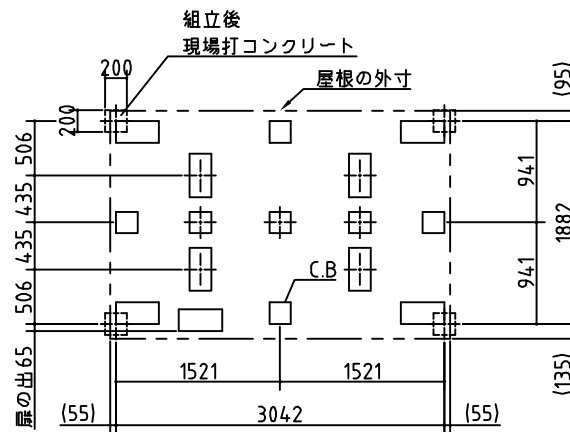


正面図

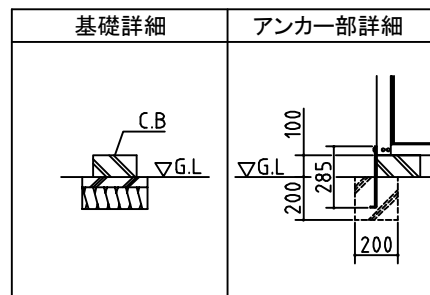


側面図

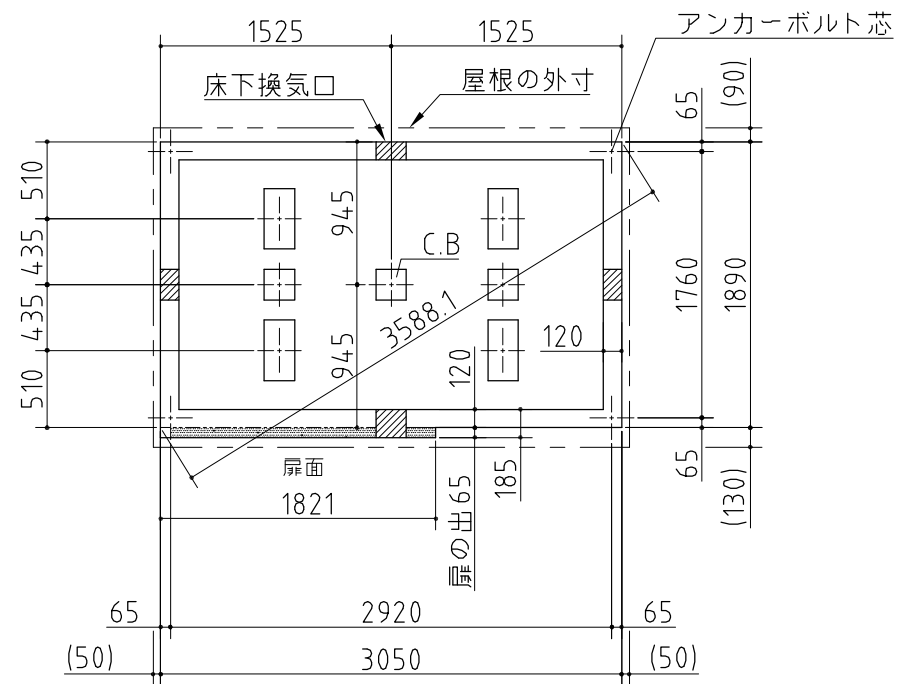
外形図	NO.09 <縮尺> S=1/50 ~一般型・多雪地型~
	機種名 SMK-58H
○扉部有効開口寸法: 1090 × 1798 (mm)	
○床面積: 5.72㎡(1.73坪)	



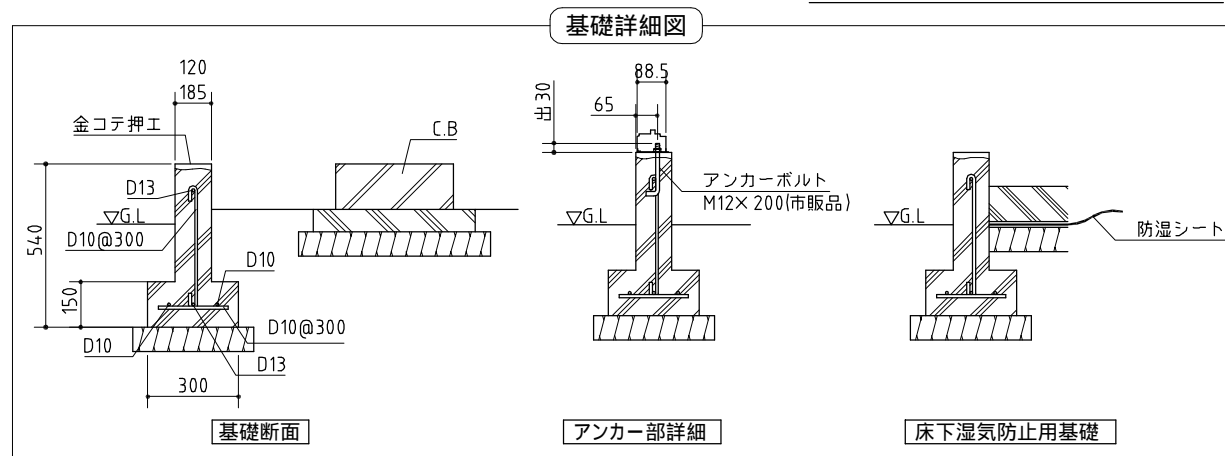
() 内寸法は屋根の出幅です。



基礎図	〈縮尺〉 S=1/50
機種名 SMK-58S・H	
※寒冷地等は、地域の実情に合わせた基礎にしてください。	



() 内寸法は屋根の出幅です。



基礎図

<縮尺> S=1/50

機種名 SMK-58S・H

寒冷地等は、地域の実情に合わせた基礎にしてください。
布基礎には換気口を設けてください。