



ゴミストッカー

'12.改訂

ゴミストッカー BM型・2型・3型

## 取付・取扱説明書

四国化成の製品をお買いあげいただきありがとうございます。  
未永くご愛用いただくために、この「取付・取扱説明書」をよくお読みいただき正しい施工  
とご使用をお願いします。

施工は専門業者が行ってください。専門知識のない方が施工されますと不具合発生の原因となることがあります。

### 施工店様へ(工事をされる皆様へ)

#### △ 施工上のご注意

- △ 施工に関しては必ず「取付・取扱説明書」に従って工事を行ってください。また施工完了後にはこの「取付・取扱説明書」は必ずお施主様へお渡しください。
- △ 施工時に本体に付着したモルタル等は速やかに清掃してください。硬化後にふき取りますと表面を痛めますのでご注意ください。  
表面化粧塗装のシミ・キズの原因となります。
- △ 設置する際は、レベル出しを行い、動かないようにアンカー等で固定してください。
- △ 屋根の雪等が落下する恐れのある場所、または強風が扉を吹き上げる恐れのある場所へは設置しないでください。  
故障や事故の原因になります。
- △ 組み立て完了後に再度組みつけボルト・ビス類の締め具合を確認してください。また開閉など可動部のチェックを行い不具合がないか確認してください。  
故障や事故の原因になります。
- △ みだりに改造や変更をしないでください。
- △ 改良のため予告なしに商品の一部を変更することがありますのでご了承ください。

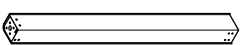
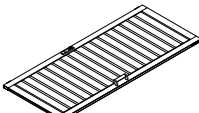
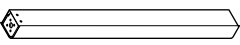
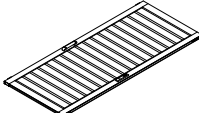
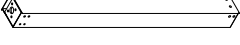
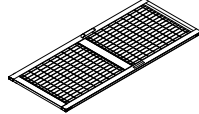
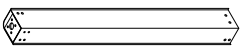
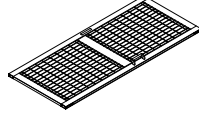

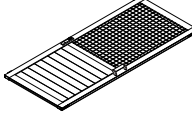
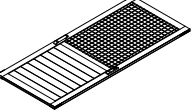
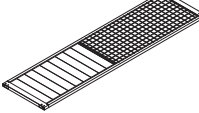
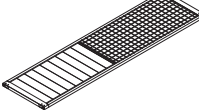
## 施工の前に

ダンボールケースには下記の部品が梱包されていますので、それぞれのお買い上げの型式に従って、梱包数と部品をお確かめください。

型式別梱包組合せ表

梱包番号	梱包名称	GSBM1型 基本 1807SC	GSBM1型 基本 1809SC	GSBM2型 基本 1807SC	GSBM2型 基本 1809SC	GSBM3型 基本 1807SC	GSBM3型 基本 1809SC
		GBM1-1807SC	GBM1-1809SC	GBM2-1807SC	GBM2-1809SC	GBM3-1807SC	GBM3-1809SC
GBM-K1	SC 支柱 SC	1	1	1	1	1	1
GBM-K2	SC 1型ドア(18) SC	1	1				
GBM-K3	SC 2型ドア(18) SC			1	1		
GBM-K15	SC 3型ドア(18) SC					1	1
GBM-K4	SC 1型側面(09) SC		1				
GBM-K5	SC 1型側面(07) SC	1					
GBM-K6	SC 2型側面(09) SC				1		
GBM-K7	SC 2型側面(07) SC			1			
GBM-K16	SC 3型側面(09) SC						1
GBM-K17	SC 3型側面(07) SC					1	
GBM-K8	SC 1型背面(18) SC	1	1				
GBM-K9	SC 2型背面(18) SC			1	1		
GBM-K18	SC 3型背面(18) SC					1	1
GBM-K10	SC 屋根ユニット 1809 SC		1		1		1
GBM-K11	SC 屋根ユニット 1807 SC	1		1		1	
GBM-K12	SC 屋根材 1809 SC		1		1		1
GBM-K13	SC 屋根材 1807 SC	1		1		1	
GBM-K14	SC 部品箱 SC	1	1	1	1	1	1
GBM-Y1807SC	(オプション)床面セット 1807 SC	(1)		(1)		(1)	
GBM-Y1809SC	(オプション)床面セット 1809 SC		(1)		(1)		(1)
梱包数合計		7	7	7	7	7	7

## 梱包部品一覧表

梱番	名称	部品名称	形状	数量	梱番	名称	部品名称	形状	数量
1	支柱SC	支柱(前)R		1	3	2型ドアSC	2型引戸A		1
		支柱(前)L		1			2型引戸B		1
		支柱(後)R		1	15	3型ドアSC	3型引戸A		1
		支柱(後)L		1			3型引戸B		1
		前下横棧		1	2	1型ドアSC	1型引戸A		1
			1型引戸B				1		
4	1型側面SC	側面パネル1型(09)SC		2	5	1型側面SC	側面パネル1型(07)SC		2

梱番	名称	部品名称	形状	数量
6	2型側面SC	側面パネル 2型(09)SC		2
7	2型側面SC	側面パネル 2型(07)SC		2
16	3型側面SC	側面パネル 3型(09)SC		2
17	3型側面SC	側面パネル 3型(07)SC		2
8	1型背面SC	背面パネル 1型SC		1
9	2型背面SC	背面パネル 2型SC		1
18	3型背面SC	背面パネル 3型SC		1
10	屋根ユニット1809SC	前 桁		1
		後 桁		1
		側面水切り(09)		2
11	屋根ユニット1807SC	前 桁		1
		後 桁		1
		側面水切り(07)		2
12	屋根材1809SC	屋根材 A(09)		16
		屋根材 B(09)		2
13	屋根材1807SC	屋根材 A(07)		16
		屋根材 B(07)		2

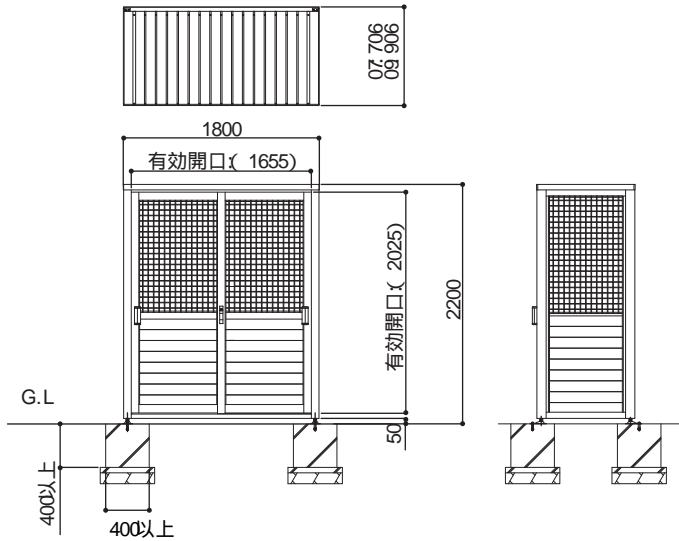
梱番	名称	部品名称	形状	数量	
14	部品箱SC	パネル取付金具		10	
		下横取付金具		6	
		桁取付金具		4	
		アジャスター ブラケットFR/RL		2	
		アジャスター ブラケットFL/RR		2	
		アジャスター-L		4	
		前下横桁 アジャスター		1	
		桁キャップR		2	
		桁キャップL		2	
		桁取付 ボルトセット	六角 セムス	 M6x 16-	袋 (18本)
		下横桁 取付 ボルトセット	六角 セムス	 M6x 16-	袋 (18本)
		パネル 取付 ボルトセット	六角 セムス	 M6x 16-	袋 (30本)
		パネル 取付金具 ビスセット	トラス 小ネジ	 M5x 12-	袋 (20本)
		屋根取付 ビスセット	ナベ テクス	 4x 25( PVゴム付)	袋 (40本)
		側面水切り 取付 ビスセット	ナベ テクス	 4x 13-	袋 (12本)
		キャップ 取付 ビスセット	ナベ T A	 4x 10-	袋 (4本)
			トラス T A	 4x 10-	袋 (2本)
		取付・取扱説明書			1
		アンカーボルト セット(袋詰め)		 本体打込み式アンカー 2個 六角ボルトM12x25 2個 平座金12並丸 2個	2 セット
		パネル固定金具			6
トラスドリルビス		 4x 13-	24本		
錠 セット (掛け側)			1 セット		
皿小ネジ		 M4x 20-	2本		
錠 セット (受け側)			1 セット		
丸皿小ネジ(色付)		 M4x 30-	2本		

# 施工の手順

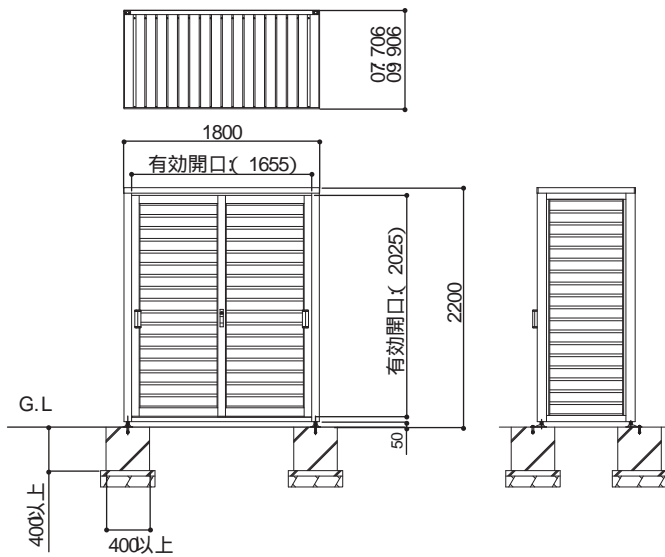
施工は、番号順( **1** **2** ... **10** )に作業してください。

## 1 据えつけ図

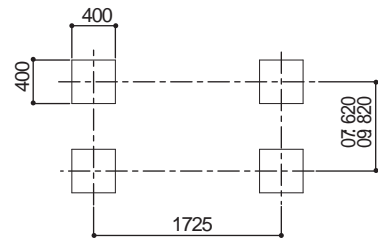
GEM1-1807 1809)SC



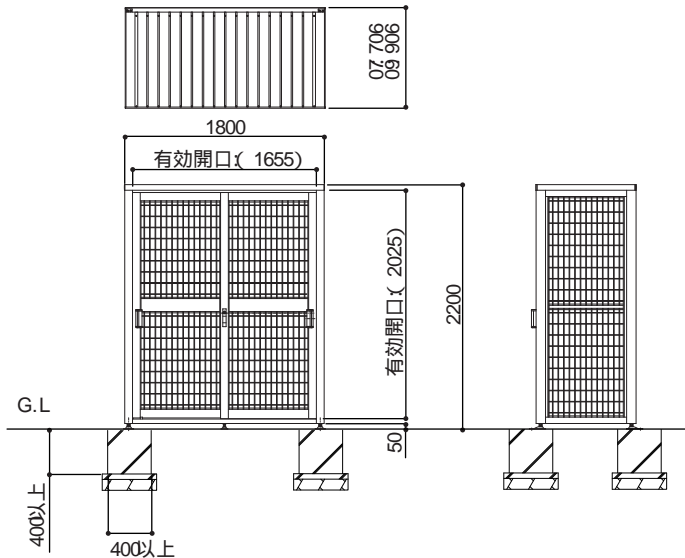
GEM2-1807 1809)SC



アンカー設置図(各型式共通)

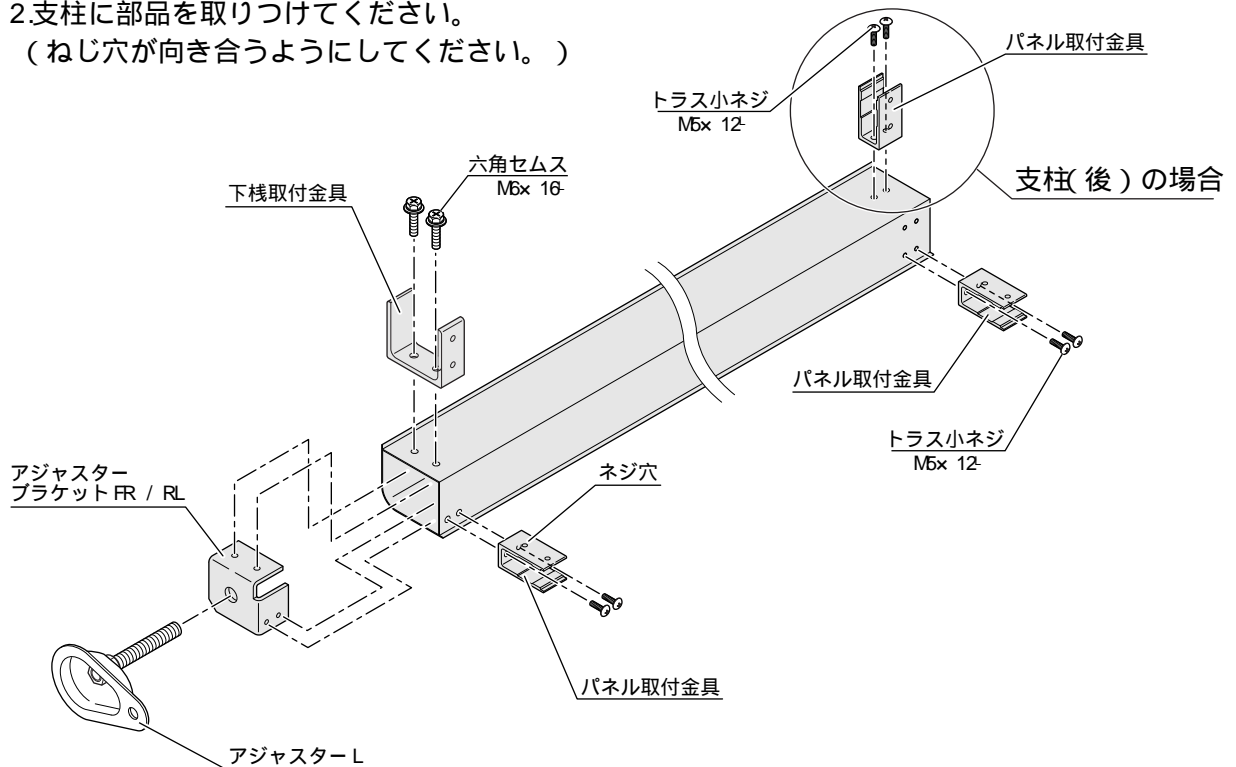


GEM3-1807 1809)SC



## 2 支柱(前R・後RL)に部品の取り付け

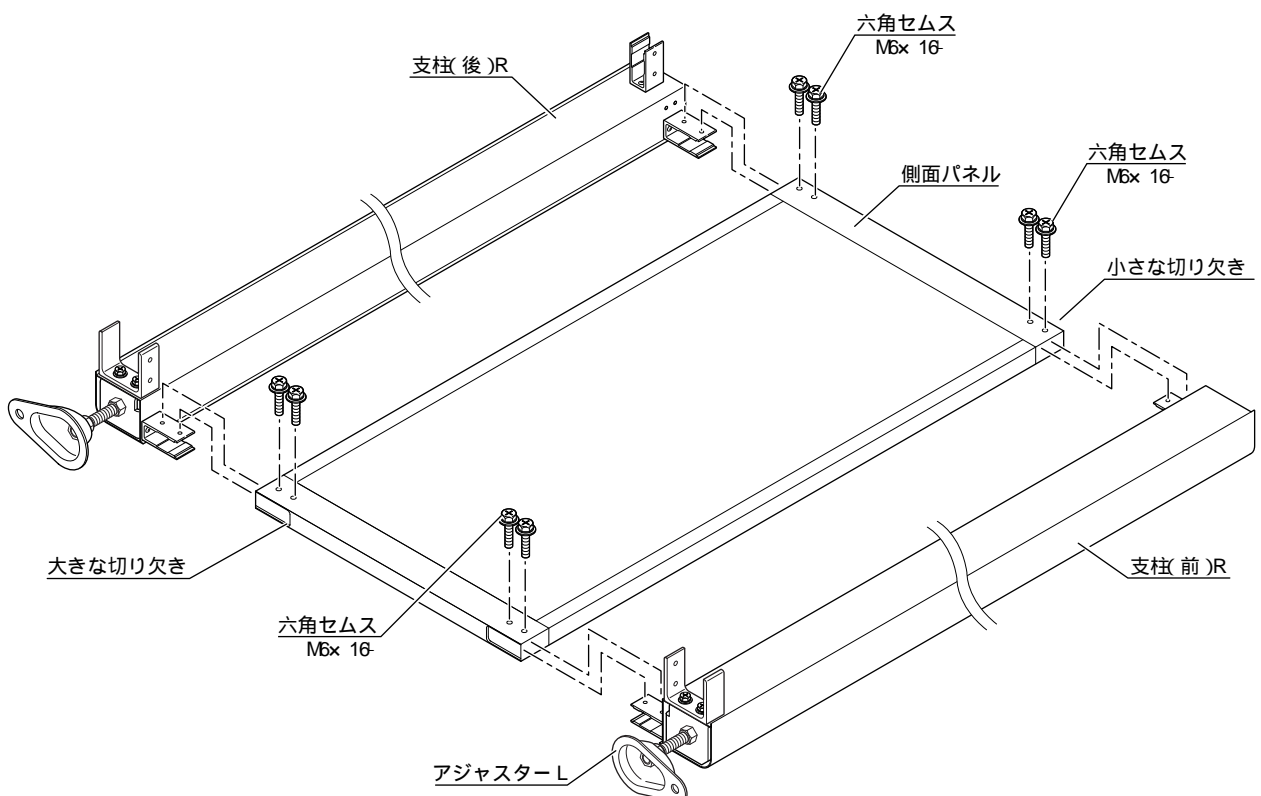
- 1.アジャスターブラケットにアジャスターLをねじ込んでください。  
(体のねじ込み寸法を合わせてください。)
- 2.支柱に部品を取りつけてください。  
(ねじ穴が向き合うようにしてください。)



注：図は支柱(前)Lを示す。

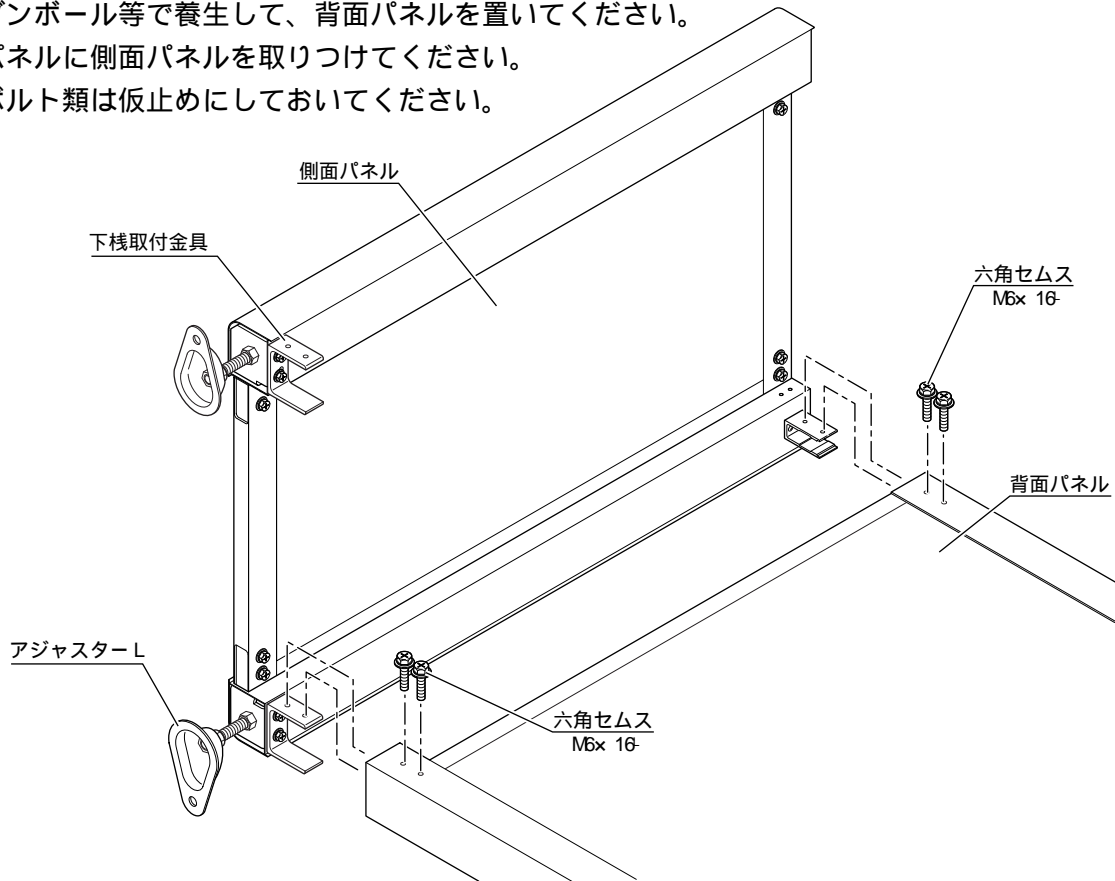
## 3 側面パネルの取り付け

- 1.側面パネル(R Lの区別はありません)に支柱前、後をつけてください。  
注)側面パネルは横棧に大きな切り欠きがある方を下にしてください。



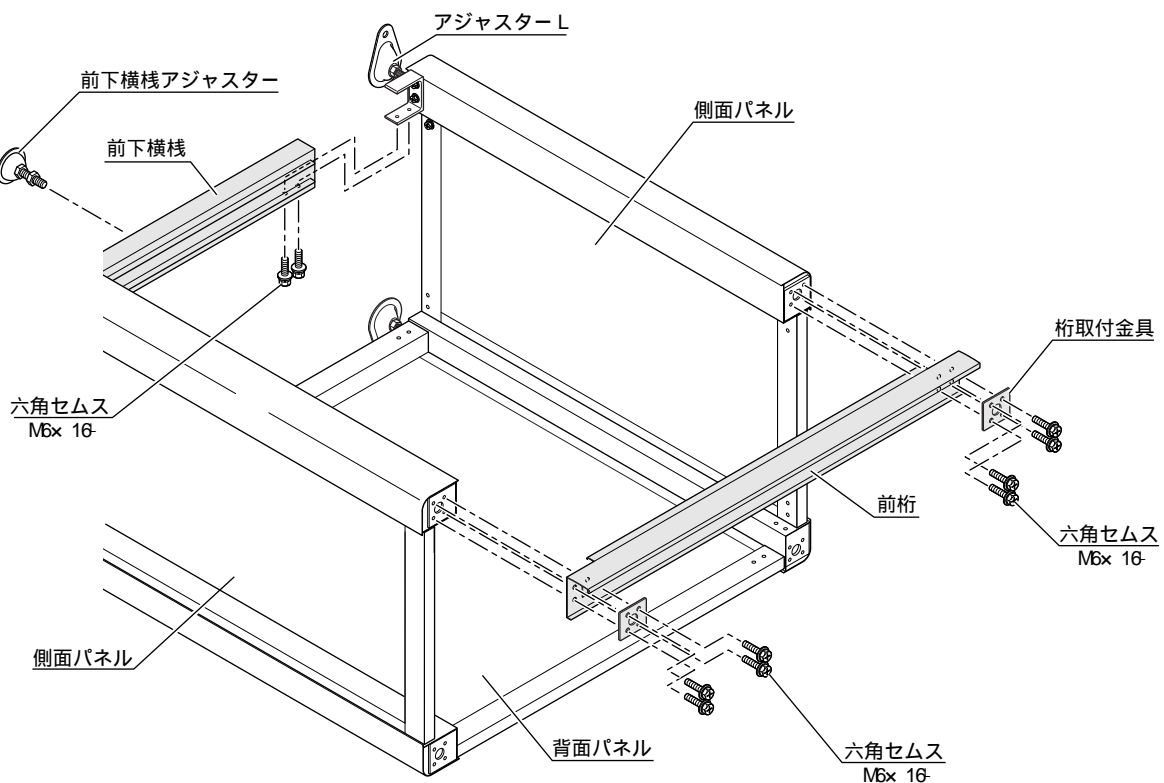
## 4 背面パネルに側面パネルの取り付け

- 1.床をダンボール等で養生して、背面パネルを置いてください。
  - 2.背面パネルに側面パネルを取りつけてください。
- 注) ボルト類は仮止めにておいてください。



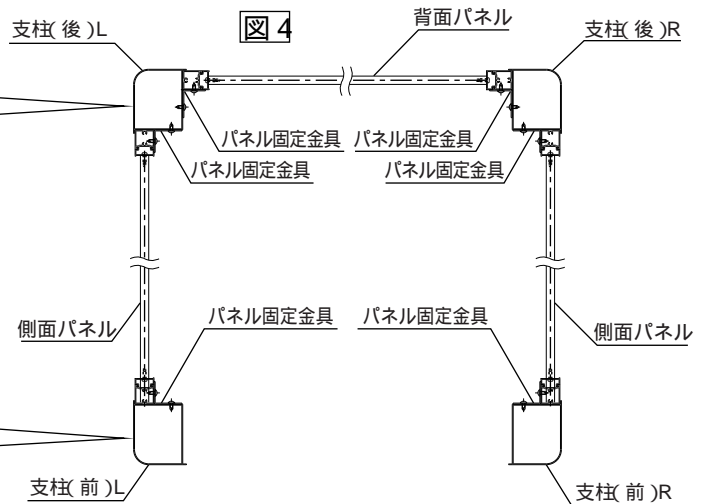
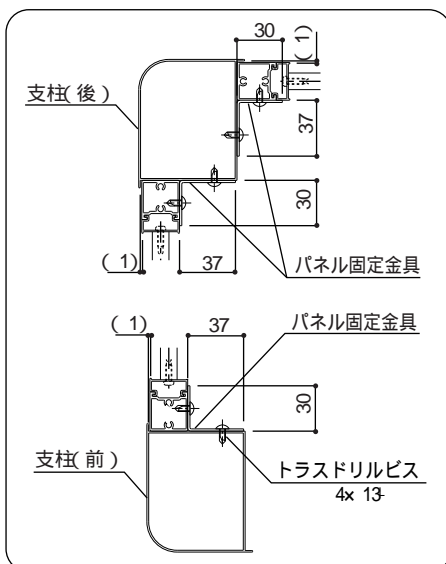
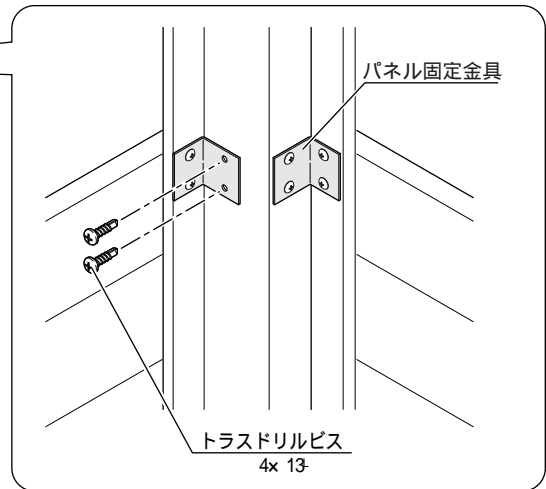
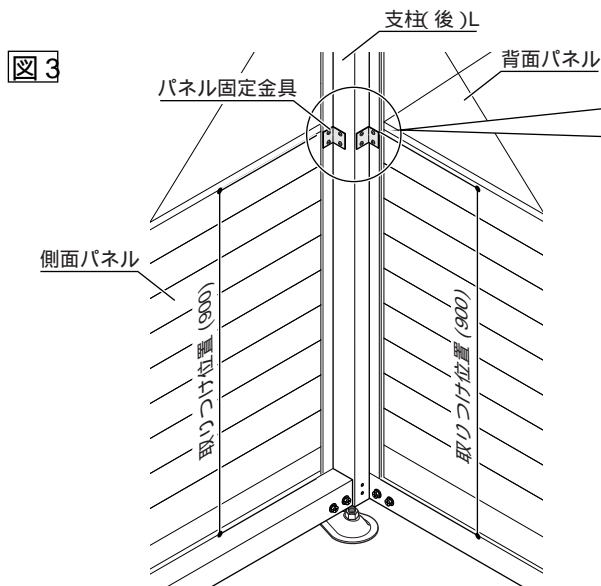
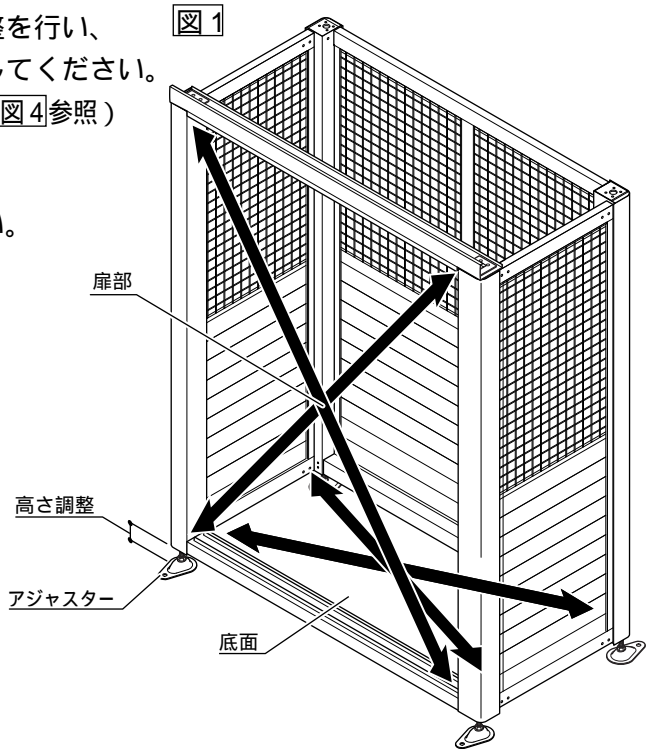
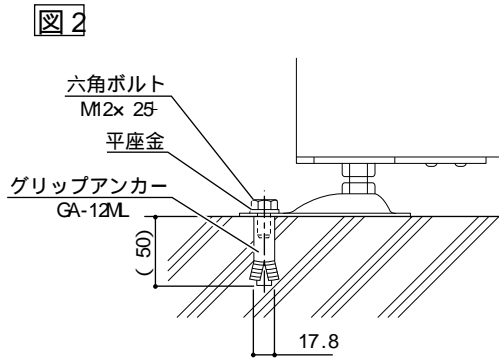
## 5 前桁、前下横棧の取り付け

- 1.前桁、前下横棧を取りつけてください。
- 2.前下横棧に前下横棧アジャスターを取りつけてください。



## 6 据えつけ(図は 型を示していますが 型及び 型も共通です。)

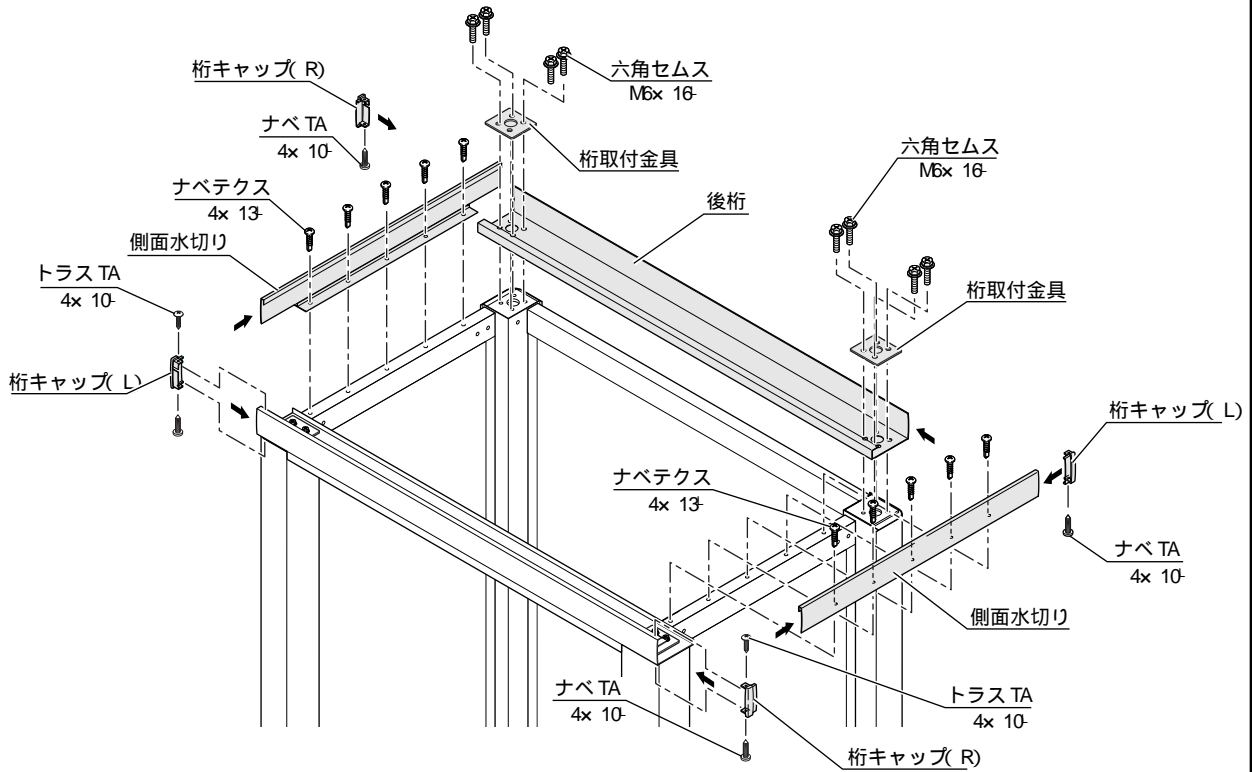
1. 仮組みした本体を設置場所に置いて、アンカー設置位置を決めて、アンカーを埋めてください。  
注) 底面の対角を確認してください。
2. 本体を固定して、アジャスターで高さ調整を行い、  
扉部の対角を確認してボルト類を本締めしてください。
3. パネル固定金具を取りつけてください。(図3、図4参照)  
支柱(前)には各々、支柱(後)には各々  
取りつけてください。  
パネル固定金具の向きにご注意ください。





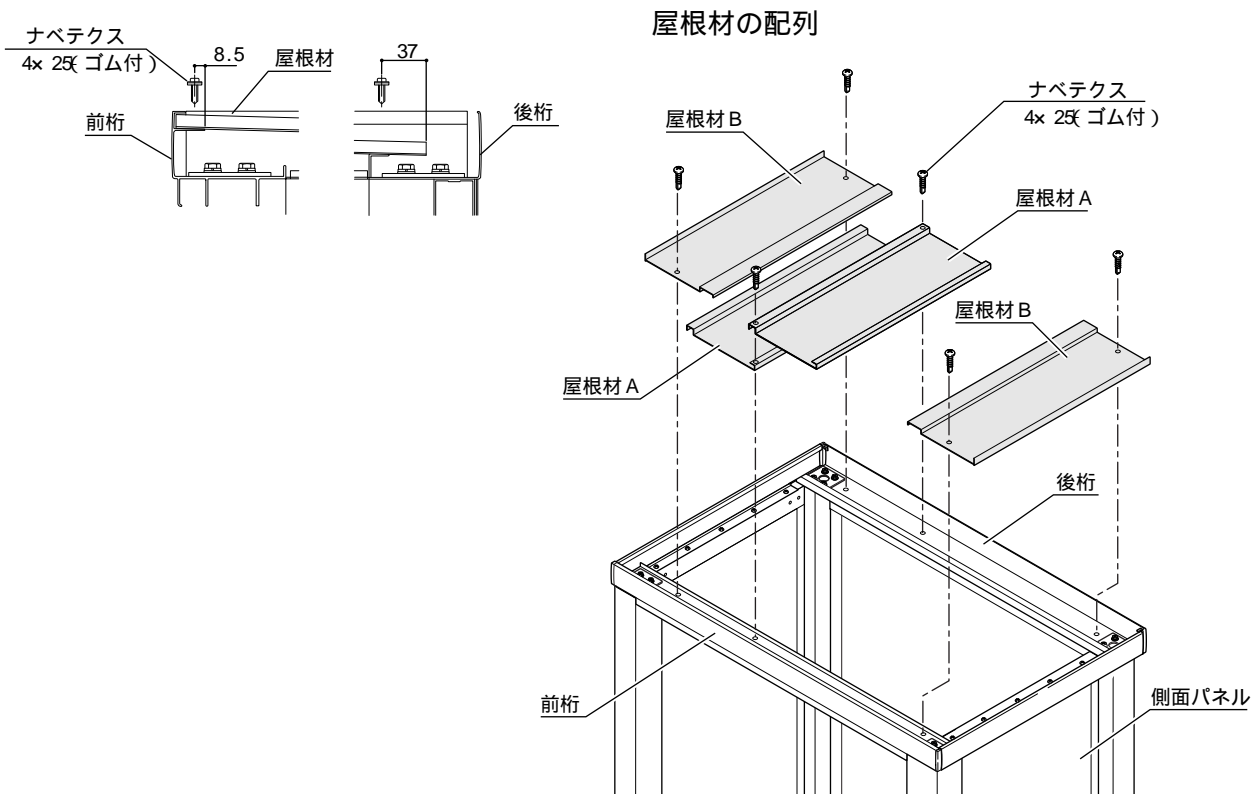
## 7 屋根の組み立て

1. 後桁を取りつけてください。
2. 側面水切りに桁キャップを取りつけ、前後の桁に差し込んで固定してください。



## 8 屋根材の取り付け

1. 屋根材の配列順に図の位置に取りつけてください。  
すべての屋根材を並べてからビスで固定することを推奨します。



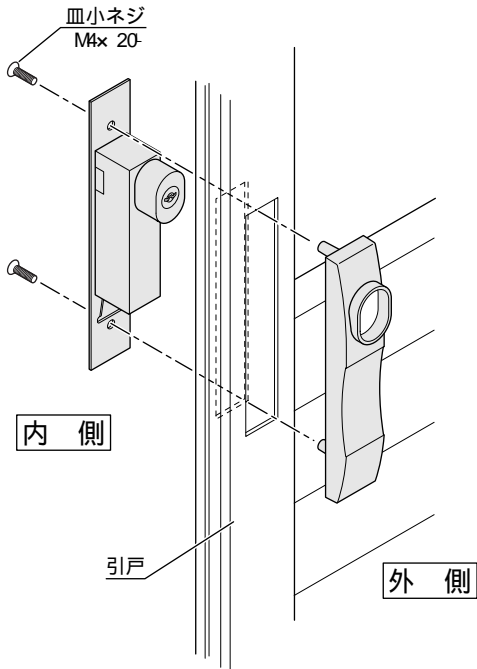


## 9 錠の取り付け

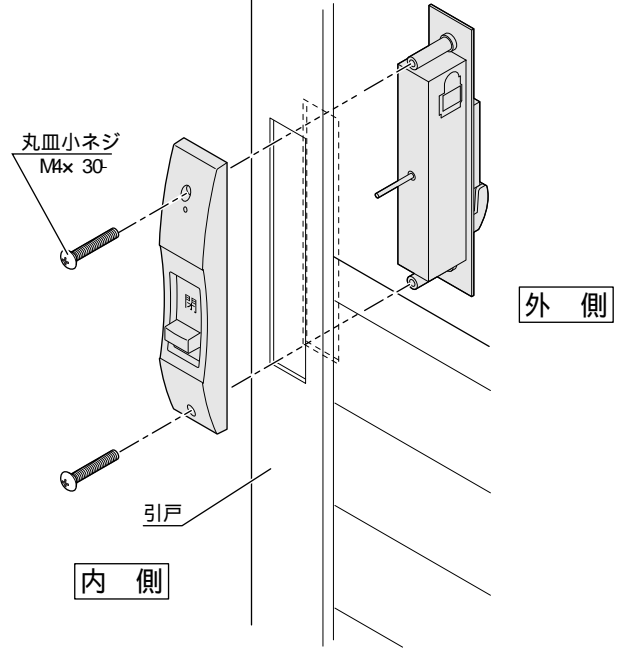
1.引戸に錠を取りつけてください。

施錠の調整は引戸を本体に取りつけてから行ってください。  
錠本体の詳細については、錠部品に同梱されている説明書をご覧ください。

掛錠側  
(本体右側引戸)



受錠側  
(本体左側引戸)



## 10 引戸の取り付け

1.引戸(取手が左)の外れ止め(左右に各1つ)の固定ネジをゆるめて、金具を下に下ろして図のように奥のレール部に取りつけてください。

2.引戸にも同様に、手前のレールに取りつけてください。

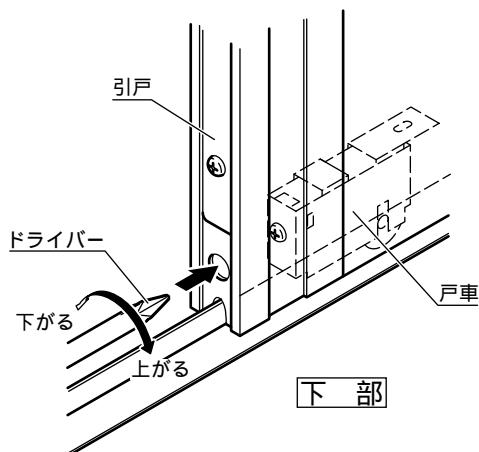
3.扉のたてつけに応じて、扉下部にある調整ネジ(左右に各1つ)で高さ調整をしてください。

4.本体を引き戸に取りつけたあと、外れ止めに上部ガイドレールに当たる手前で ± BRPナベ TPネジにて固定してください。

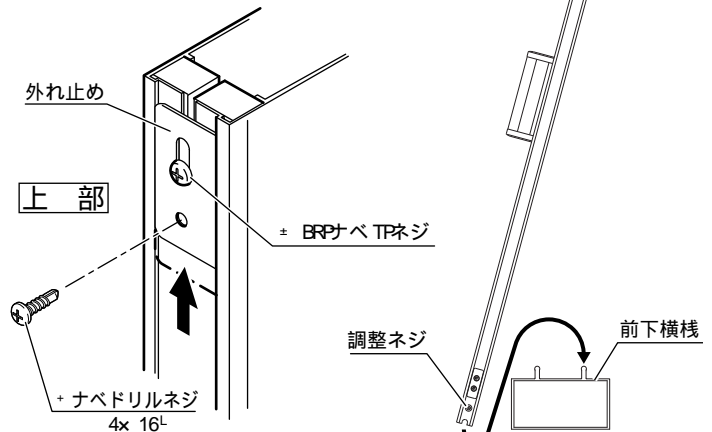
5.引き戸を数回開閉しスムーズな事と、扉の施錠を確認後、+ ナベドリルネジ 4x 16にて固定してください。

注) キーNo.はキーだけに刻印されていますので必ず、控えを取っておいてください。

引戸の高さ調整



外れ止めの調整



## お施主様へ(ご使用の皆様へ)

### ⚠ 注意:安全のために必ず守って下さい

- △ 扉の開閉時には、指や手などを挟まないように取手を持って行なってください。  
また、人や物等の障害物が無いことを確認してから開閉を行なってください。  
けがをする恐れがあります。
- △ 商品をむやみに揺すったり、乗ったり、寄りかかったり、商品の上に重いものを載せたりしないでください。  
故障や破損の原因になります。
- △ 通常使用されない時は必ず施錠して、扉を固定してください。  
また、強風時にはロープ等で固定してください。  
強風などで扉が移動し、けがや、事故の原因となります。
- △ 扉を開けたままで放置しないでください。扉が風であおられ危険です。  
商品のそばでゴミ等を焼いたりしないでください。  
変形の原因になります。  
施工者より渡されました、取付・取扱説明書は大切に保管してください。

## お手入れ方法

長年ご使用いただくと、ボルトやネジ類がゆるむことがありますので、定期的に締め直してください。  
故障の予防になります。  
可動部にこすれ音が発生した場合、市販の潤滑油などを塗布してください。  
あやまってキズをつけた場合、補修塗料で補修してください。  
放置すると腐食の原因になります。  
お手入れは薄めた中性洗剤を使用し、ふきとった後洗剤が残らないようにしてください。  
シンナー等の溶剤は使用しないでください。損傷の原因になります。

## 修理サービスについて

製品に異常が生じた時はお取付けの施工店または、お近くの四国化成各営業所 / 出張所にご相談ください。  
修理を依頼される時、下記内容についてお知らせください。  
故障の状況、製品名、施工日、ご氏名、ご住所、電話番号、道順。

改良のため予告なしに商品の一部を変更することがありますのでご了承ください。

意匠登録出願中

 **四国化成工業株式会社**

'12.改訂

Nb. 120701-001