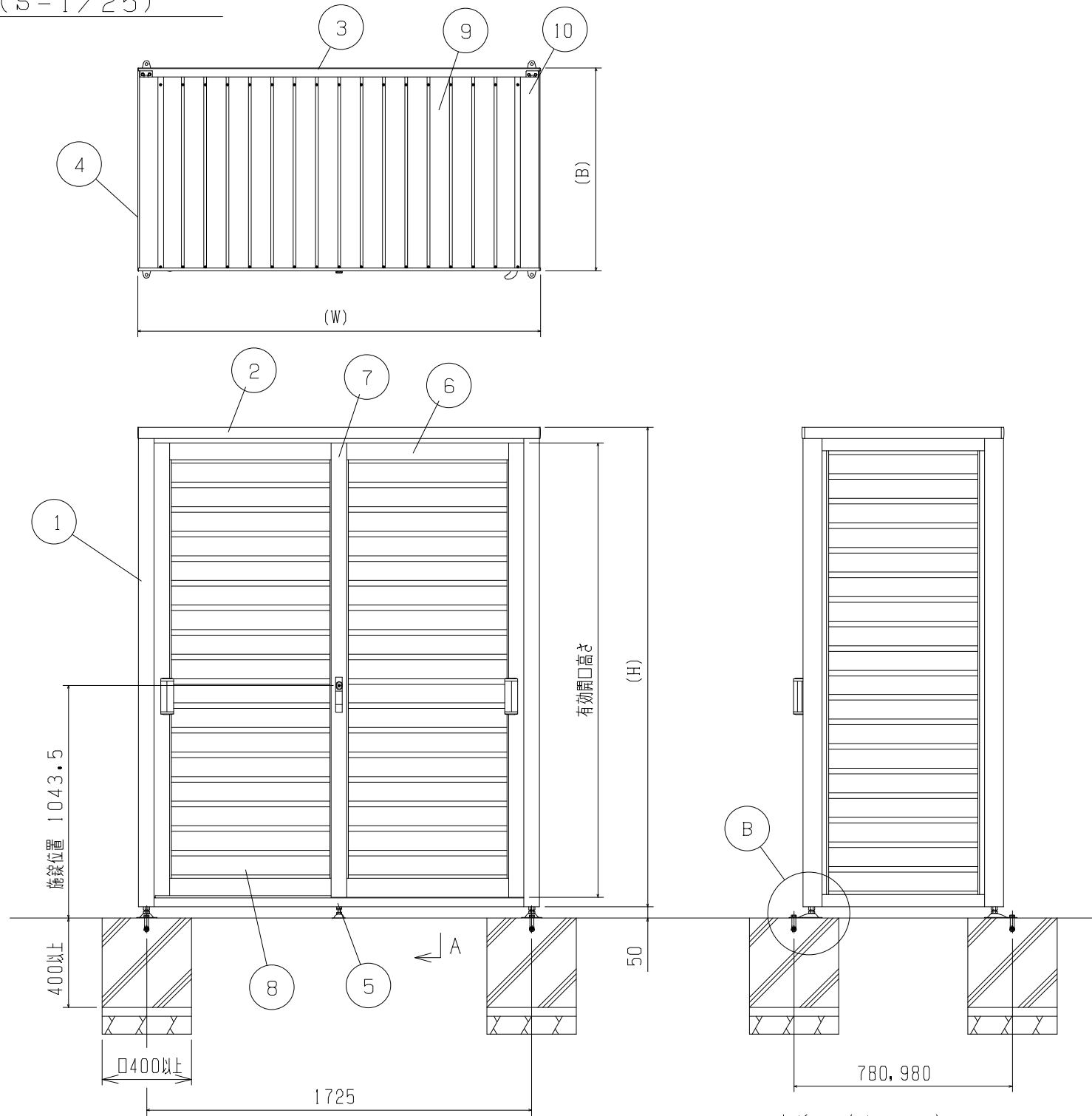
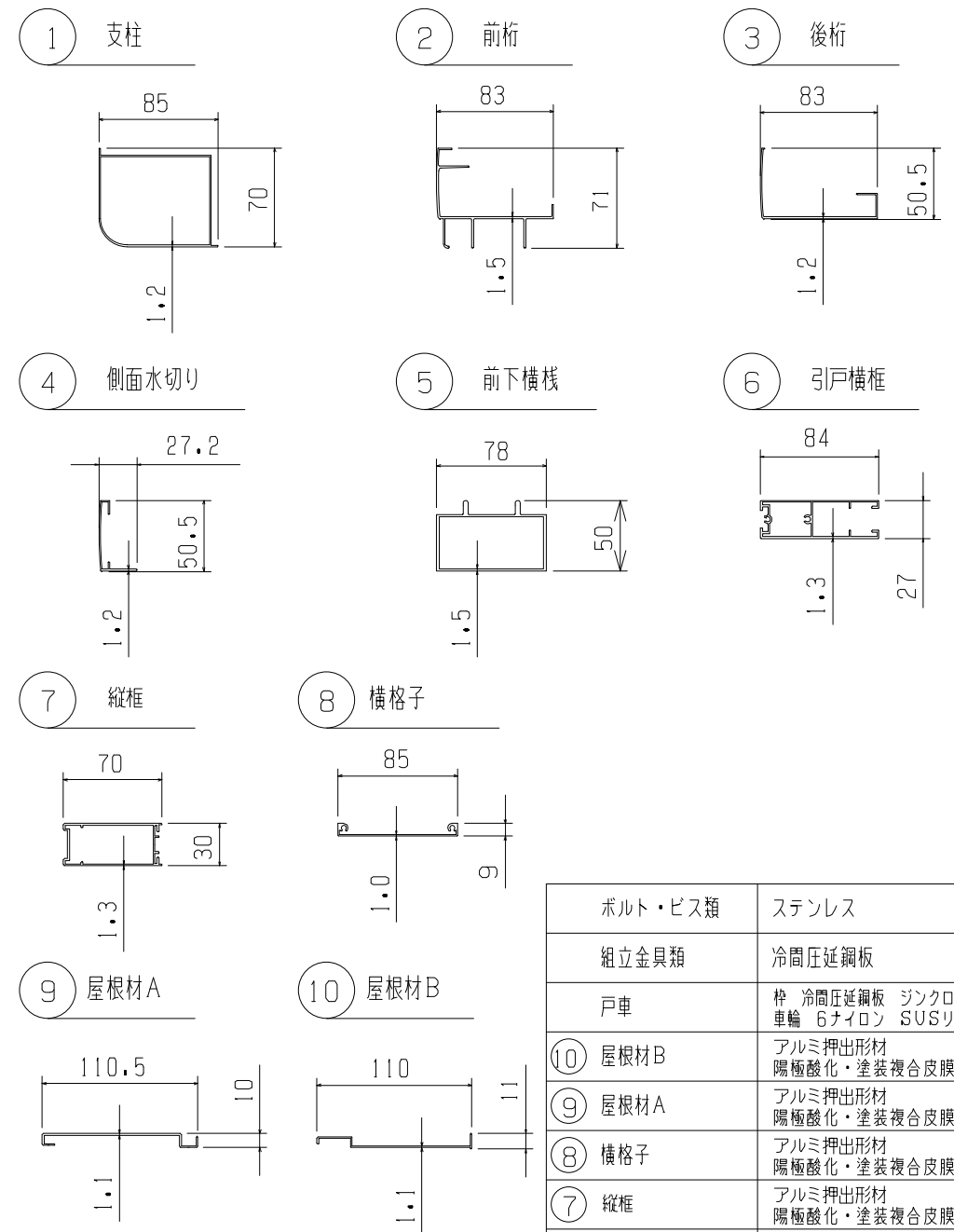


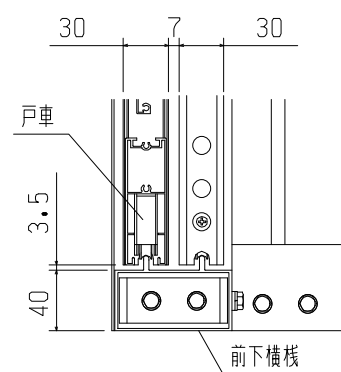
据付図 (S = 1/25)



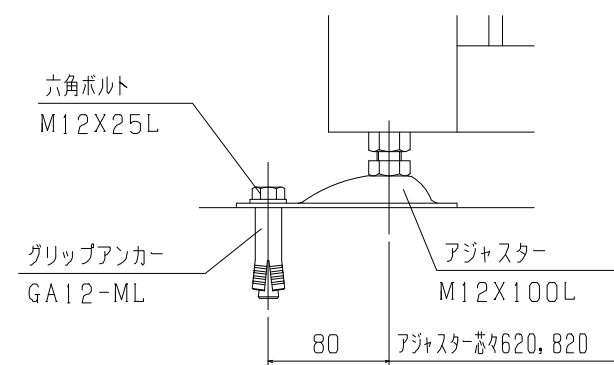
主要部材断面図 (S = 1/5)



A部断面図 (S = 1/5)



B部詳細図 (S = 1/5)



ボルト・ビス類	ステンレス
組立金具類	冷間圧延鋼板
戸車	枠 冷間圧延鋼板 ジンクロメート 車輪 6ナイロン SUSリング巻き
⑩ 屋根材B	アルミ押出型材 陽極酸化・塗装複合皮膜
⑨ 屋根材A	アルミ押出型材 陽極酸化・塗装複合皮膜
⑧ 横格子	アルミ押出型材 陽極酸化・塗装複合皮膜
⑦ 縦框	アルミ押出型材 陽極酸化・塗装複合皮膜
⑥ 引戸横框	アルミ押出型材 陽極酸化・塗装複合皮膜
⑤ 前下横框	アルミ押出型材 陽極酸化・塗装複合皮膜
④ 側面水切り	アルミ押出型材 陽極酸化・塗装複合皮膜
③ 後桁	アルミ押出型材 陽極酸化・塗装複合皮膜
② 前桁	アルミ押出型材 陽極酸化・塗装複合皮膜
① 支柱	アルミ押出型材 陽極酸化・塗装複合皮膜
主要部材	仕様 (材質・塗装)
型式コード	GBM2-18 □ SC
商品名	ゴミストッカーBM2型

型式コード	本体幅 (W) mm	本体高さ (H) mm	本体奥行き (B) mm	有効開口幅 mm	有効開口高さ mm
G BM2-1807SC	1800	2150	706	700	2025
G BM2-1809SC	1800	2150	906	700	2025