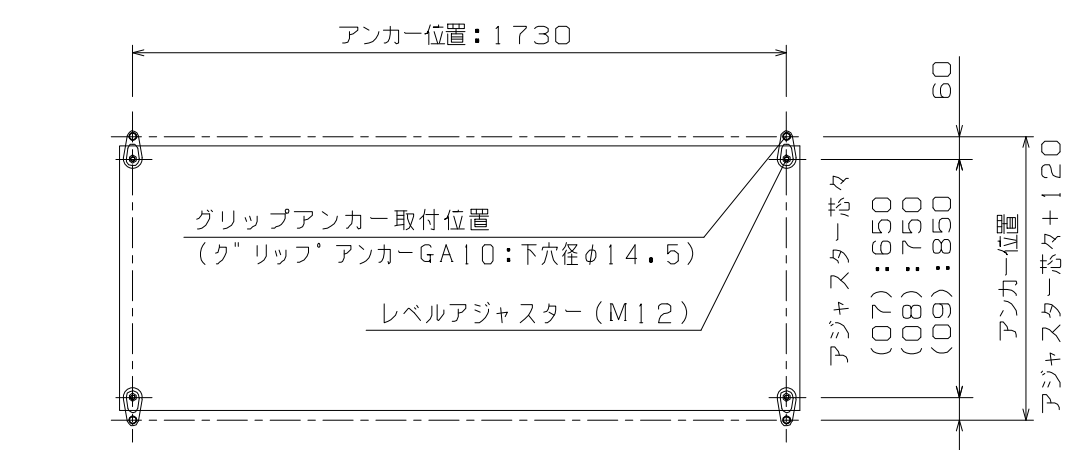
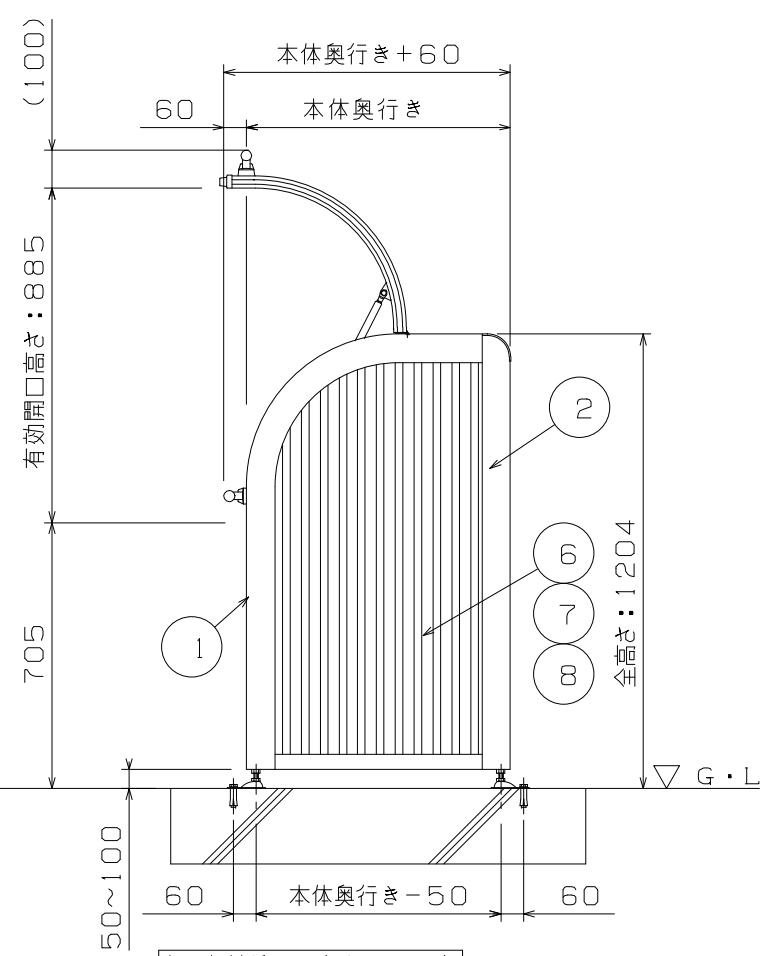


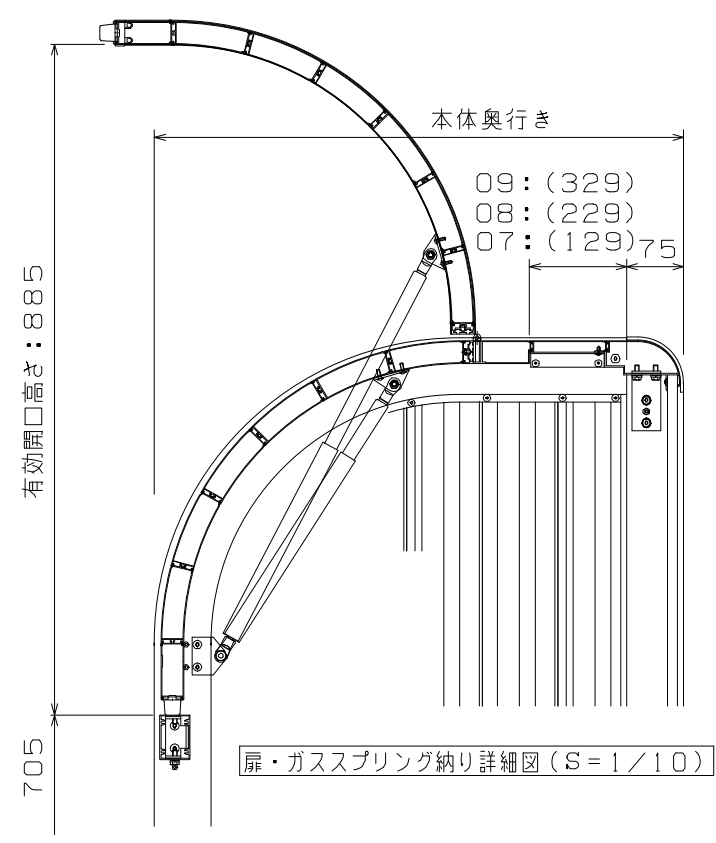
据付図 (S=1/20)



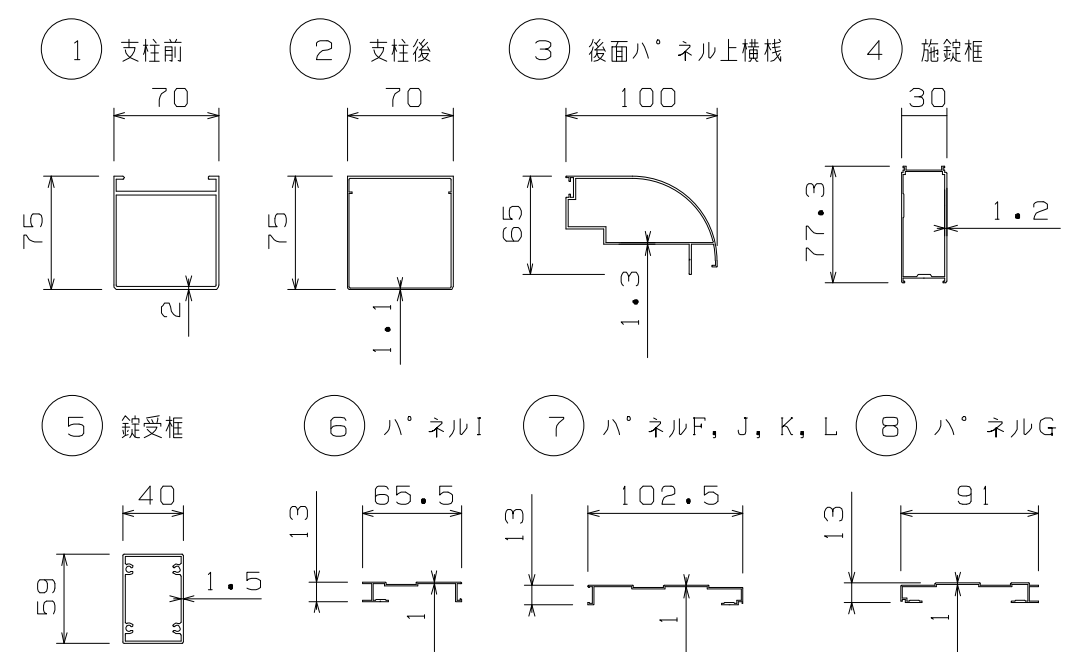
アンカー設置図 (S=1/20)



主要部材断面図 (S=1/5)



扉・ガスプリング納り詳細図 (S=1/10)



ボルト・ナット・座金	ステンレス (SUS)
組立金具類	ステンレス鋼板 (SUS)
⑨ 前パネル板	アルミ・樹脂複合板 (3t)
⑧ パネルG	アルミ押出形材 (A6063S-T5) 陽極酸化・塗装複合皮膜
⑦ パネルF, J, K, L	アルミ押出形材 (A6063S-T5) 陽極酸化・塗装複合皮膜
⑥ パネルI	アルミ押出形材 (A6063S-T5) 陽極酸化・塗装複合皮膜
⑤ 錠受框	アルミ押出形材 (A6063S-T5) 陽極酸化・塗装複合皮膜
④ 施錠框	アルミ押出形材 (A6063S-T5) 陽極酸化・塗装複合皮膜
③ 後面ハ°ネル上横棧	アルミ押出形材 (A6063S-T5) 陽極酸化・塗装複合皮膜
② 支柱後	アルミ押出形材 (A6063S-T5) 陽極酸化・塗装複合皮膜
① 支柱前	アルミ押出形材 (A6063S-T1) 陽極酸化・塗装複合皮膜+溶剤塗装

GPSR1812-09SC	1800	1200	900	1660	885	1204	ステンカラー
GPSR1812-08SC			800				
GPSR1812-07SC			700				
型式コード	本体幅 mm	本体高さ mm	本体奥行き mm	有効開口幅 mm	有効開口高さ mm	全高さ mm	色