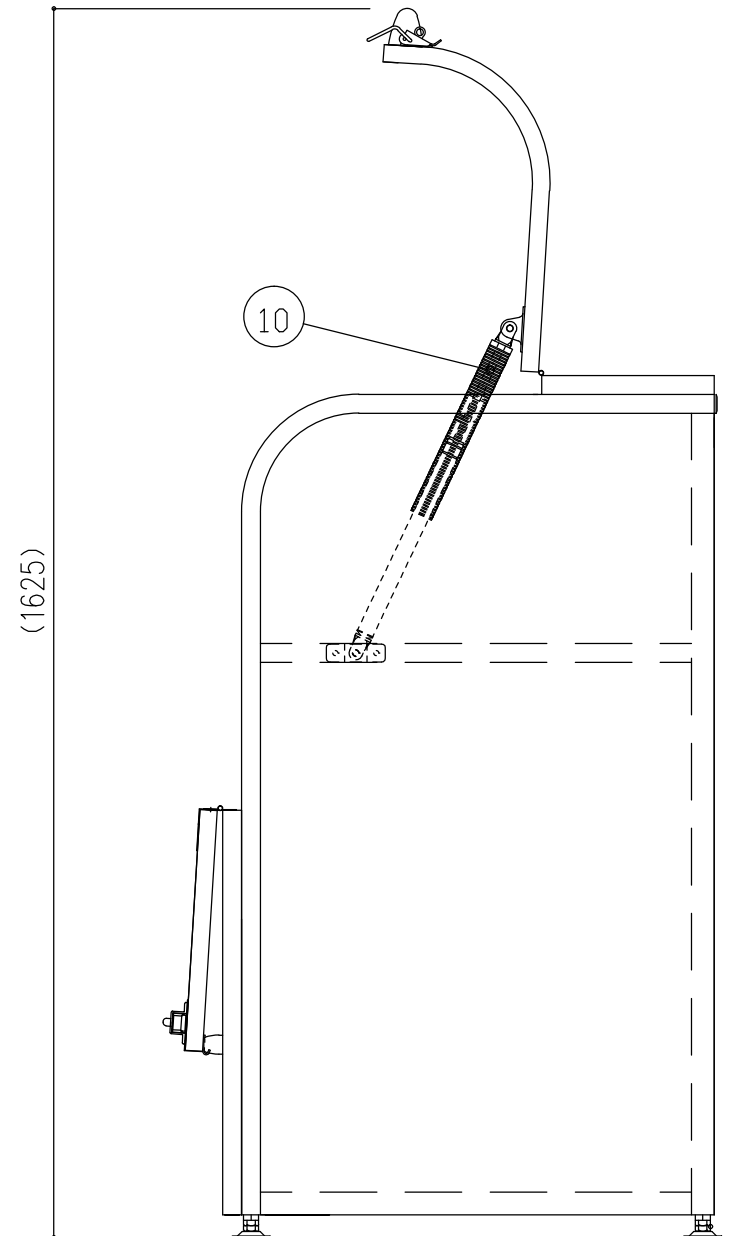
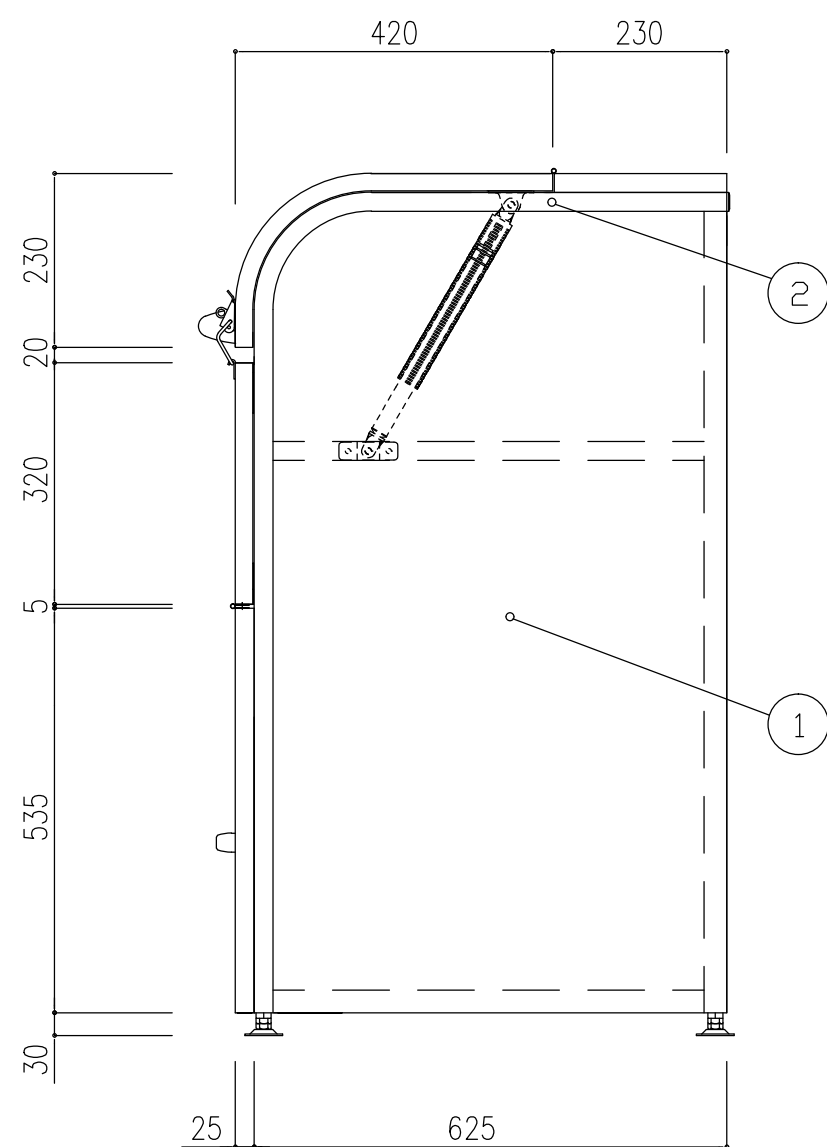
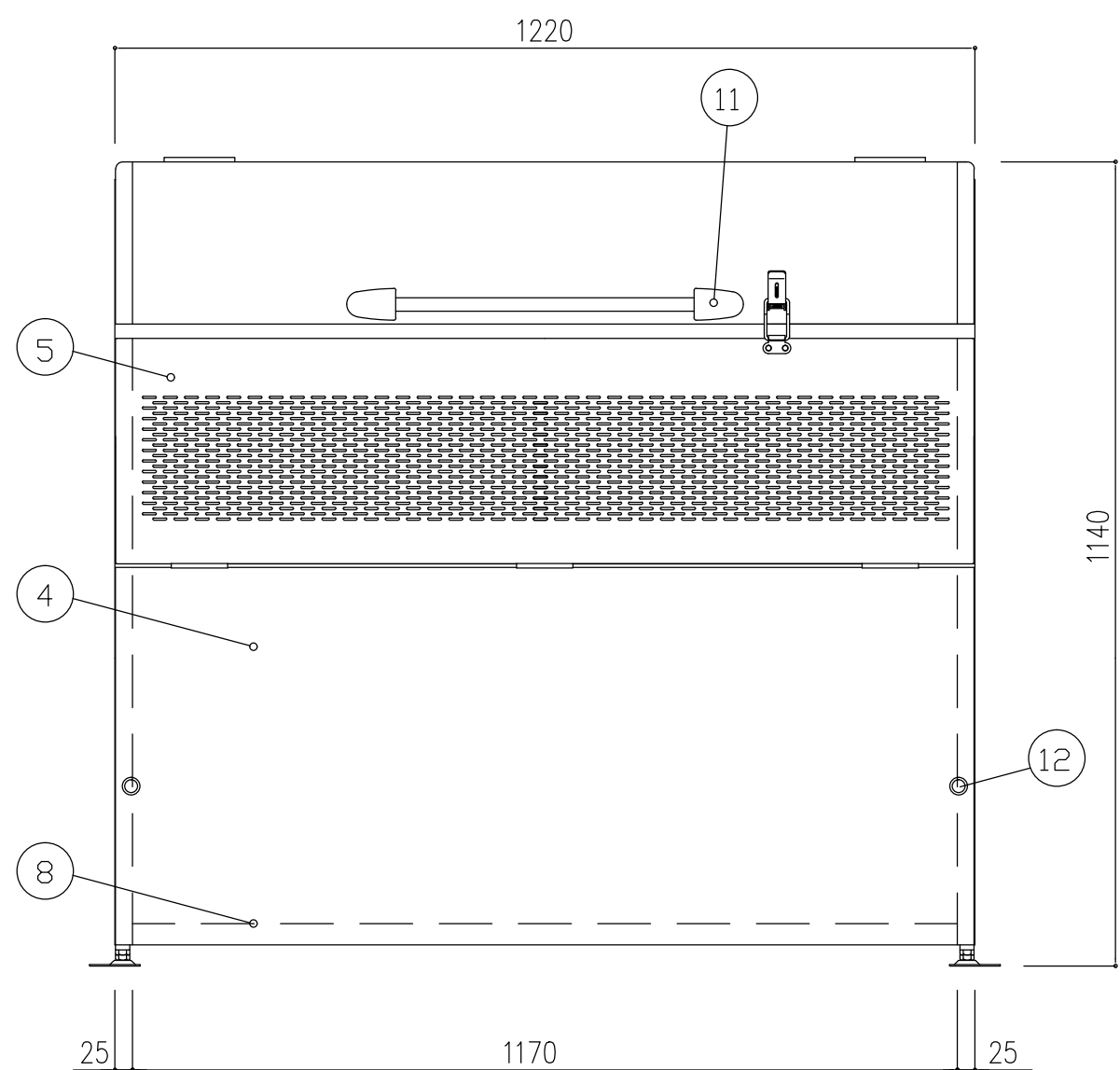


12	前扉クッション	2	ポリプロピレン		グレー
11	取手受	2	ポリプロピレン		グレー
10	ガススプリング	1			
9	取手	1	ステンレス被覆鋼管 φ19		
8	床	1	JIS G3322 塗装溶融55%アルミニウム-亜鉛合金めっき銅板 CGLCC t0.6		グレーベージュGL747/GL714
7	上枠カバー	1	JIS G3322 塗装溶融55%アルミニウム-亜鉛合金めっき銅板 CGLCC t0.6		グレーベージュGL747/GL714
6	後パネル	2	JIS G3322 塗装溶融55%アルミニウム-亜鉛合金めっき銅板 CGLCC t0.6		グレーベージュGL747/GL714
5	前扉	1	塗装溶融55%アルミニウム-亜鉛合金めっき銅板 (後塗装) t0.6		グレーベージュGL747/GL714 ・アクリル焼付塗装 (クリアー)
4	前パネル	1	JIS G3322 塗装溶融55%アルミニウム-亜鉛合金めっき銅板 CGLCC t0.6		グレーベージュGL747/GL714
3	フタ	1	塗装溶融55%アルミニウム-亜鉛合金めっき銅板 (後塗装) t0.6		ポリエステル粉体塗装 (Y19-70B)
2	側フレーム	2	溶融亜鉛めっき鋼管 (後塗装) t1.2		ポリエステル粉体塗装 (Y22-50B)
1	側パネル	2	JIS G3322 塗装溶融55%アルミニウム-亜鉛合金めっき銅板 CGLCC t0.6		グレーベージュGL747/GL714
番号	名称	数量	材質		表面処理



備考 △	名称	ダストピット	縮尺	1/10	製図	図番	DPUB-800	株式会社 淀川製鋼所
△	図面名	DPUB-800			担当	日付		
△								
△								