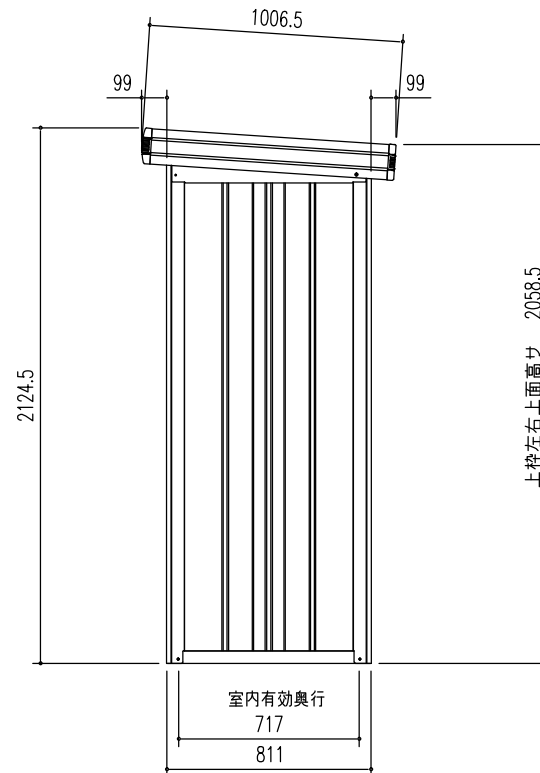
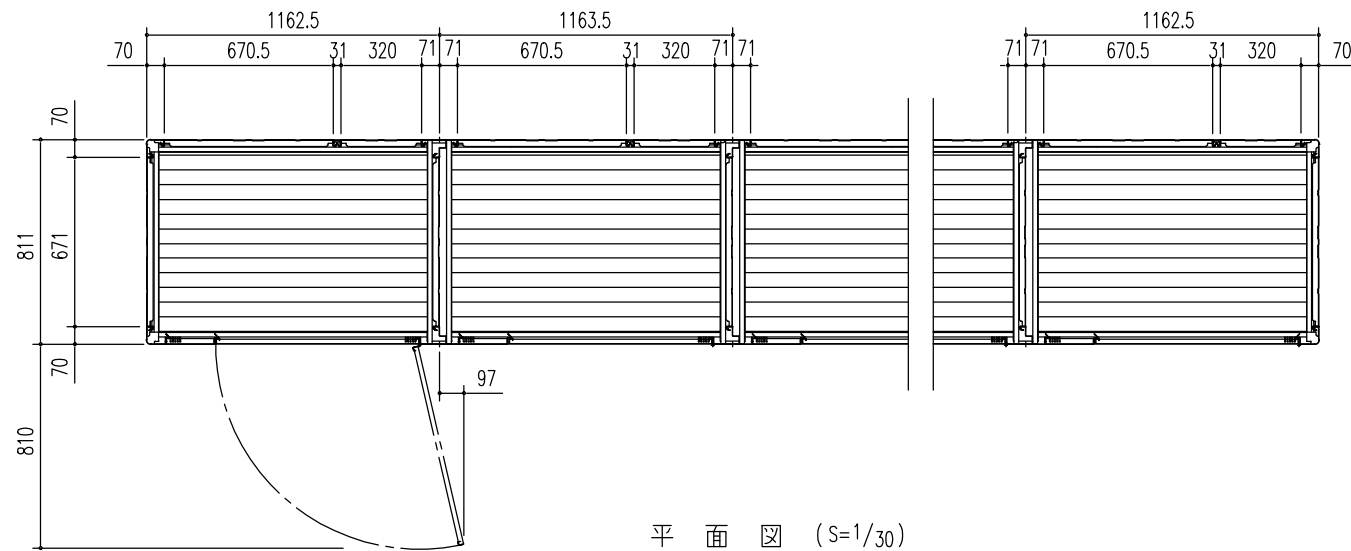


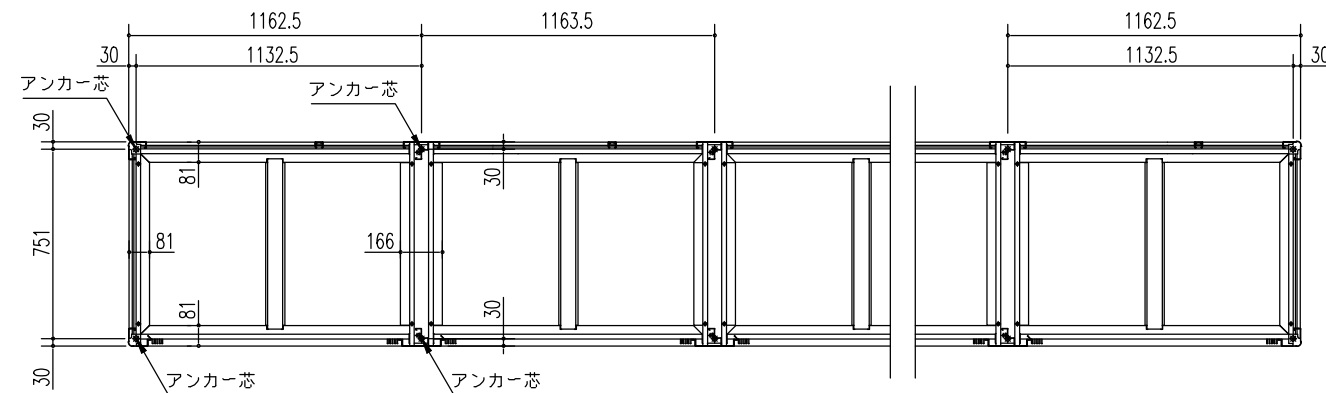
正面立面図 (S=1/30)



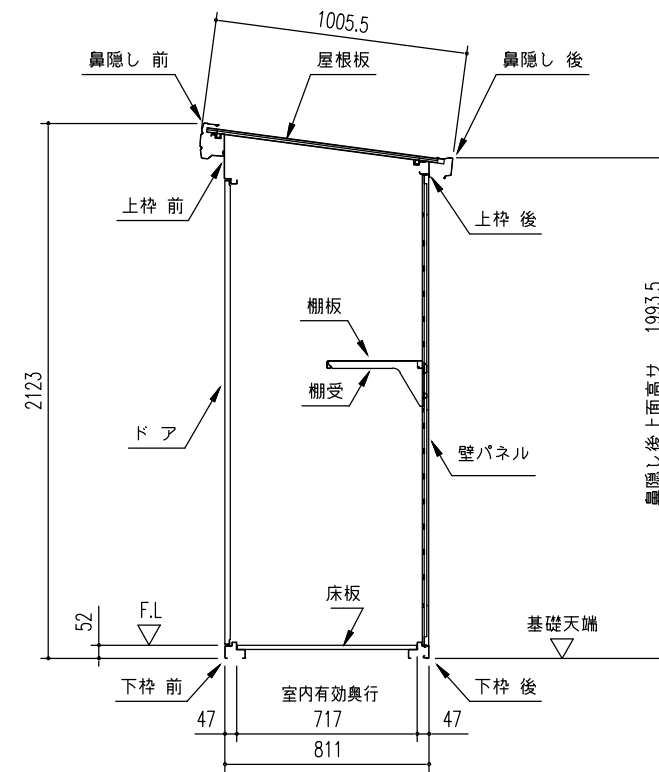
側面立面図 (S=1/30)



平面図 (S=1/30)



床伏図 (S=1/30)



矩計図 (S=1/30)

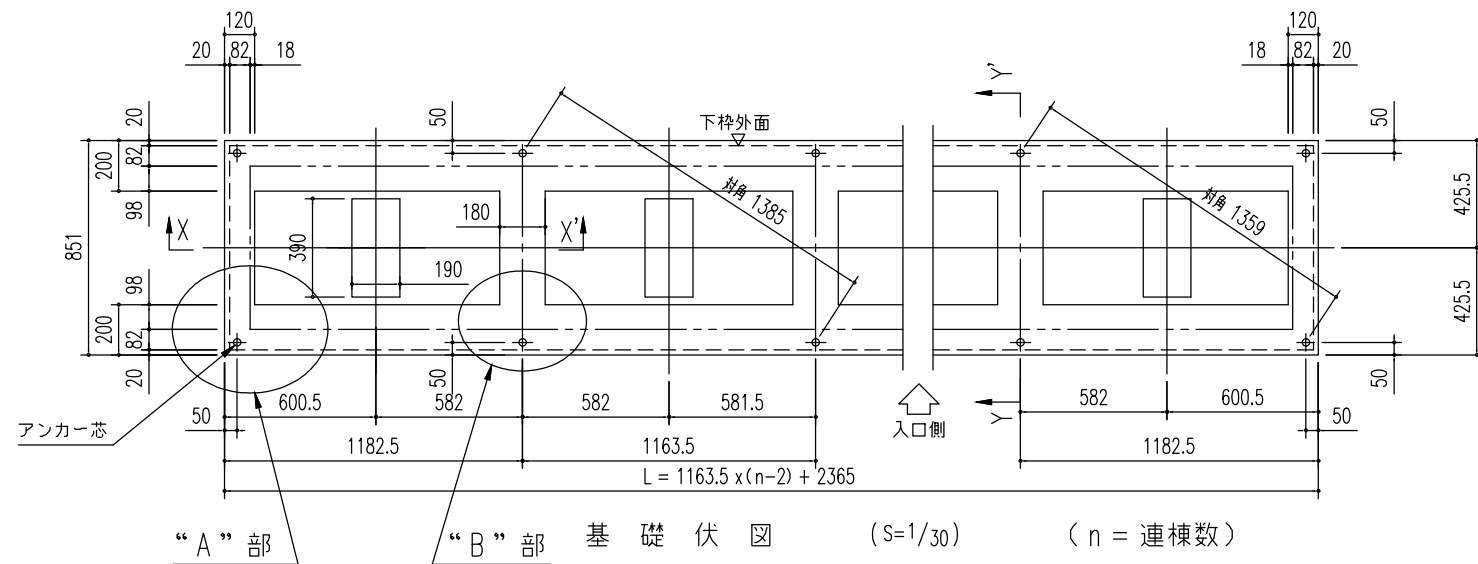
部 材 名	厚さ(m/m)	材 質
屋根板	0.4	JIS G3322 塗装溶融55%アルミニウム-亜鉛合金めっき鋼板 CGLCC
床補強	1.2	JIS G3321 溶融55%アルミニウム-亜鉛合金めっき鋼板 SGLCC
下 枠	1.0	JIS G3322 塗装溶融55%アルミニウム-亜鉛合金めっき鋼板 CGLCC
上 枠 前(後)	1.0 (0.8)	JIS G3322 塗装溶融55%アルミニウム-亜鉛合金めっき鋼板 CGLCC
上 枠 中	1.0	JIS G3322 塗装溶融55%アルミニウム-亜鉛合金めっき鋼板 CGLCC
上 枠 左,右	0.6	塗装溶融55%アルミニウム-亜鉛合金めっき鋼板 (ツートンカラー)
鼻 隠 し 前	0.5	塗装溶融55%アルミニウム-亜鉛合金めっき鋼板 (ツートンカラー)
鼻 隠 し 後	0.5	JIS G3322 塗装溶融55%アルミニウム-亜鉛合金めっき鋼板 CGLCC
隅 柱 前(後)	0.8	JIS G3322 塗装溶融55%アルミニウム-亜鉛合金めっき鋼板 CGLCC
中 柱 前(後)	0.8	JIS G3322 塗装溶融55%アルミニウム-亜鉛合金めっき鋼板 CGLCC
ド ア	0.6	JIS G3322 塗装溶融55%アルミニウム-亜鉛合金めっき鋼板 CGLCC
壁 パ ネ ル	0.5	JIS G3322 塗装溶融55%アルミニウム-亜鉛合金めっき鋼板 CGLCC
袖 壁	1.0	JIS G3322 塗装溶融55%アルミニウム-亜鉛合金めっき鋼板 CGLCC
間 柱	1.0	JIS G3322 塗装溶融55%アルミニウム-亜鉛合金めっき鋼板 CGLCC
床 板	0.6	JIS G3322 塗装溶融55%アルミニウム-亜鉛合金めっき鋼板 CGLCC

部 材 名	サイズ (巾×高さ)
ド ア A1.5	807 × 1842
壁 パ ネ ル L-A	670 × 1870
壁 パ ネ ル L-F	319.5 × 1870

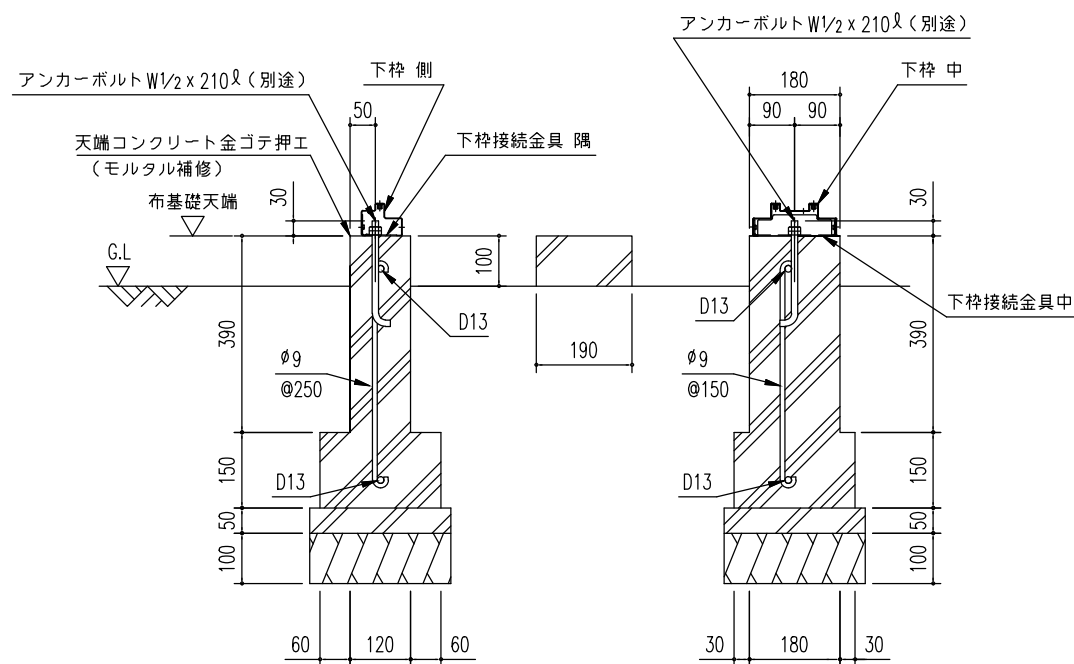
(注) エルモ連続型の図面は 2枚で1組です。
基礎図は、別紙を参照して下さい。

名 称 **ヨド物置 エルモ 連続型**
機種名 **LLD-1108 型 N連棟<1/2>**

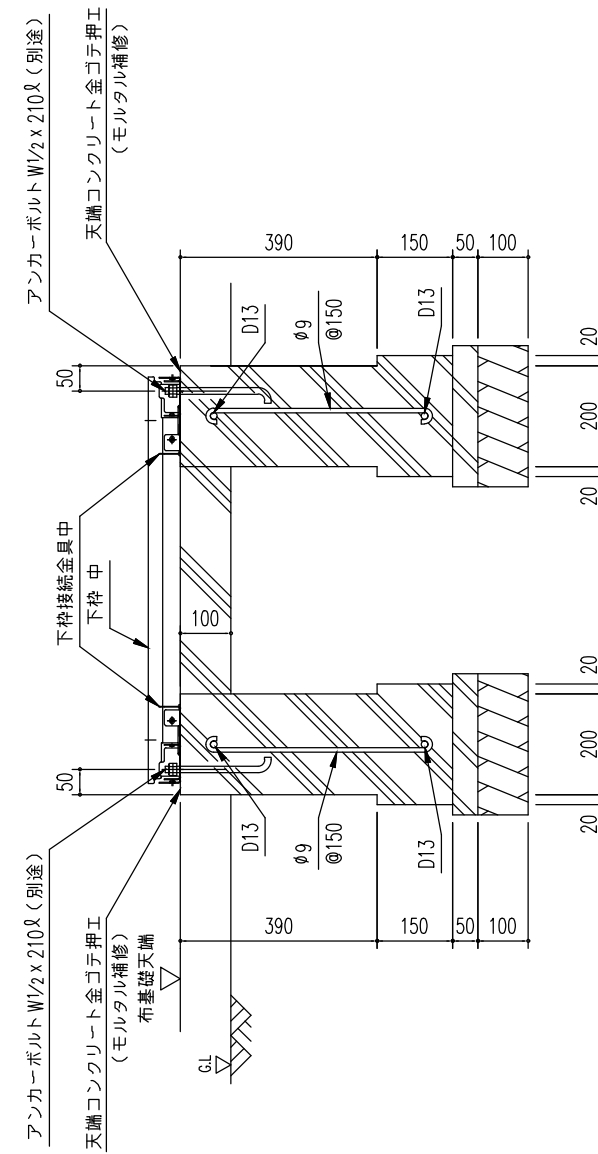
株式会社 **淀川製鋼所**



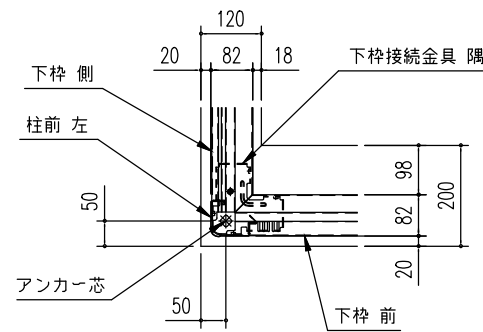
“A”部 “B”部 基礎伏図 (S=1/30) (n = 連棟数)



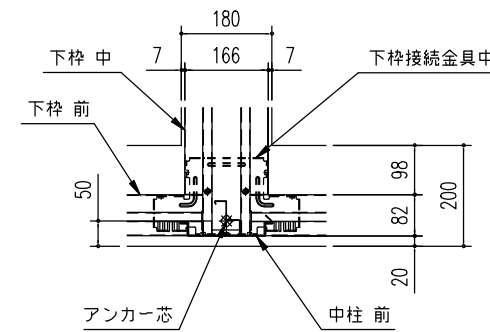
X ~ X' 断面
基礎断面図 (S=1/15)



Y ~ Y' 断面
基礎断面図 (S=1/15)



“A”部詳細図 (S=1/15)



“B”部詳細図 (S=1/15)

注1) 地耐力が 50 kN/m² 未満 (30 kN/m²以上) の場合、底盤幅を 300mm とし、かつ補助筋を入れて下さい。
 注2) 寒冷地の場合、凍結深度等を考慮し、実情にあわせて設計して下さい。
 注3) その他現地の実情にあわせて設計して下さい。

＜参考＞

(地耐力 50 kN/m² 以上、コンクリート設計基準強度 18 N/mm² 以上)
 (基準風速 34 m/s、地表面粗度区分 III)

名称	ヨド物置 エルモ 連続型	株式会社 淀川製鋼所
機種名	LLD-1108・1108N型 継棟<2/2>	