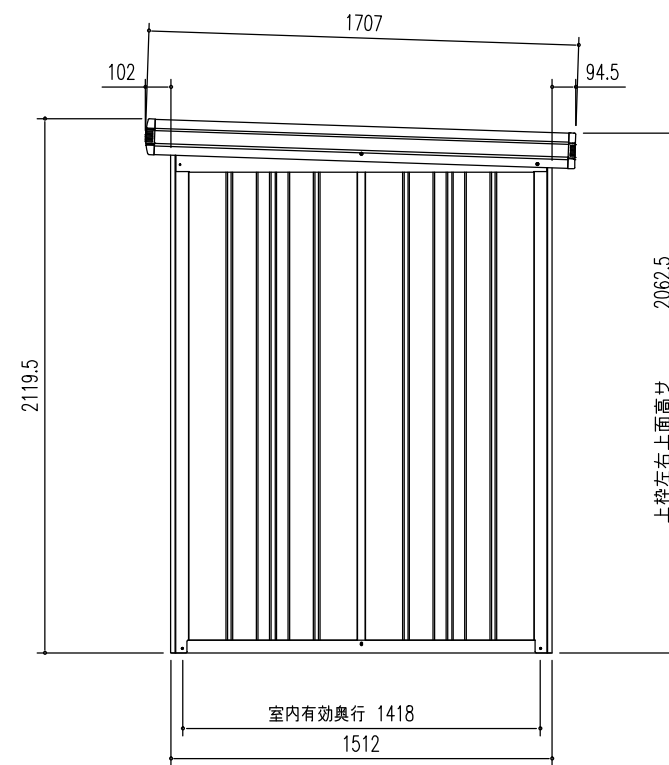
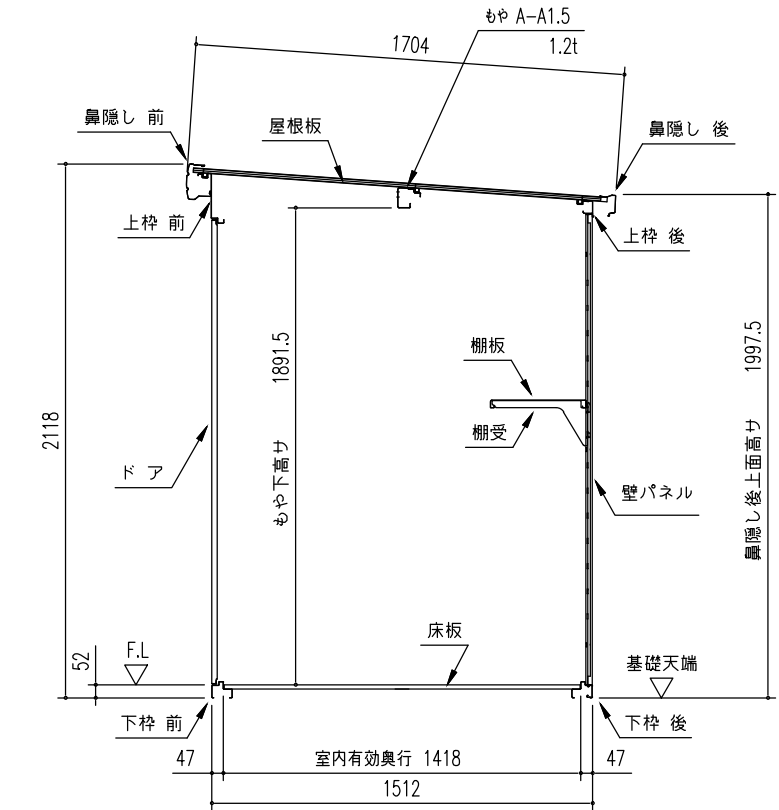


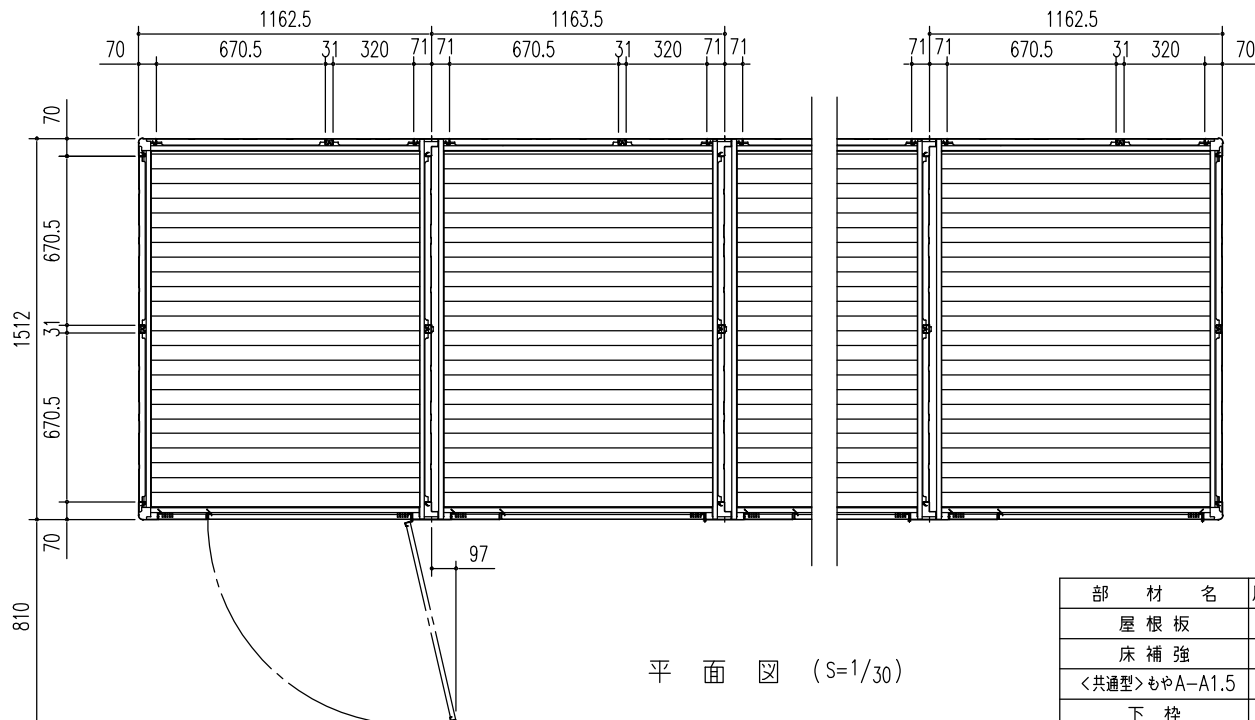
正面立面図 (S=1/30)



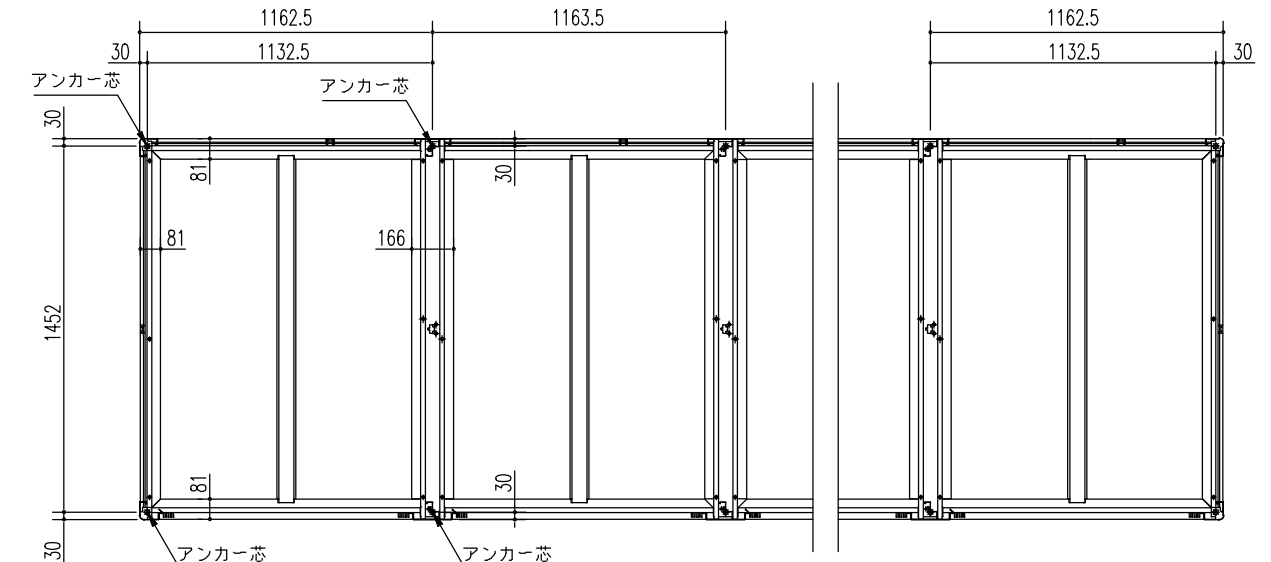
側面立面図 (S=1/30)



矩計図 (S=1/30)



平面図 (S=1/30)



床伏図 (S=1/30)

| 部 材 名         | 厚さ(φ/mm)  | 材 質                                     |
|---------------|-----------|---|
| 屋根板           | 0.4       | JIS G3322 塗装溶融55%アルミニウム-亜鉛合金めっき鋼板 CGLCC |
| 床補強           | 1.2       | JIS G3321 溶融55%アルミニウム-亜鉛合金めっき鋼板 SGLCC   |
| <共通型>もやA-A1.5 | 1.2       | JIS G3322 塗装溶融55%アルミニウム-亜鉛合金めっき鋼板 CGLCC |
| 下 枠           | 1.0       | JIS G3322 塗装溶融55%アルミニウム-亜鉛合金めっき鋼板 CGLCC |
| 上 枠 前(後)      | 1.0 (0.8) | JIS G3322 塗装溶融55%アルミニウム-亜鉛合金めっき鋼板 CGLCC |
| 上 枠 中         | 1.0       | JIS G3322 塗装溶融55%アルミニウム-亜鉛合金めっき鋼板 CGLCC |
| 上 枠 左,右       | 0.6       | 塗装溶融55%アルミニウム-亜鉛合金めっき鋼板 (ツートンカラー)       |
| 鼻隠し前          | 0.5       | 塗装溶融55%アルミニウム-亜鉛合金めっき鋼板 (ツートンカラー)       |
| 鼻隠し後          | 0.5       | JIS G3322 塗装溶融55%アルミニウム-亜鉛合金めっき鋼板 CGLCC |
| 隅柱 前(後)       | 0.8       | JIS G3322 塗装溶融55%アルミニウム-亜鉛合金めっき鋼板 CGLCC |
| 中柱 前(後)       | 0.8       | JIS G3322 塗装溶融55%アルミニウム-亜鉛合金めっき鋼板 CGLCC |
| ド ア           | 0.6       | JIS G3322 塗装溶融55%アルミニウム-亜鉛合金めっき鋼板 CGLCC |
| 壁 パネル         | 0.5       | JIS G3322 塗装溶融55%アルミニウム-亜鉛合金めっき鋼板 CGLCC |
| 袖 壁           | 1.0       | JIS G3322 塗装溶融55%アルミニウム-亜鉛合金めっき鋼板 CGLCC |
| 間 柱           | 1.0       | JIS G3322 塗装溶融55%アルミニウム-亜鉛合金めっき鋼板 CGLCC |
| 床 板           | 0.6       | JIS G3322 塗装溶融55%アルミニウム-亜鉛合金めっき鋼板 CGLCC |

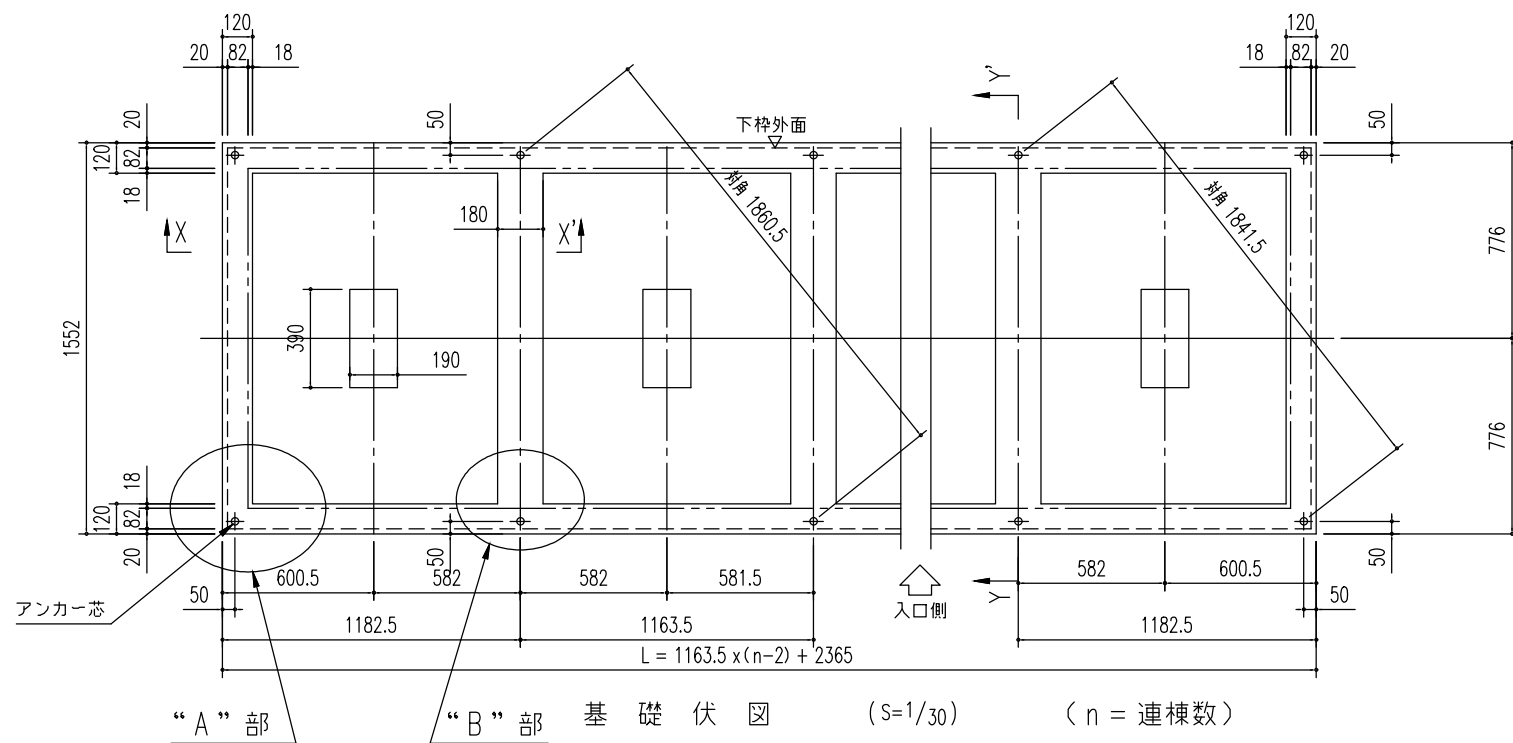
| 部 材 名     | サイズ (巾×高さ)   |
|-----------|--------------|
| ド ア A1.5  | 807 × 1842   |
| 壁 パネル L-A | 670 × 1870   |
| 壁 パネル L-F | 319.5 × 1870 |

(注) エルモ連続型の図面は 2枚で1組です。  
基礎図は、別紙を参照して下さい。

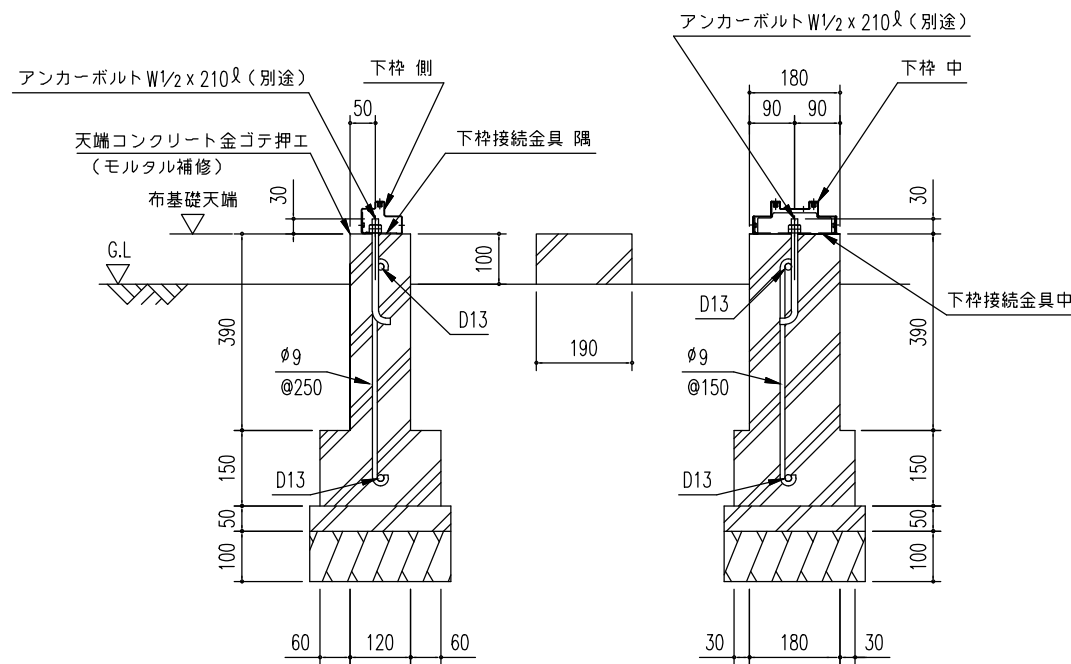
名 称 **ヨド物置 エルモ 連続型**

機種名 **LLD-115 型 N棟<1/2>**

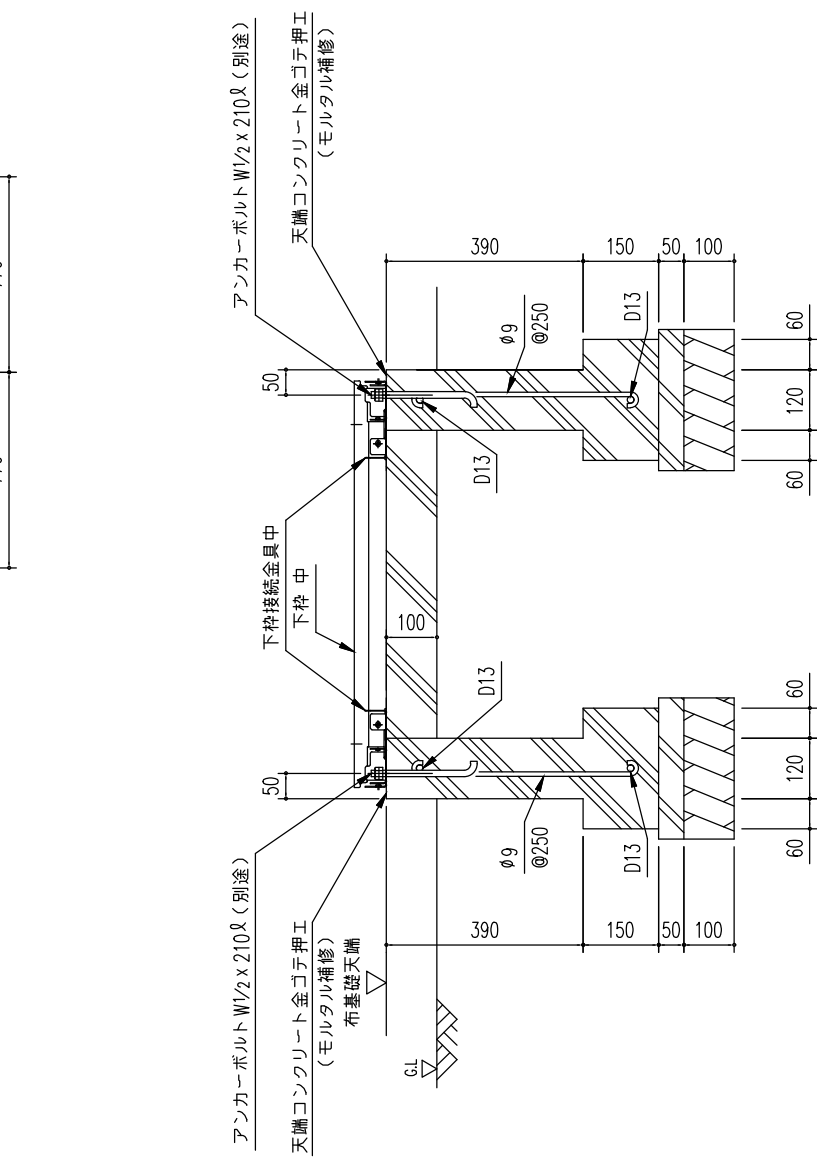
株式会社 **淀川製鋼所**



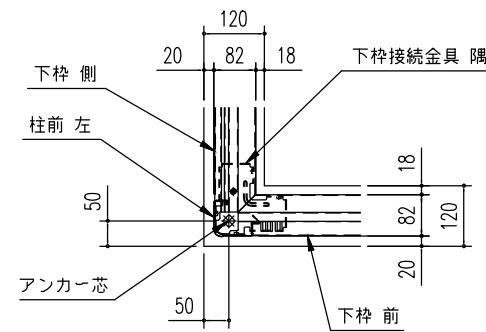
“A”部 “B”部 基礎伏図 (S=1/30) (n = 連棟数)



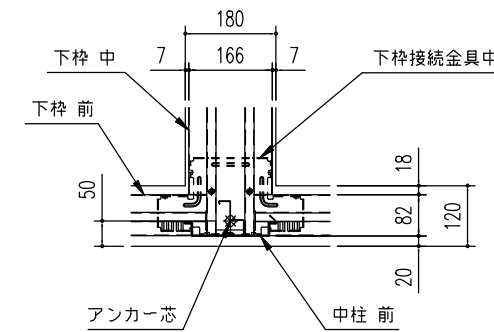
X ~ X'断面  
基礎断面図 (S=1/15)



Y ~ Y'断面  
基礎断面図 (S=1/15)



“A”部詳細図 (S=1/15)



“B”部詳細図 (S=1/15)

- 注1) 地耐力が 50 kN/m<sup>2</sup> 未満 (30 kN/m<sup>2</sup>以上) の場合、底盤幅を 300mm とし、かつ補助筋を入れて下さい。
- 注2) 寒冷地の場合、凍結深度等を考慮し、実情にあわせて設計して下さい。
- 注3) その他現地の実情にあわせて設計して下さい。

< 参考 >

(地耐力 50 kN/m<sup>2</sup> 以上, コンクリート設計基準強度 18 N/mm<sup>2</sup> 以上)  
基準風速 34 m/s, 地表面粗度区分 III

|     |                     |
|-----|---------------------|
| 名称  | ヨド物置 エルモ 連続型        |
| 機種名 | LLD-1115 型 N連棟<2/2> |

株式会社 淀川製鋼所