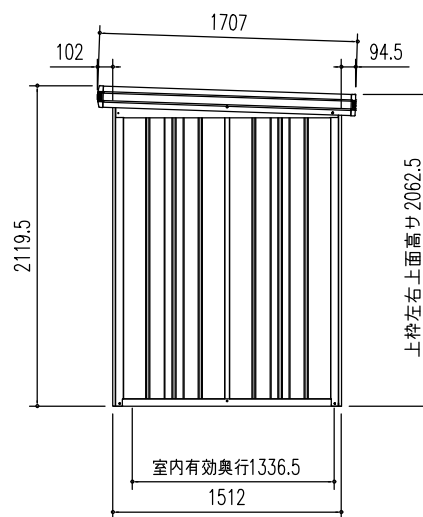
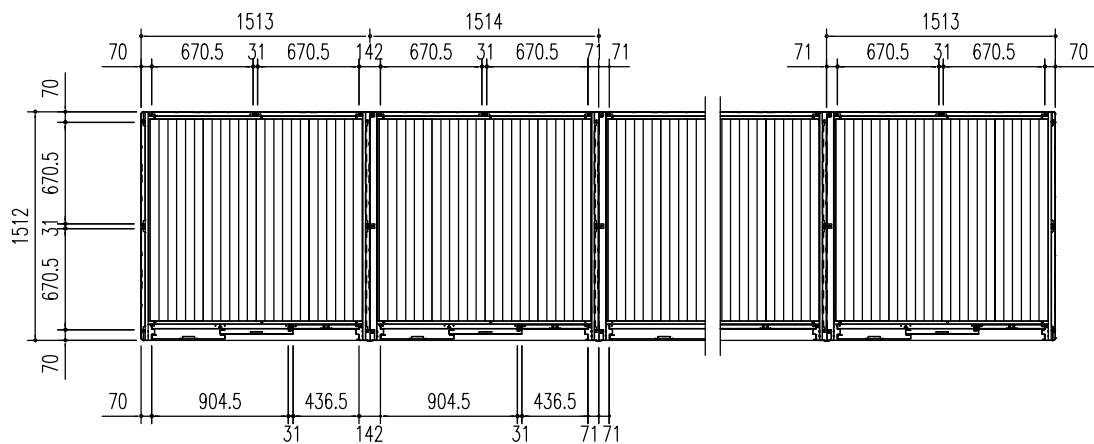


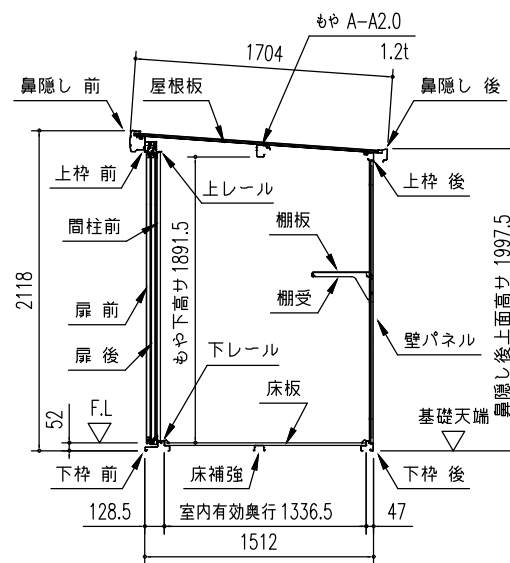
正面立面図 (S=1/50)



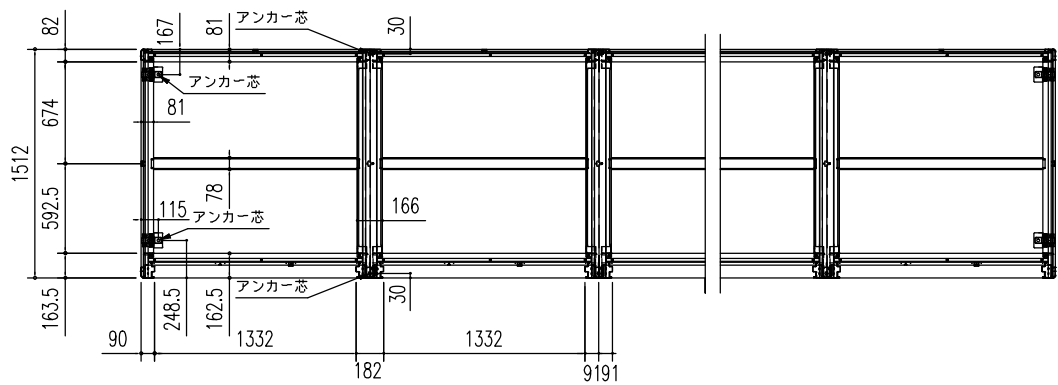
側面立面図 (S=1/50)



平面図 (S=1/50)



短計図 (S=1/50)



床伏図 (S=1/50)

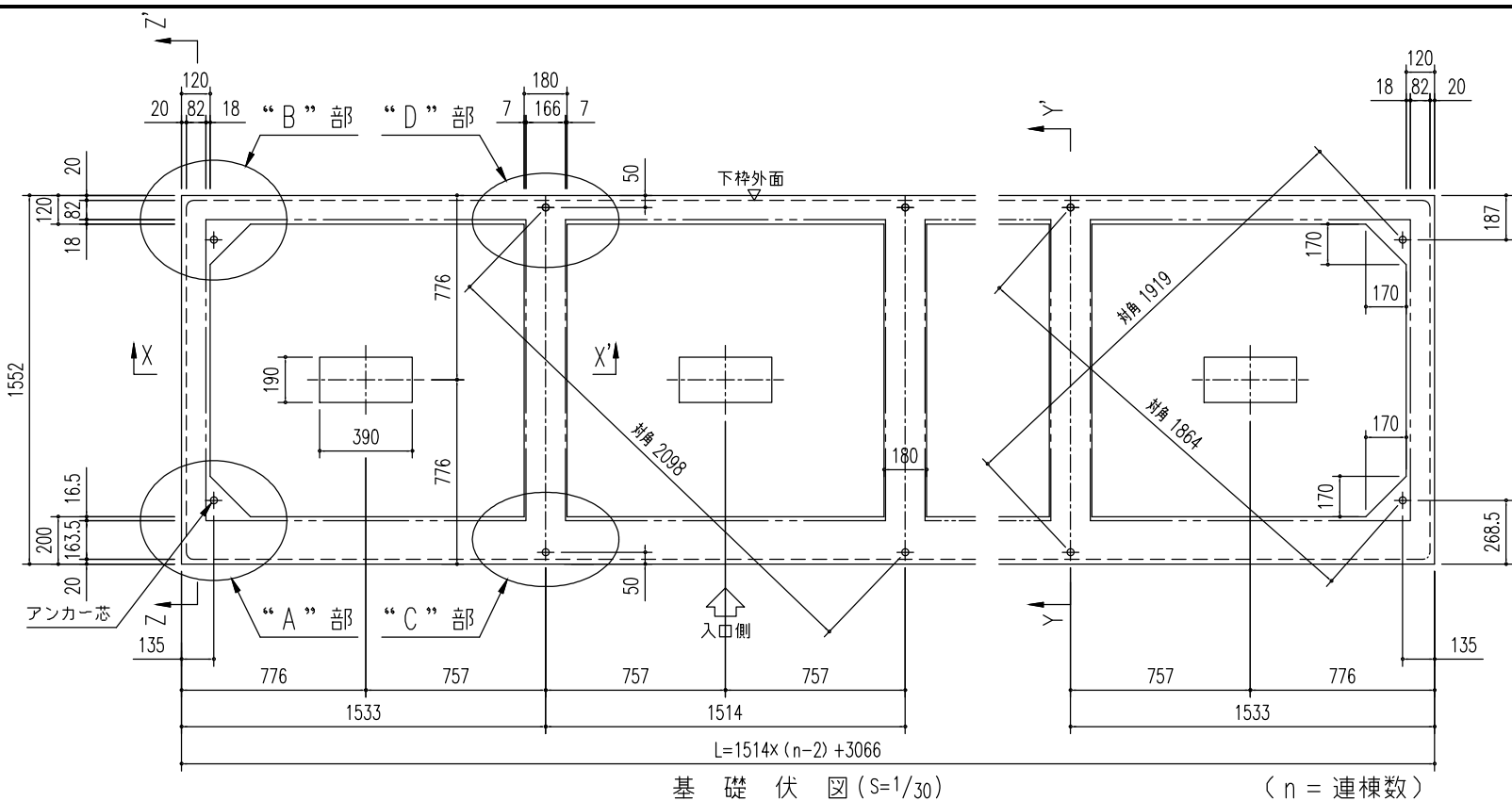
部 材 名	厚さ(mm)	材 質
屋根板	0.4	JIS G3322 塗装溶融55%アルミニウム-亜鉛合金めっき鋼板 CGLCC
床補強	1.2	JIS G3321 溶融55%アルミニウム-亜鉛合金めっき鋼板 SGLCC
<共通型>もや A-A2.0	1.2	JIS G3322 塗装溶融55%アルミニウム-亜鉛合金めっき鋼板 CGLCC
下枠前(側・後・中)	1.2(1.0)	JIS G3322 塗装溶融55%アルミニウム-亜鉛合金めっき鋼板 CGLCC
上枠前(後)	1.0(0.8)	JIS G3322 塗装溶融55%アルミニウム-亜鉛合金めっき鋼板 CGLCC
上枠左,右	0.6	塗装溶融55%アルミニウム-亜鉛合金めっき鋼板 (ツートンカラー)
上枠中	1.2	JIS G3322 塗装溶融55%アルミニウム-亜鉛合金めっき鋼板 CGLCC
上レール	1.2	アルミニウム合金押出形材
下レール	0.8	JIS G3322 塗装溶融55%アルミニウム-亜鉛合金めっき鋼板 CGLCC
鼻隠し前	0.5	塗装溶融55%アルミニウム-亜鉛合金めっき鋼板 (ツートンカラー)
鼻隠し後	0.5	JIS G3322 塗装溶融55%アルミニウム-亜鉛合金めっき鋼板 CGLCC
隅柱前・後	0.8	JIS G3322 塗装溶融55%アルミニウム-亜鉛合金めっき鋼板 CGLCC
中柱前・後	0.8	JIS G3322 塗装溶融55%アルミニウム-亜鉛合金めっき鋼板 CGLCC
扉	0.6	JIS G3322 塗装溶融55%アルミニウム-亜鉛合金めっき鋼板 CGLCC
壁パネル	0.5	JIS G3322 塗装溶融55%アルミニウム-亜鉛合金めっき鋼板 CGLCC
袖壁	0.5	JIS G3322 塗装溶融55%アルミニウム-亜鉛合金めっき鋼板 CGLCC
間柱	1.0	JIS G3322 塗装溶融55%アルミニウム-亜鉛合金めっき鋼板 CGLCC
床板	0.6	JIS G3322 塗装溶融55%アルミニウム-亜鉛合金めっき鋼板 CGLCC
内アンカー金具(L)	2.3	塗装溶融亜鉛めっき鋼板

部 材 名	サイズ(巾×高さ)
扉前 L-G	482.5 × 1938
扉後 L-G	482.5 × 1938
壁パネル L-A	670 × 1870
袖壁 L-G	436 × 1909

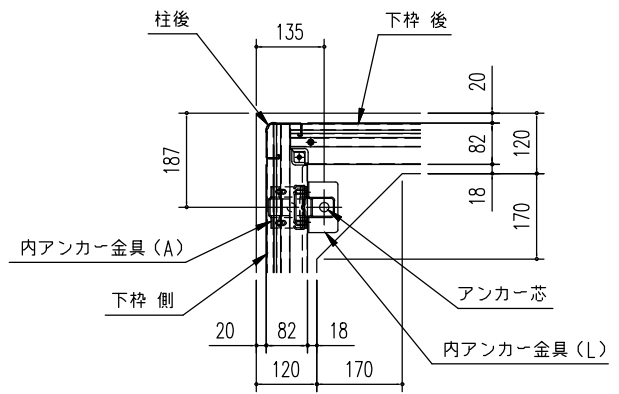
(注) エルモ連続型の図面は 2枚で1組です。  
基礎図は、別紙を参照して下さい。

名称 ヨド物置 エルモ 連続型  
機種名 LLD-1515 型 N連棟<1/2>

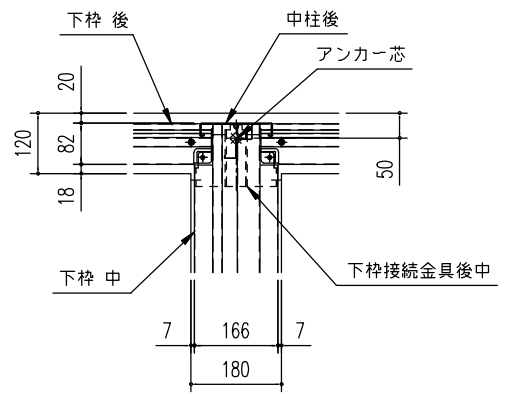
株式会社 淀川製鋼所



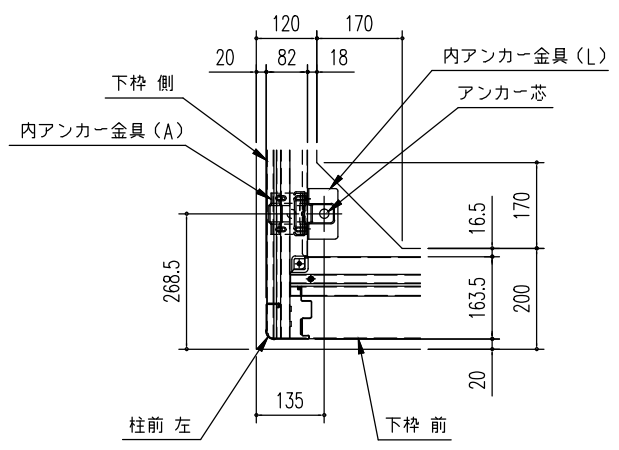
基礎伏図 (S=1/30) (n = 連棟数)



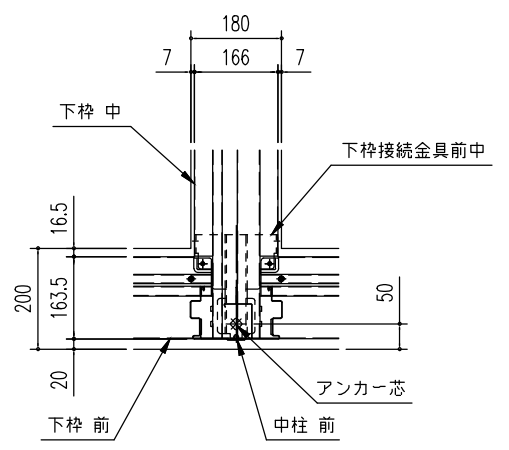
“B”部詳細図 (S=1/15)



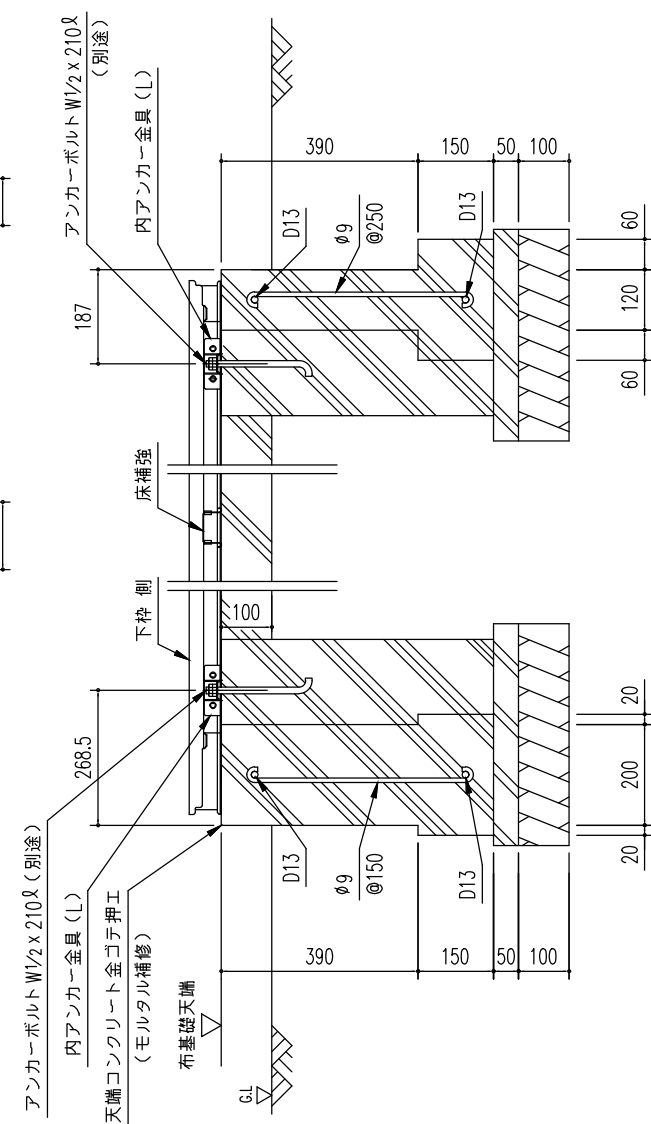
“D”部詳細図 (S=1/15)



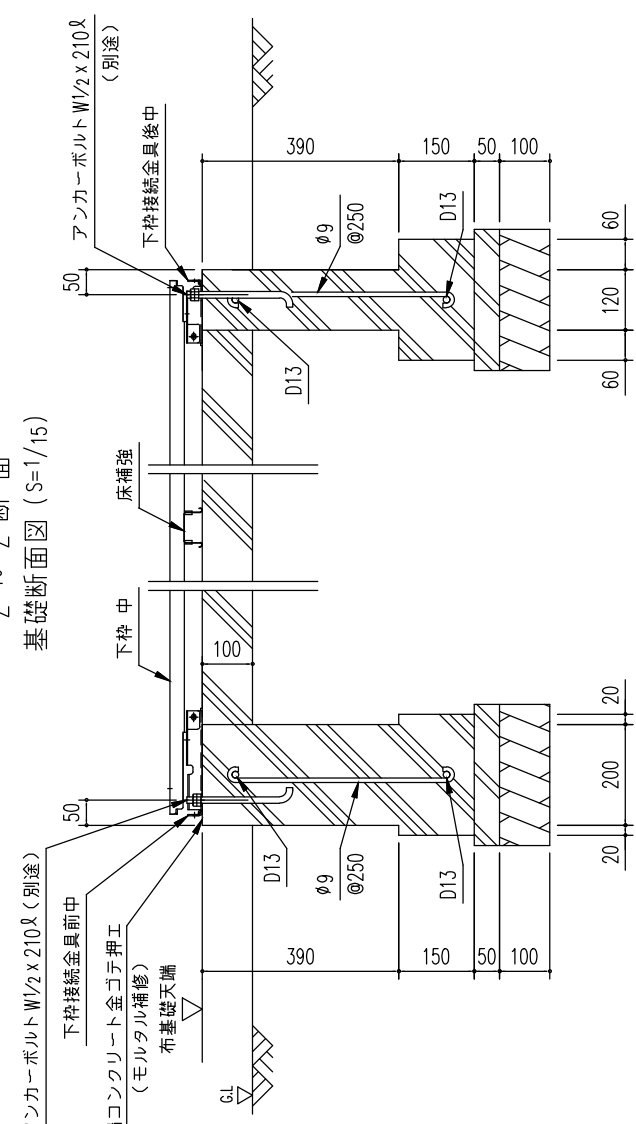
“A”部詳細図 (S=1/15)



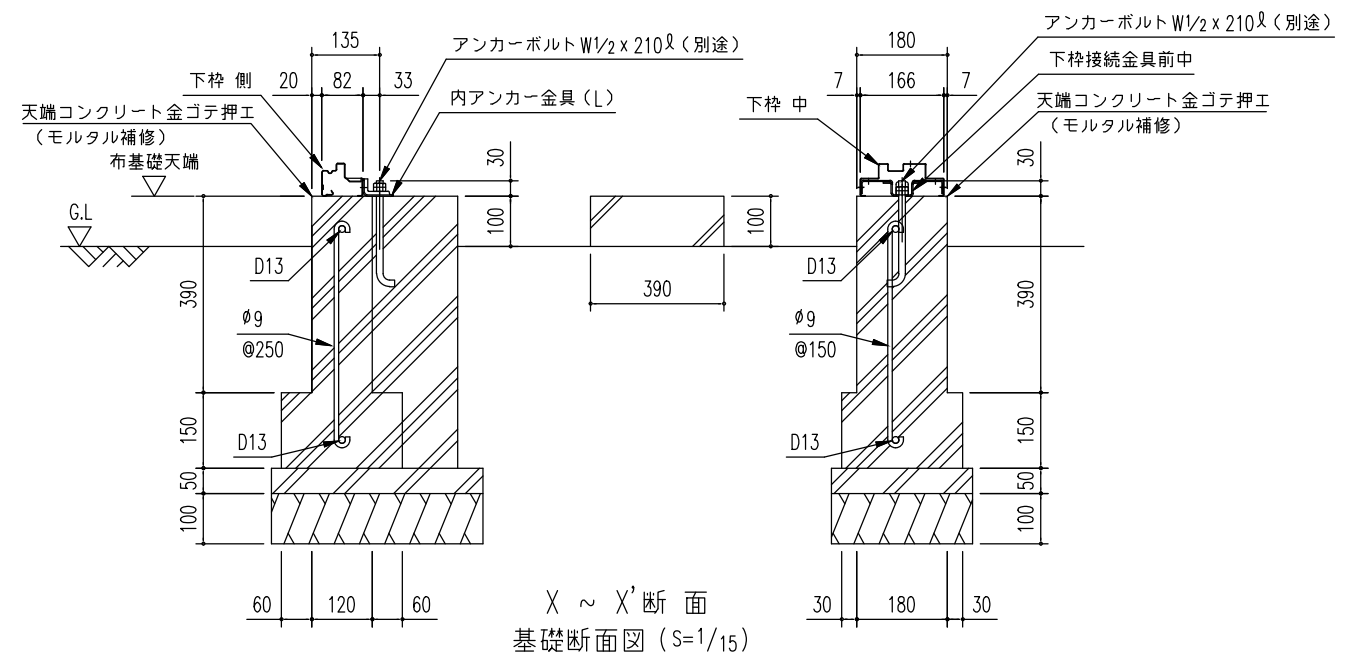
“C”部詳細図 (S=1/15)



Z ~ Z' 断面  
基礎断面図 (S=1/15)



Y ~ Y' 断面  
基礎断面図 (S=1/15)



X ~ X' 断面  
基礎断面図 (S=1/15)

注1) 地耐力が 50 kN/m<sup>2</sup> 未満 (30 kN/m<sup>2</sup> 以上) の場合、底盤幅を 300mm とし、かつ補助筋を入れて下さい。  
 注2) 寒冷地の場合、凍結深度等を考慮し、実情にあわせて設計して下さい。  
 注3) その他現地の実情にあわせて設計して下さい。

< 参考 >  
 (地耐力 50 kN/m<sup>2</sup> 以上, コンクリート設計基準強度 18 N/mm<sup>2</sup> 以上)  
 (基準風速 34 m/s, 地表面粗度区分 III)

名称	ヨド物置 エルモ 連続型	株式会社 淀川製鋼所
機種名	LLD-1515 型 連棟<2/2>	