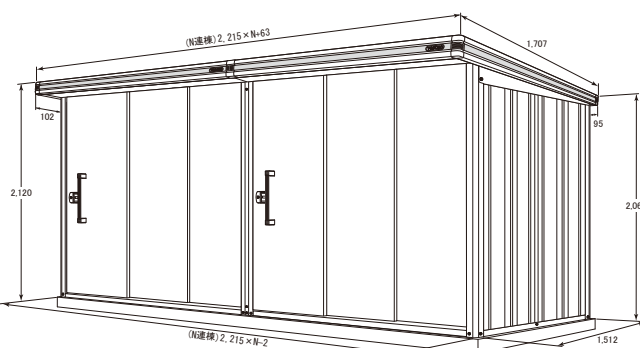


ヨド物置 エルモ 連続型

組立説明書 LLD(S)-2215型

このたびは「ヨド物置」をお買い上げいただきまして、誠にありがとうございます。
組み立てる前に、この「組立説明書」をかならずご確認ください。
また「取扱説明書」「保証書」は大切な書類ですので、施工完了後、必ずお客様へお渡しください。



※この組立説明書は2215×2連棟の図で説明しています。
3連棟以上の場合も組立手順は同じです。
よご確認くださいの上、組立を行ってください。

鍵は、扉の裏面に貼り付けてあります。

●施工前の注意点

△注意

1. アンカー工事等の転倒防止工事を行ってください。
2. フロックでの基礎は絶対におやください。強度確保のため、鉄筋入りの布基礎としてください。
3. 部材は、全て鋼製ですので手を切らないようくれもご注意ください。
※安全のため必ず手袋を着用してください。
4. 重い部材・梱包の運搬や降付の際は2名以上で行ってください。
5. 組立部材には長尺で重い物もありますので振り回したり落としたりしないでください。
6. 風の強い日・雨の日は、積立作業を避けてください。
7. 高い足場が必要な時は、踏み台・脚立等安定した足場を使用してください。

●設置場所の制限

△注意

1. 建物の屋上には設置しないでください。
2. ハルコニー等の避難通路にあたる場所には設置しないでください。
3. 大雨からの雨水や雪が、直接物置の屋根に落ちる場所には設置しないでください。
4. 崖のみ・風当りの強い場所等安全の確認できない場所には設置しないでください。
5. 給湯器の前には設置しないでください。

●施工時の注意点

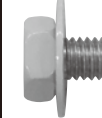
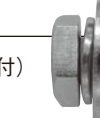

△注意

1. まずご注文通りの商品がどうかを以下の梱包組み合わせ表・梱包内容表にて確認してください。
2. 部材の共通のため、実際には使用しない孔の空いている部材がありますので、説明書に従って組み立ててください。
3. 部材名称の左右は、正面に向かって右側に取り付く部材を右、左側に取り付く部材を左とします。
4. 部材の組立は、ボルトの孔に合わせて組立てください。ボルト孔が合わなかった場合は、ボルトをゆるめ、ボルトの孔位置を調整してください。
5. 組立後、各部のボルト・金具の締め忘れやゆるみがないか確認してください。

●組立に必要なもの(事前に準備ください。)

- ・軍手・水準器・脚立・M6ボルト、アンカーボルト締結用のスパナ又はモンキーレンチ等工具
- ・ドライバー(右側開口にする場合のみ必要)・W1/2用アンカーボルト・ナット・ワッシャー

●使用ビス(各工程の使用ボルト数に特に記載がない場合は、M6×15(白)を使用します。)

	15 間柱前取付け時		26 その他部品の取付け時	
	ボルト(白) M6×15	ボルト(スプリングワッシャー付) M6×15		M6ナット(W16)

梱包組合せ表

2215型		2215型			
機種	基本機用	追加機用	機種	基本機用	追加機用
部 品	LL5-0142	LL5-0192	機 種	LM5-0715	LM5-0715
上枠前後	LM5-0205	LM5-0205	床	LM5-0924	LM5-0924
下枠前後	LM5-0255	LM5-0255	壁	LM5-1003	LM5-1001
上枠左右	LM5-0303	-	窓	LM5-1004	LM5-1004
下枠左右	LM5-0353	-	袖壁	LM5-1055	LM5-1055
上枠中間	-	LL5-1603	扉	LM5-1705	LM5-1705
下枠中間	-	LL5-1653	屋根板	LM5-1903	LM5-1903
柱	LM5-0411	LL5-7405			
間柱	LM5-1468	-			
鼻隠し	LM5-1105	LM5-1105			
一般型	LM5-0531	LM5-0531			
積雪型	LM5-3531	LM5-3531			

梱包内容表

●部品		●LL5-0142		●LL5-0192	
部品名	数量	部品名	数量	部品名	数量
ELD 内アンカー金具(A)	4	LLD 下枠接続金具前中 AS	1	LLD 下枠接続金具前中 AS	1
LLD 内アンカー金具 L	4	LLD 下枠接続金具後中 AS	1	ELD 間柱固定金具	4
ELD 間柱固定金具	2	ELD 間柱支持金具 AS	1	ELD もや固定金具	1
ボルト(スプリングワッシャー付) M6×15	5	LLD 柱間仕切り間柱 中 2.0L	1	ELD 柱間仕切り間柱 中 2.0L	1
ELD 柱間仕切り間柱 中 2.0L	1	●柱		●柱	
ELD 鍵孔フサザ	1	LLM5-0411		●間柱	
ELD 屋根取付用 A	2	ELD 柱前 AS-右 L	1	LLD 下枠中 AS A2.0	1
ELD 屋根取付用 B	1	ELD 柱前 AS-左 L	1	ELD 閉鎖前 AS A2.0	1
組立説明書	1	ELD 閉鎖後 AS A2.0 (左)	1	●間柱	
取扱説明書	1	ELD 閉鎖後 AS A2.0 (右)	1	LL5-0411	
保証書 5年	1	●上枠中間		LLD 上枠中(S) AS A2.0	1
ボルト M6×15(白)	166	LL5-1603		ELD 屋根連結材 A2.0	1
ナット M6×16用	1	●下枠中間			
		LL5-1653			

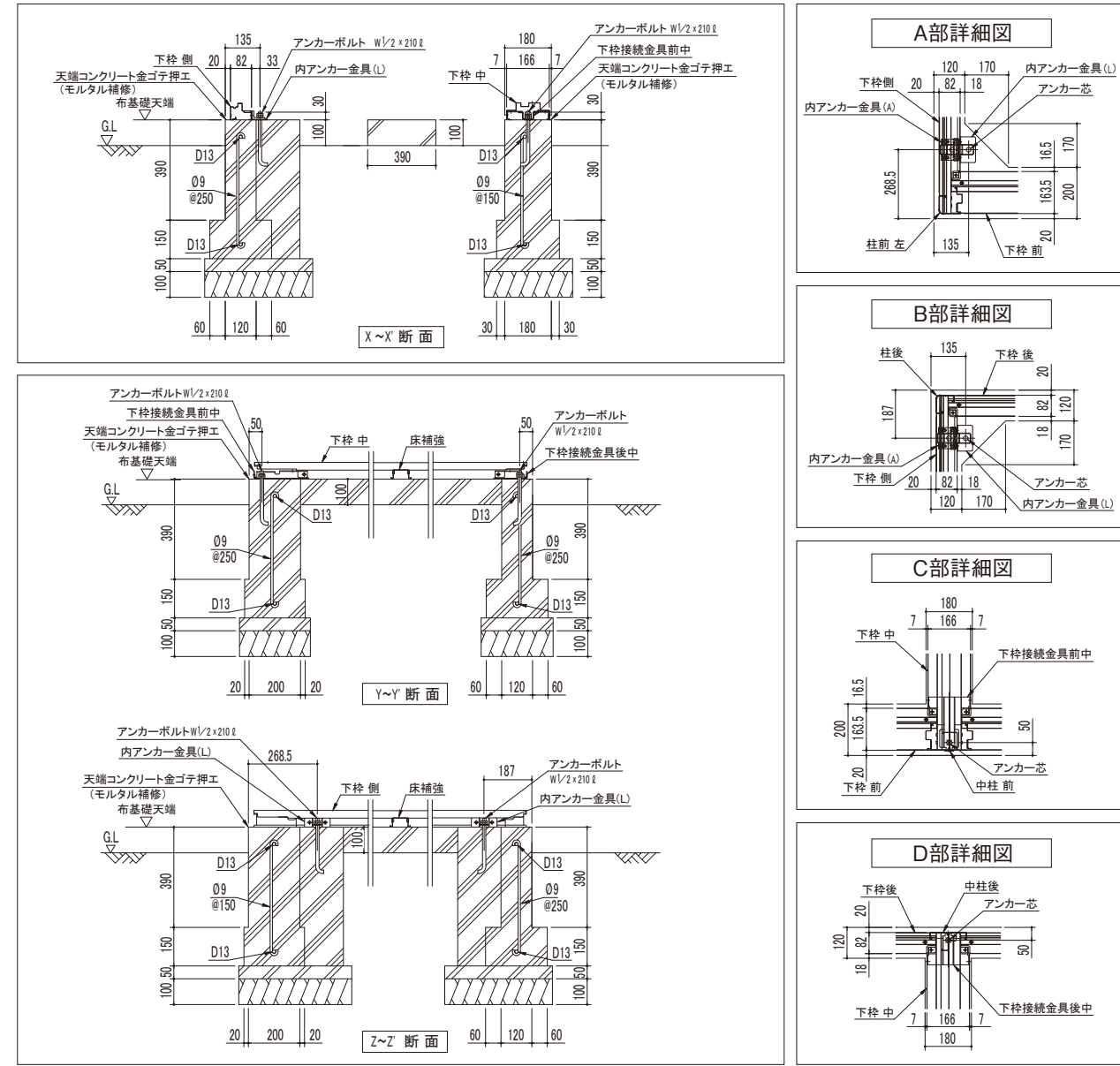
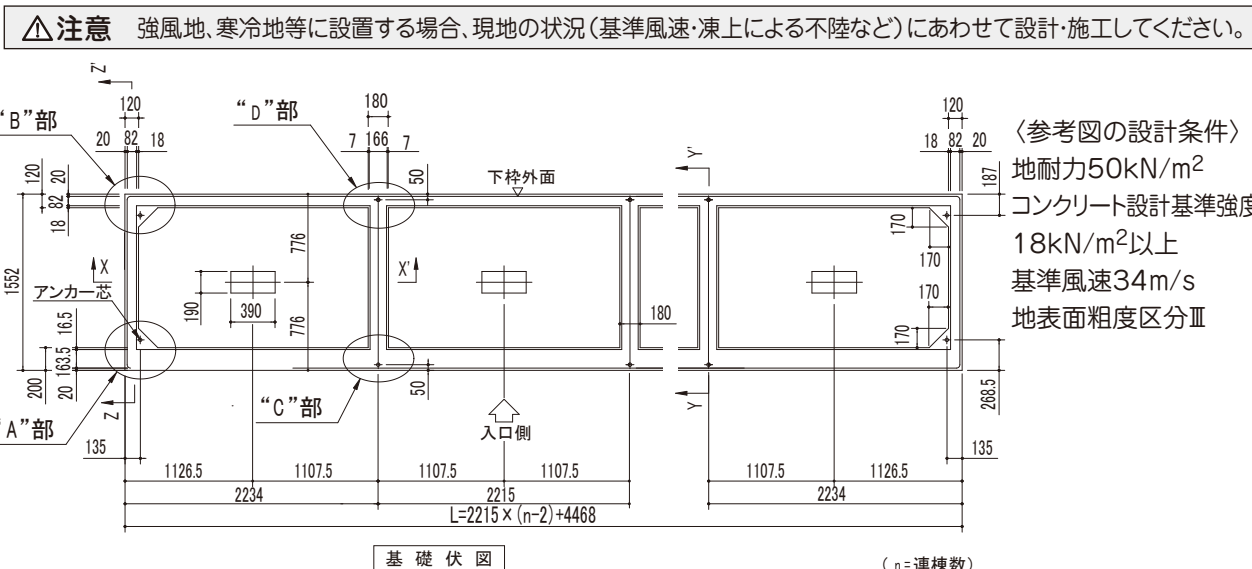
●LL5-0192		●LL5-0205		●下枠前後	
部品名	数量	部品名	数量	部品名	数量
LLD 下枠接続金具前中 AS	1	ELD 上枠前 AS-A3.0	1	ELD 下枠前 AS-A3.0	1
LLD 下枠接続金具後中 AS	1	ELD 上枠後 AS3.0	1	ELD 下枠後 AS3.0	1
ELD 間柱固定金具	4				
ELD もや固定金具	1				
ELD 柱間仕切り間柱 AS	1				
ELD 間柱前接合金具	1				
ELD 鼻隠し後接合金具	1				
ELD 鼻隠し前連結材	1				
ボルト(スプリングワッシャー付) M6×15	5				
ELD ムニョールキャップ	1				
EL 鍵孔フサザ	1				
ELD 屋根取付用 A	2				
ELD 屋根取付用 B	1				
取扱説明書	1				
保証書 5年	1				
ボルト M6×15(白)	168				
ナット M6×16用	1				

●上枠前後		●下枠前後		●鼻隠し	
部品名	数量	部品名	数量	部品名	数量
LLM5-0205		LLM5-0255		LLM5-1105	
ELD 上枠前 AS-A3.0	1	ELD 下枠前 AS-A3.0	1	ELD 鼻隠し前 A3.0	1
ELD 上枠後 AS3.0	1	ELD 下枠後 AS3.0	2	ELD 鼻隠し後 AS3.0	1
●下枠前後 <td></td> <td>●間柱 <td></td> <td></td> <td></td> </td>		●間柱 <td></td> <td></td> <td></td>			
LM5-0255		LM5-1468			
ELD 下枠前 AS-A3.0	1	ELD 柱前 L	1		
ELD 下枠後 A3.0	1	ELD 柱後 L	2		
ELD 床押え A3.0	2	ELD 間柱 側中 2.0L	2		

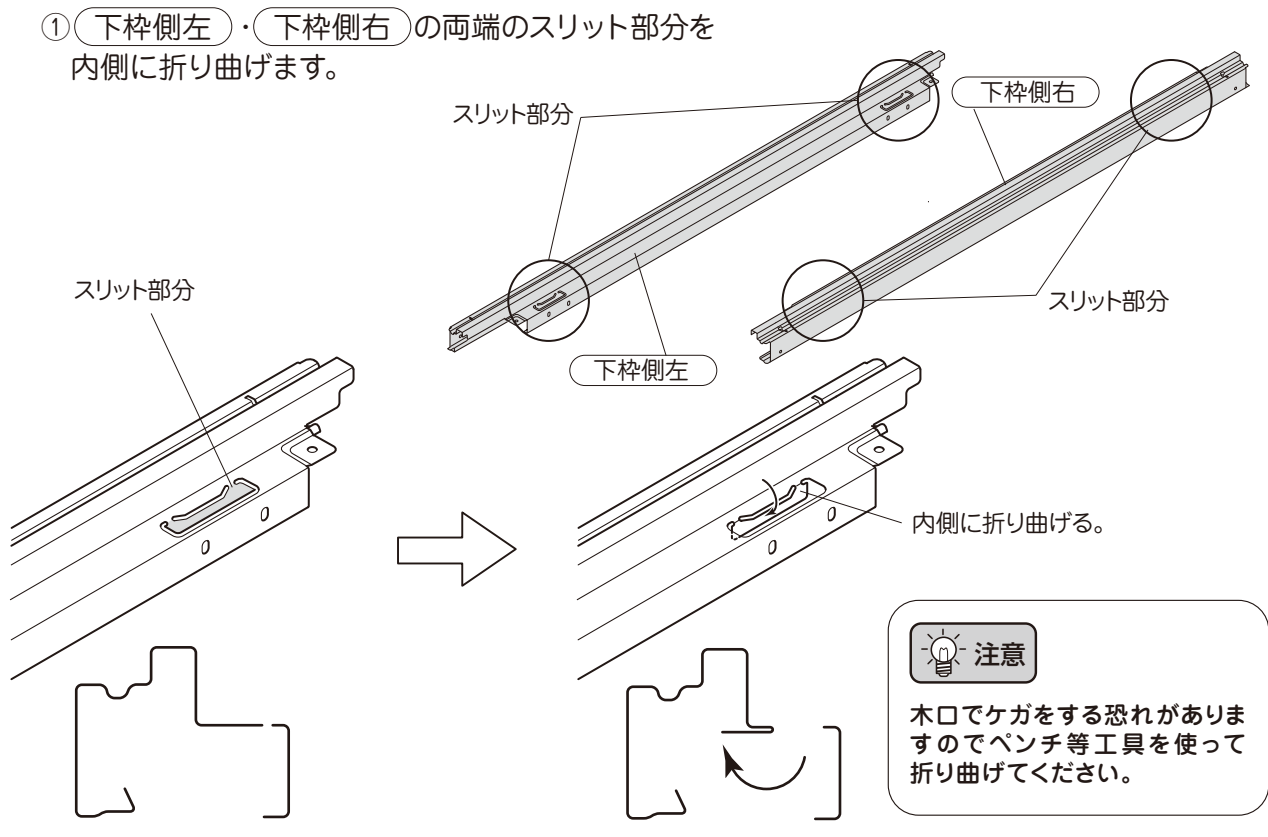
○部材名称にはA2.5, A3.0等の長さを示す記号が付き部材がありますが、説明書文中では省略されています。
○梱包番号の右側の数字は使用機種を示しています。鍵は、扉の裏面に貼り付けてあります。

1 基礎施工例(参考図)

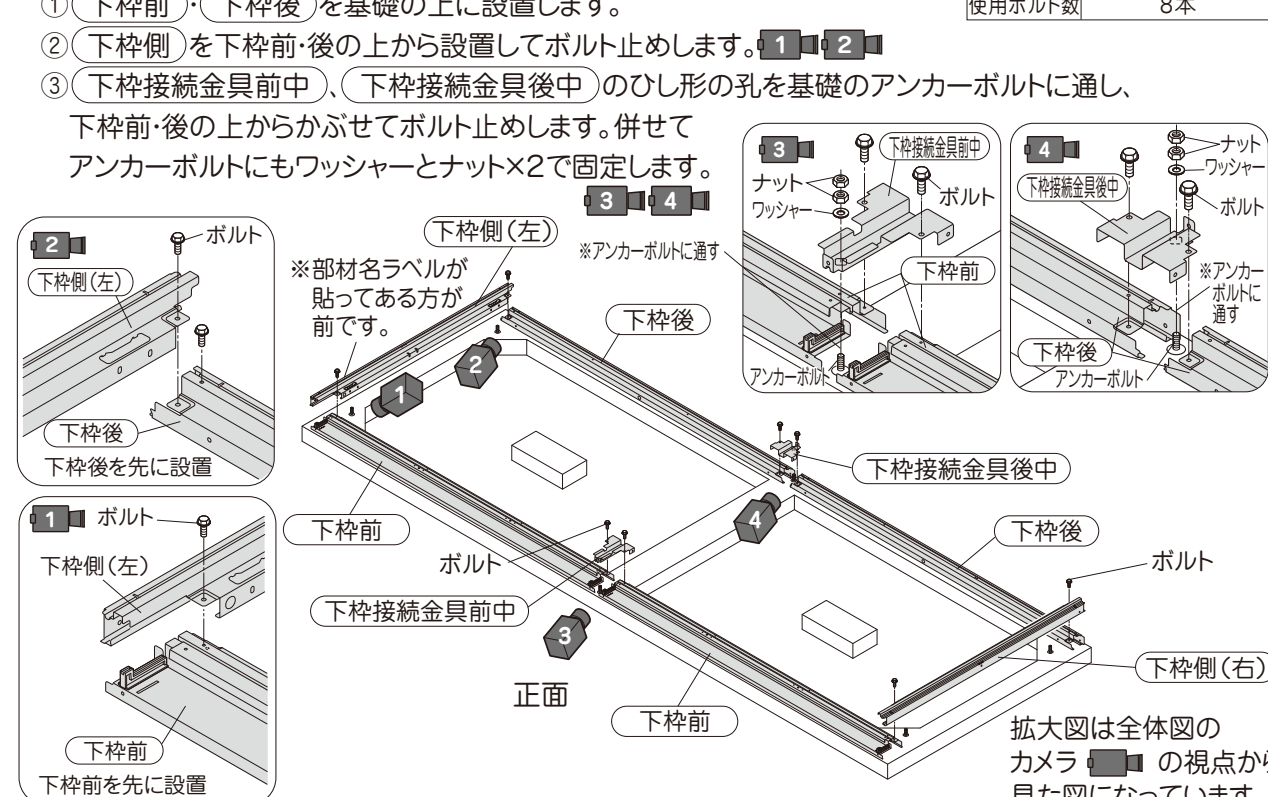
参考図は当社のホームページのデータダウンロードコーナーより入手ください。



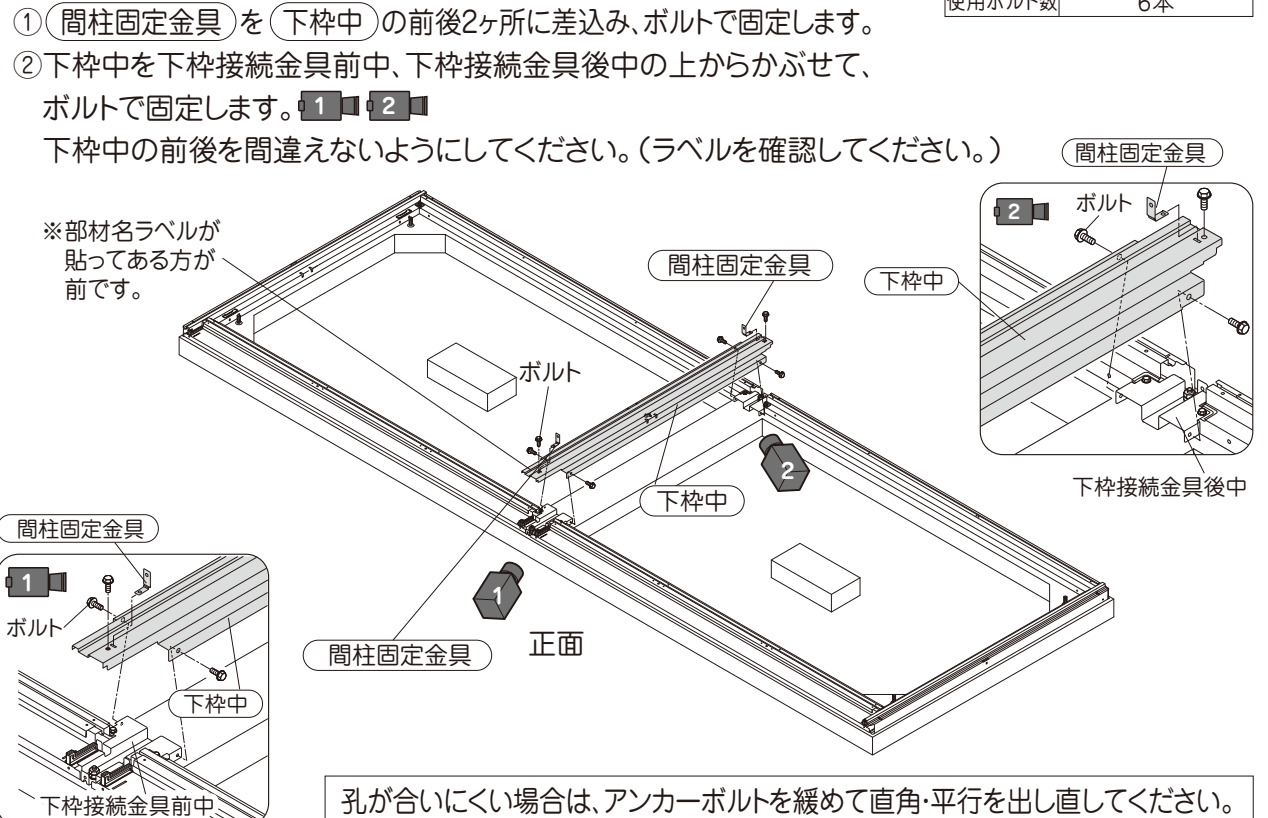
2 前工程



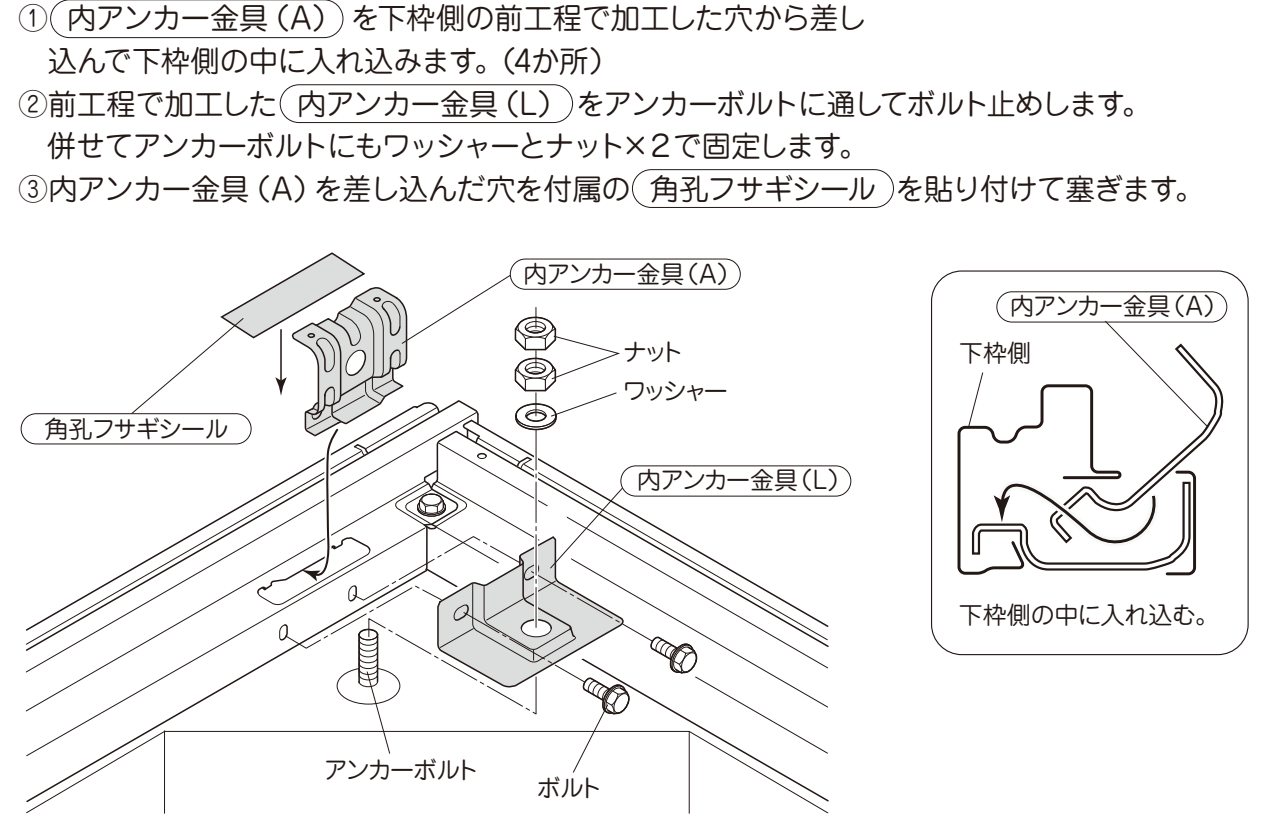
3 下枠接続金具・下枠前後・下枠側の組立



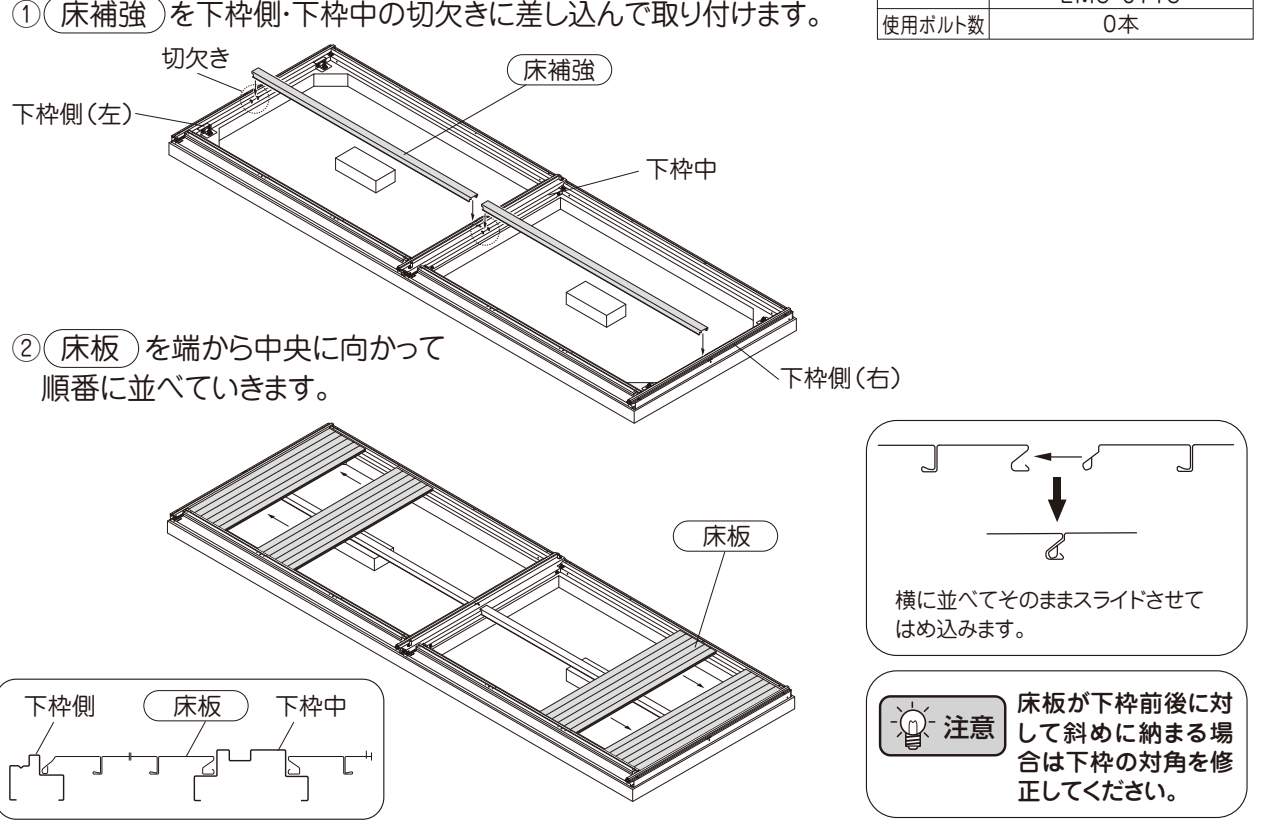
4 下枠中の取付け



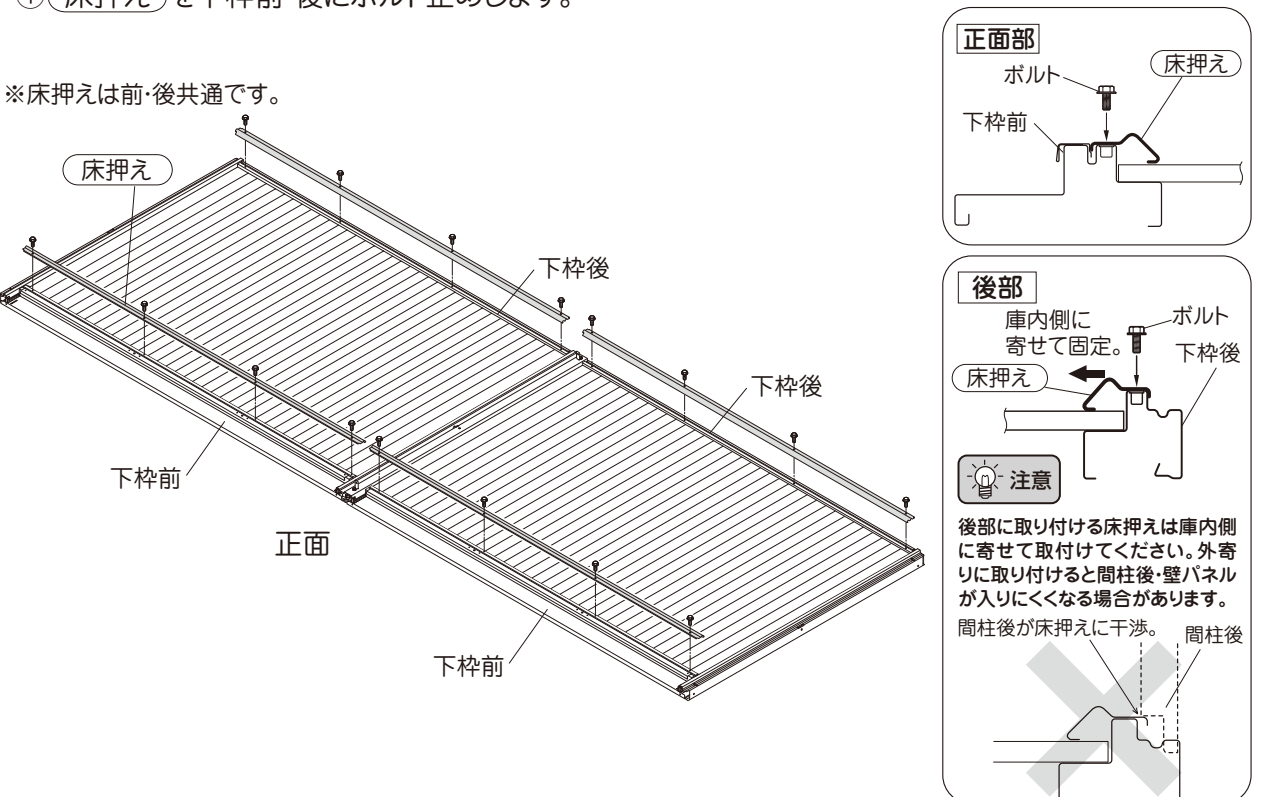
5 アンカーボルトの固定(両側面のみ)



6 床の設置

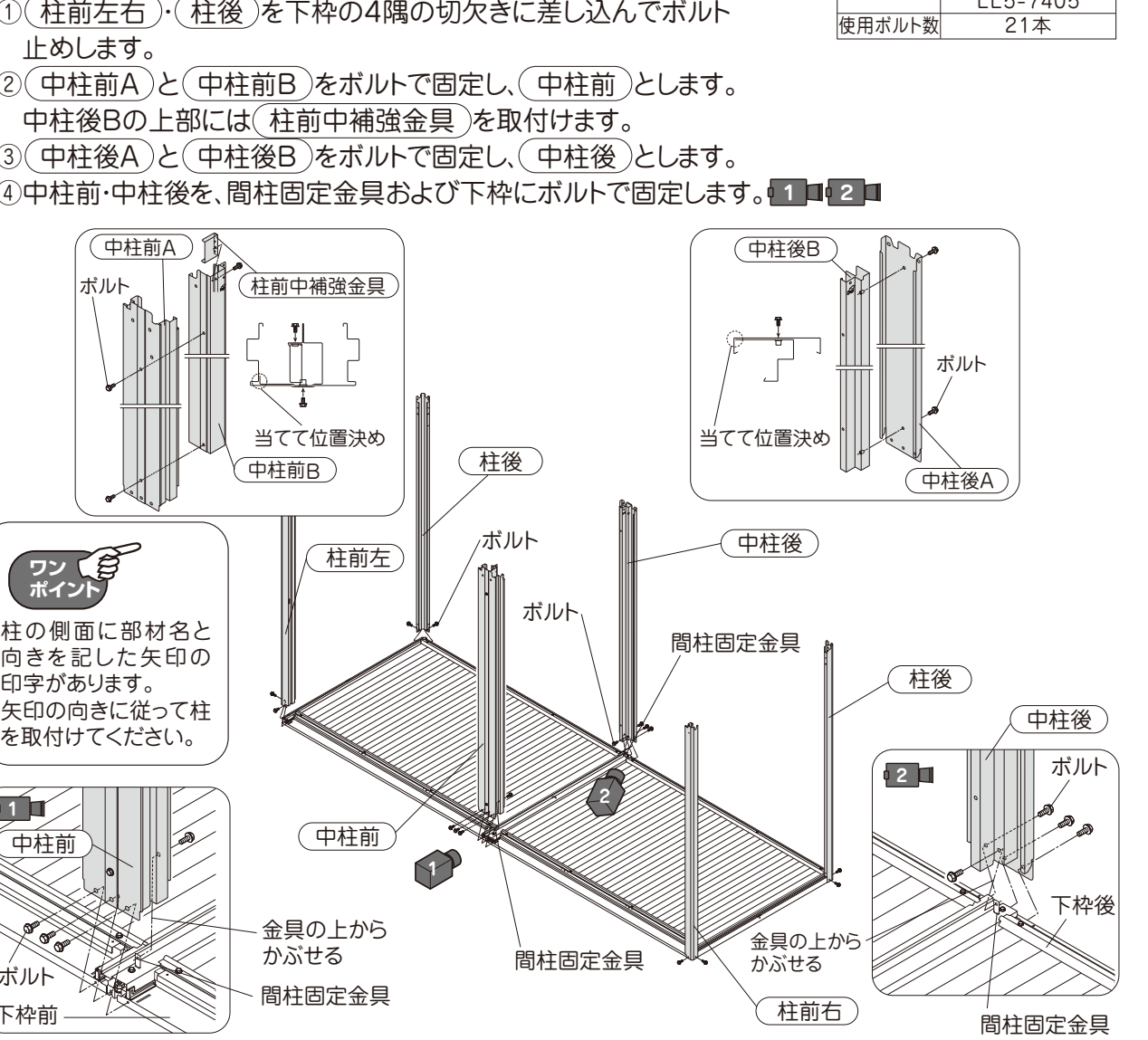


7 床押えの取付け

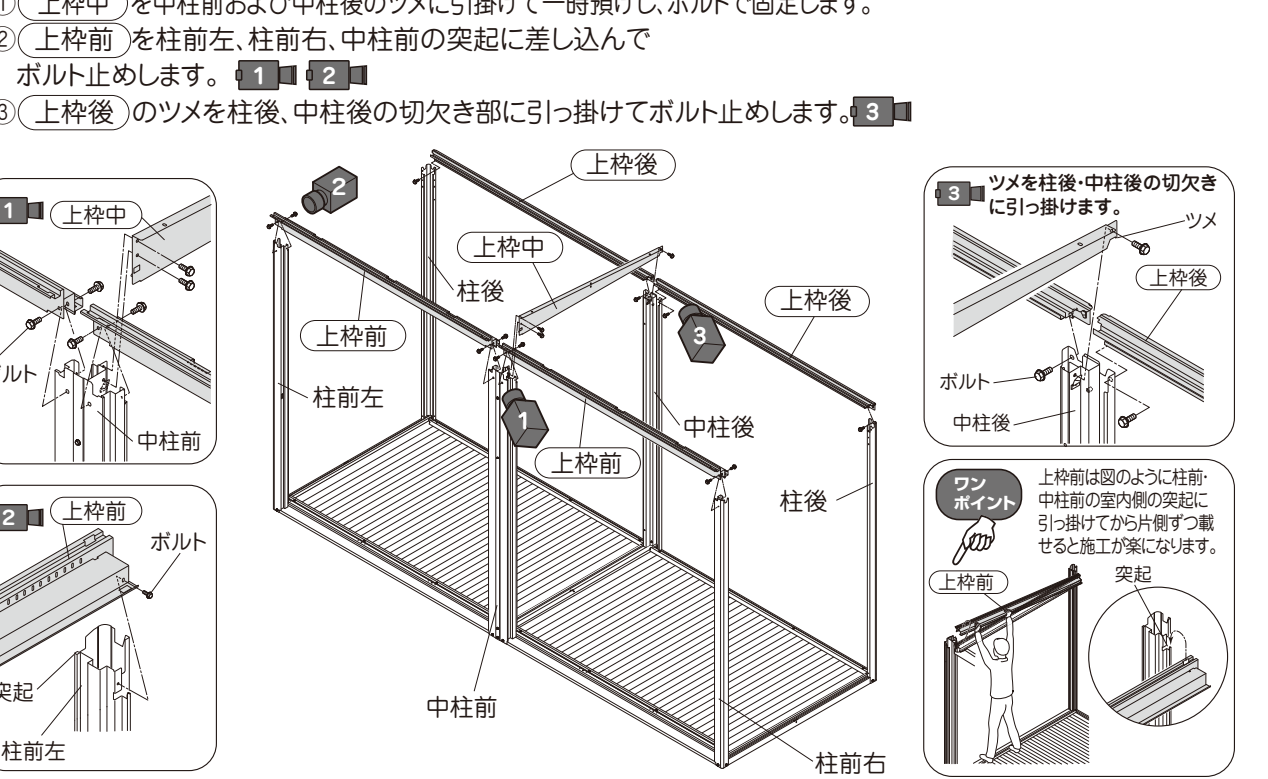


8 柱の取付け

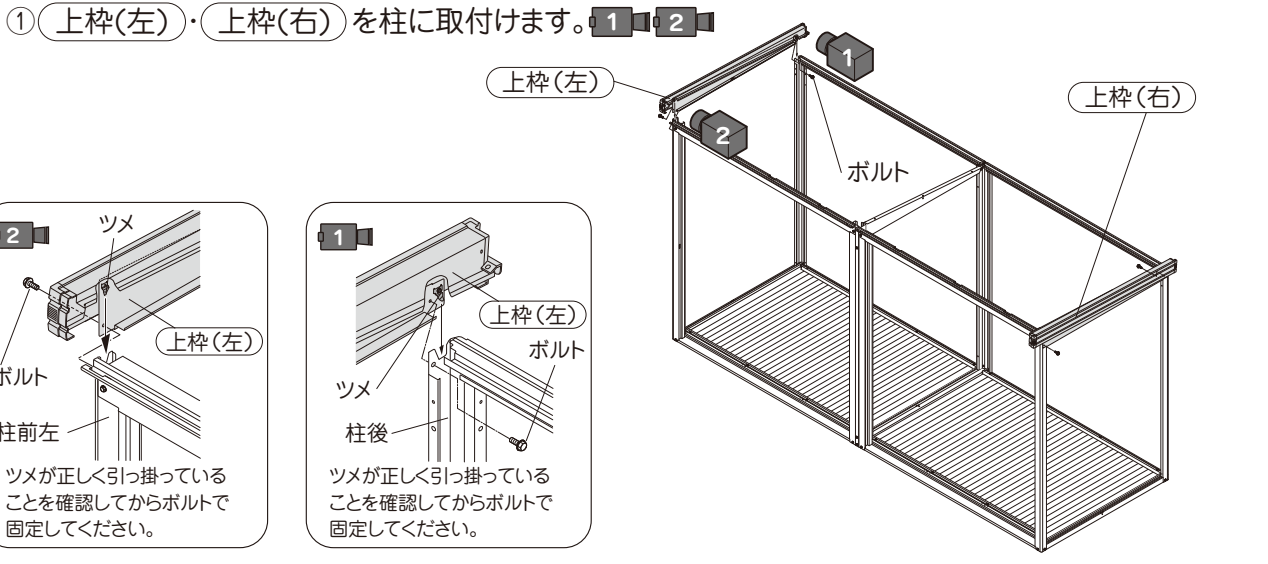
△注意 柱が倒れないように転倒防止を行うなど注意してください。



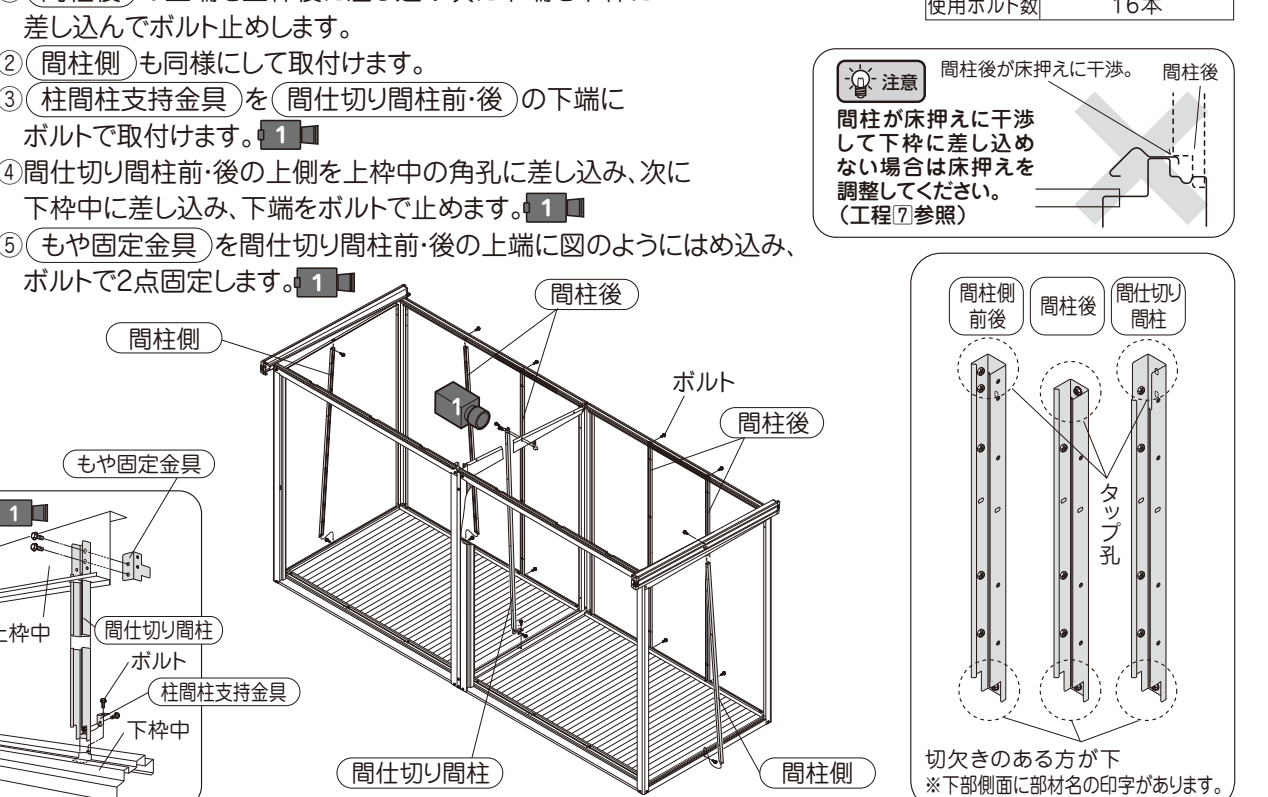
9 上枠中・上枠前後の取付け



10 上枠左右の取付け



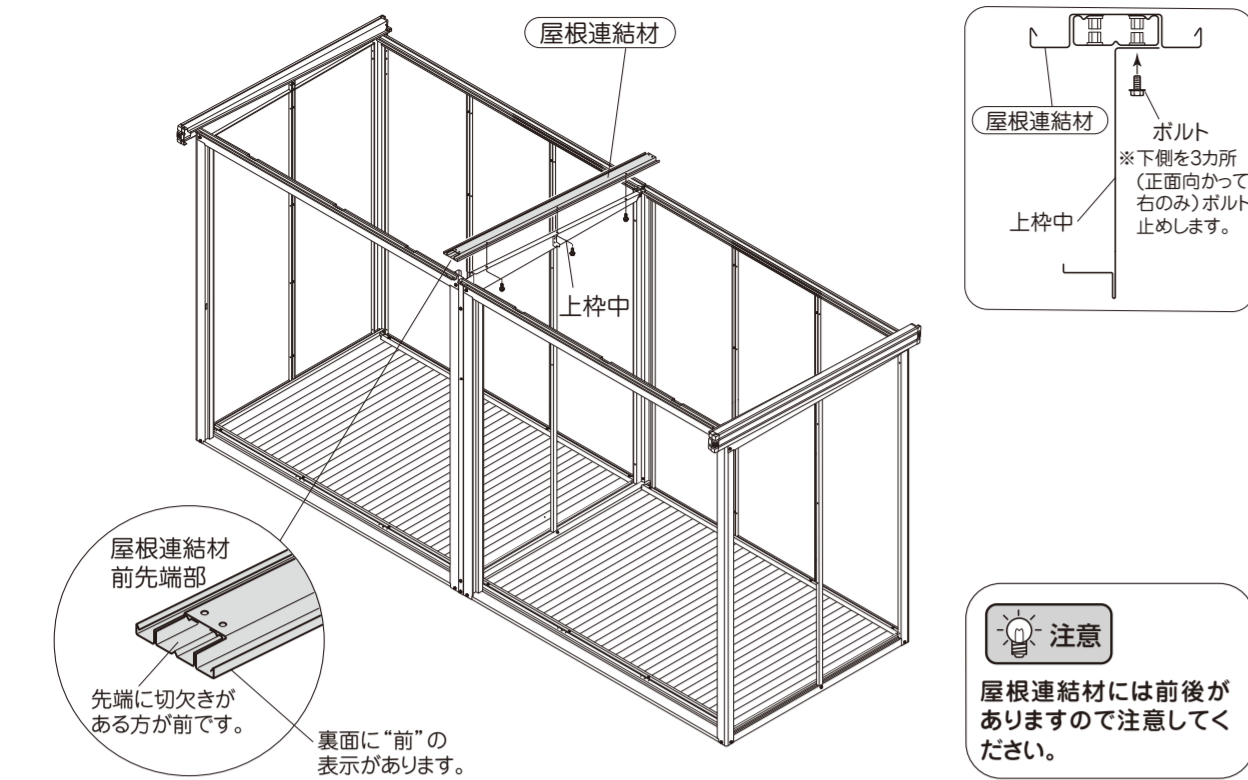
11 間柱側・後・間仕切り間柱の取付け



12 屋根連結材の取付け

使用梱包	LL5-1603
使用ボルト数	3本

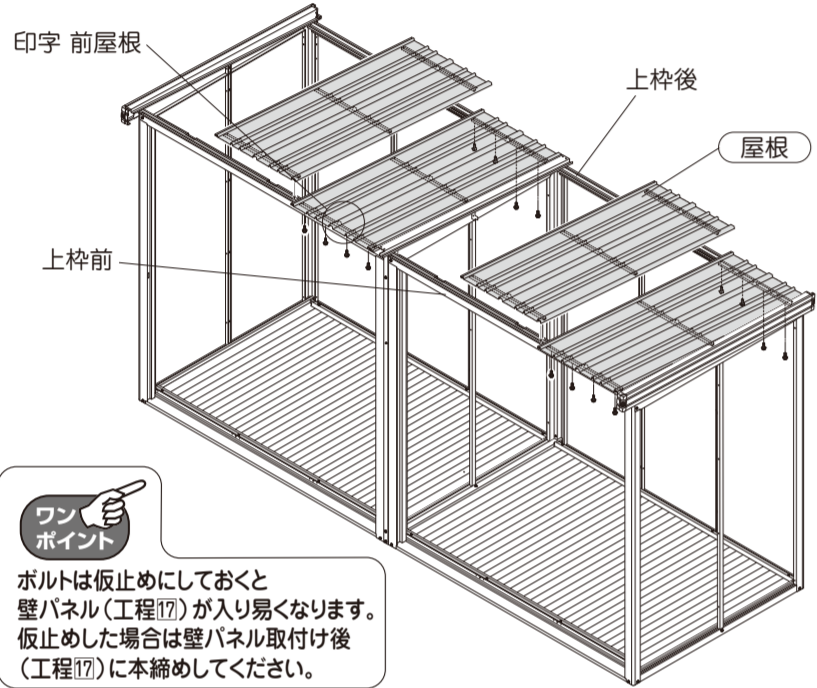
- ① 屋根連結材を上枠中に取付けます。



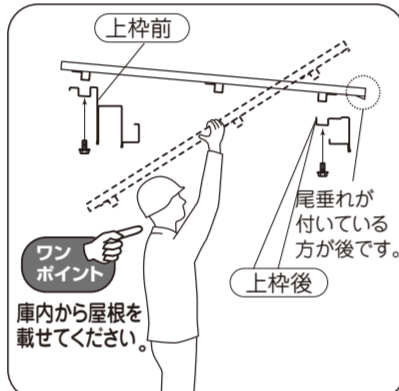
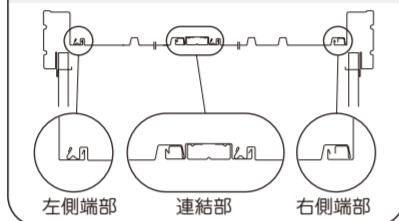
13 屋根の取付け

使用梱包	LM5-0924
使用ボルト数	48本

- ① 屋根を連結部の右側、左側それぞれ右端から順番に載せて上枠前、上枠後にボルト止めします。
※裏面に「⇒前屋根」の印字がある方を前にします。



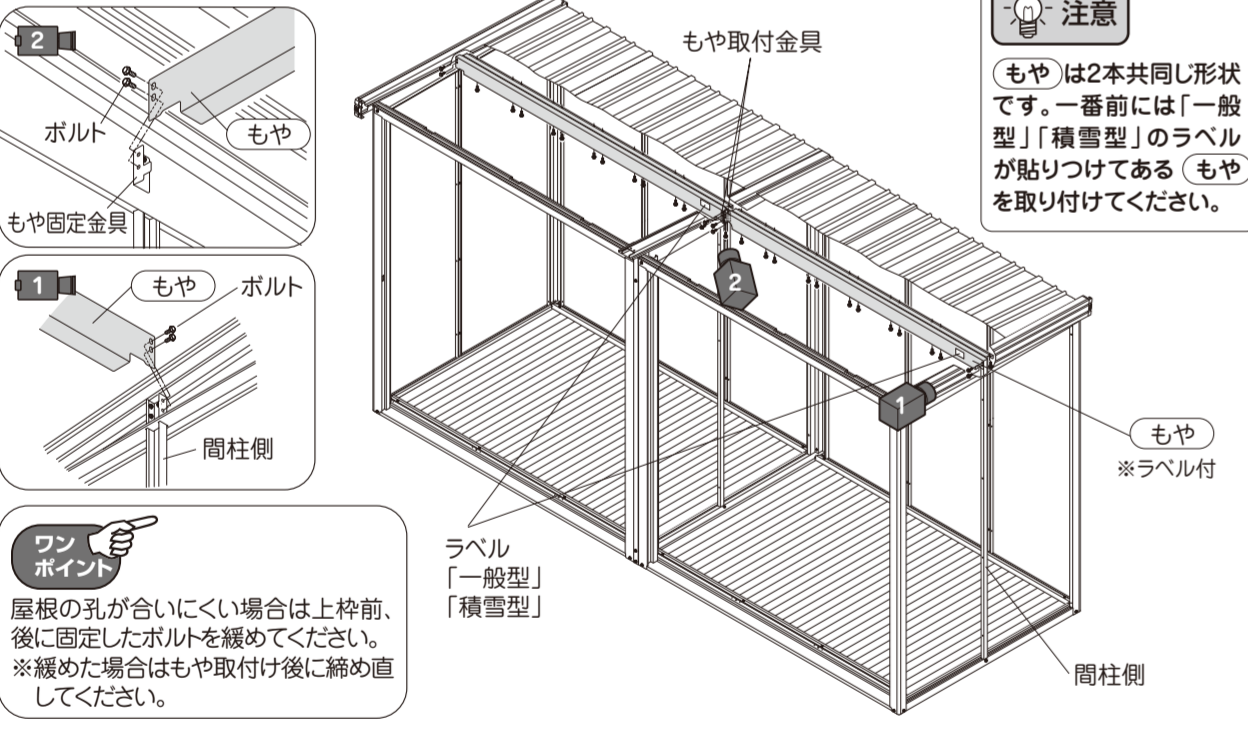
△注意 屋根は正しく重ねてください。正しく重ねないとボルトの固定孔が合わなくなります。また漏水の原因にもなります。



14 もやの取付け

一般型	積雪型
使用梱包	LM5-0531 LM5-3531
使用ボルト数	32本

- ① もやを正面から間柱側・もや取付金具・間仕切り間柱に載せてボルト止めします。
② もやと屋根をボルト止めします。



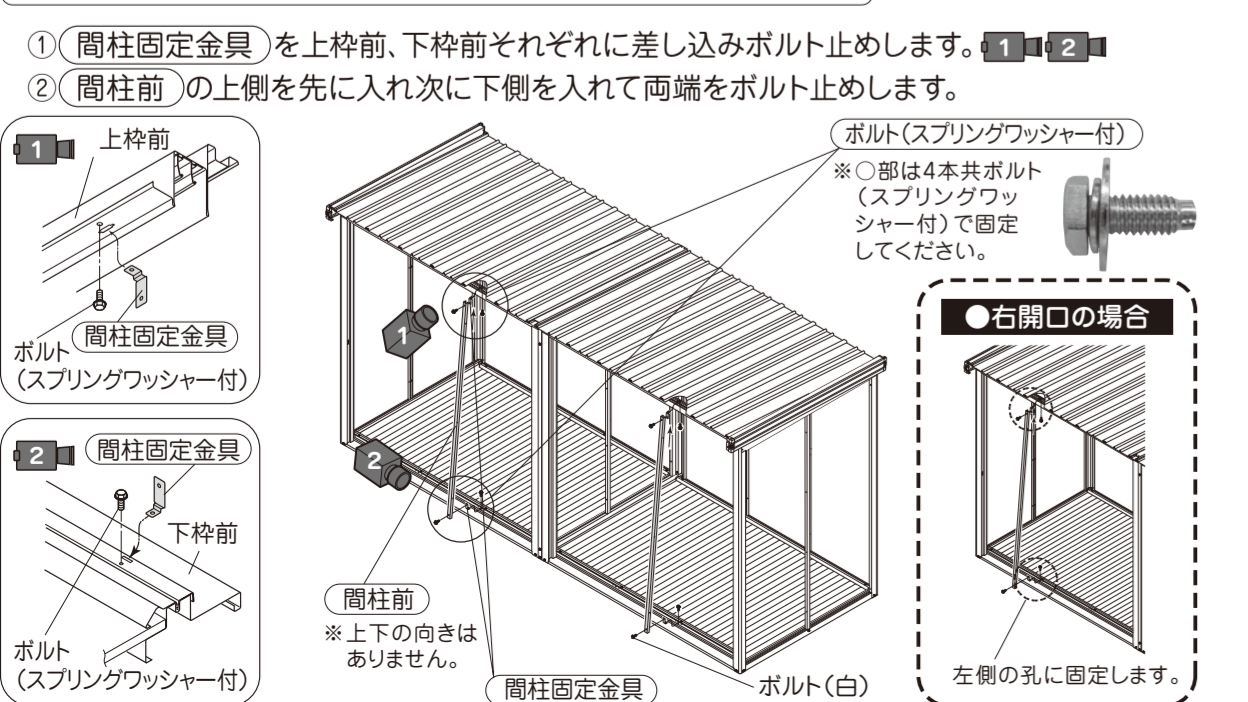
注意 もやは2本共同形状です。一番前には「一般型」「積雪型」のラベルが貼りつけてある(もやを取り付けてください)。

ワンポイント 屋根の孔が合いにくい場合は上枠前、後に固定したボルトを締め直してください。※緩めた場合はもや取付け後に締め直してください。

15 間柱前の取付け

LL5-0142	LL5-0192
LL5-0411	LL5-7405
使用梱包	8本

- 工場出荷時の扉の開口は、左側開口となっていますが、右側開口にも変更できます。それぞれの開口により、部品の取付け位置が異なりますので開口に応じて読み替えてください。

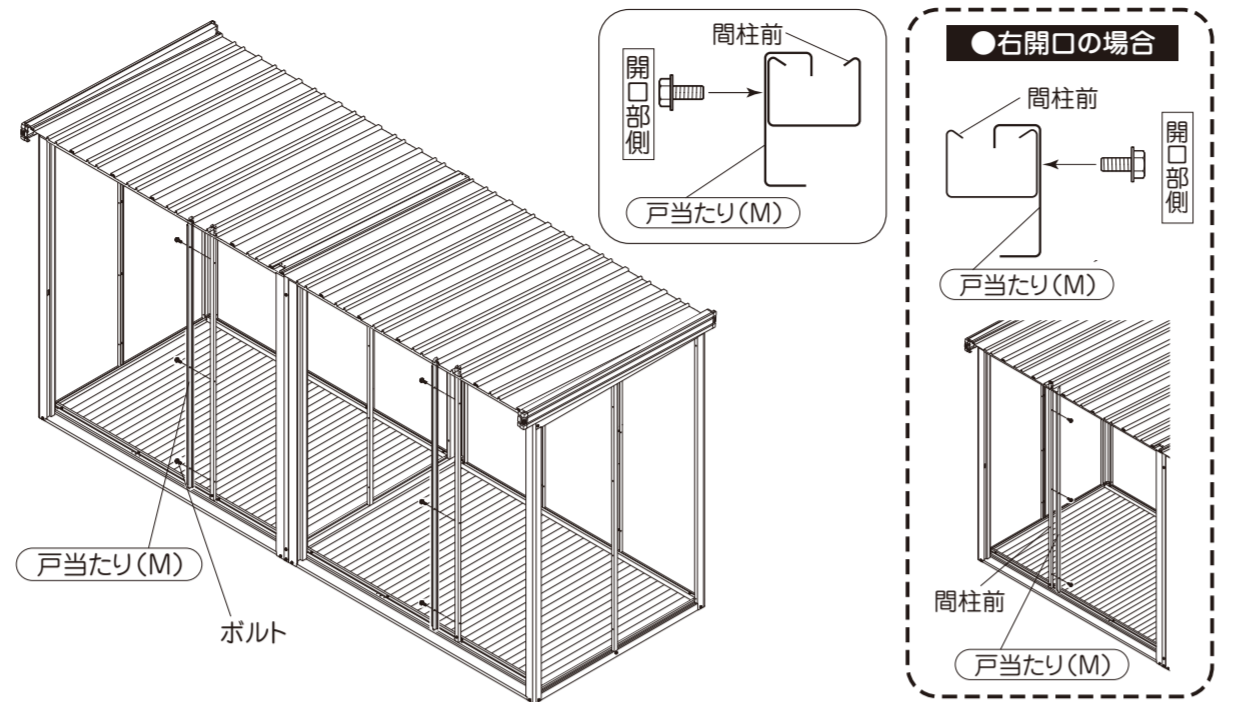


注意 工場出荷時の扉の開口は、左側開口となっていますが、右側開口にも変更できます。それぞれの開口により、部品の取付け位置が異なりますので開口に応じて読み替えてください。

16 戸当たりの取付け

使用梱包	LM5-0411
使用ボルト数	6本

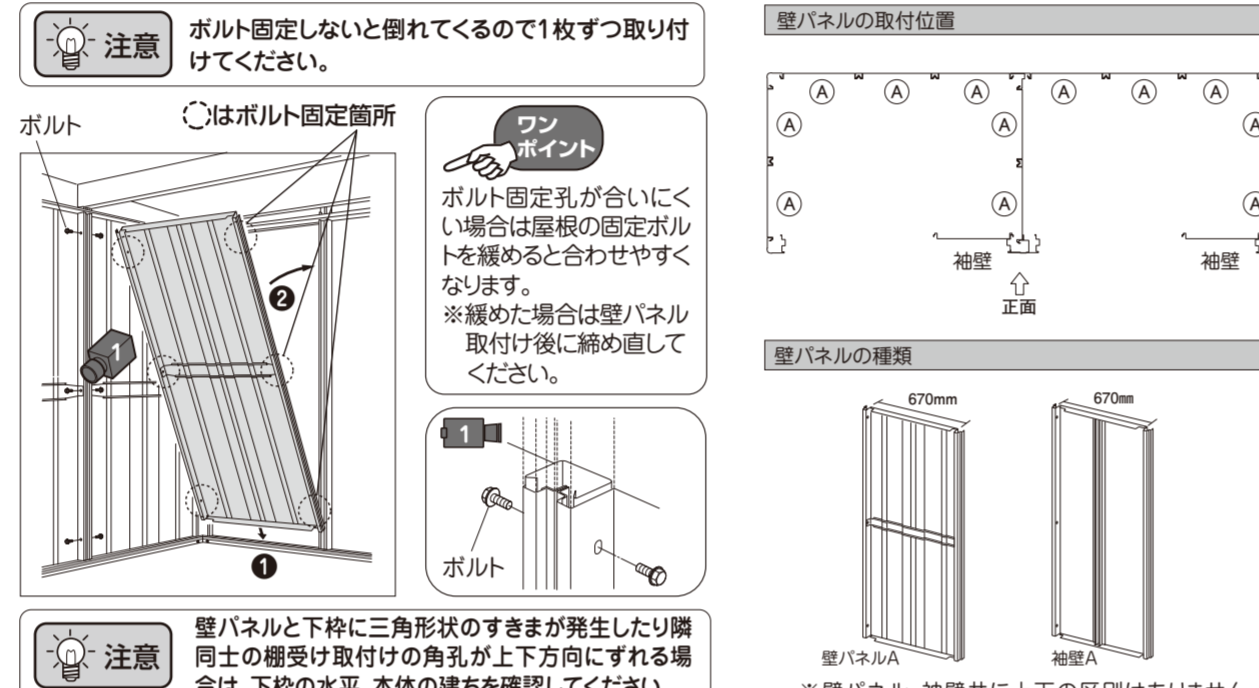
- ① 戸当たり(M)を間柱前に仮止めします。
※扉吊り込み後に扉に干渉しないように前後調整して固定してください。-工程21参照



17 壁パネル・袖壁の取付け

LM5-1001	LM5-1003
LM5-1004	LM5-1055
使用梱包	84本

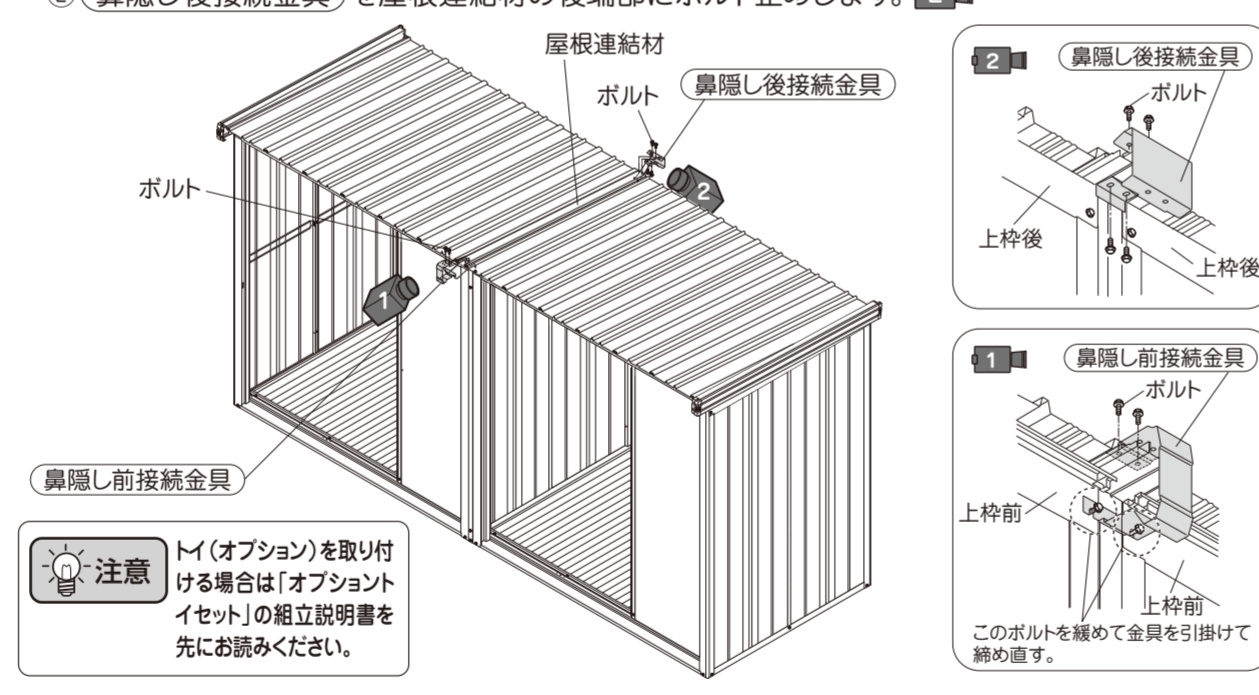
- ① 室内から(壁パネル)・(袖壁パネル)をはめ込みます。
② 柱・間柱にボルト止めします。



18 鼻隠し接続金具の取付け

使用梱包	LL5-0192
使用ボルト数	6本

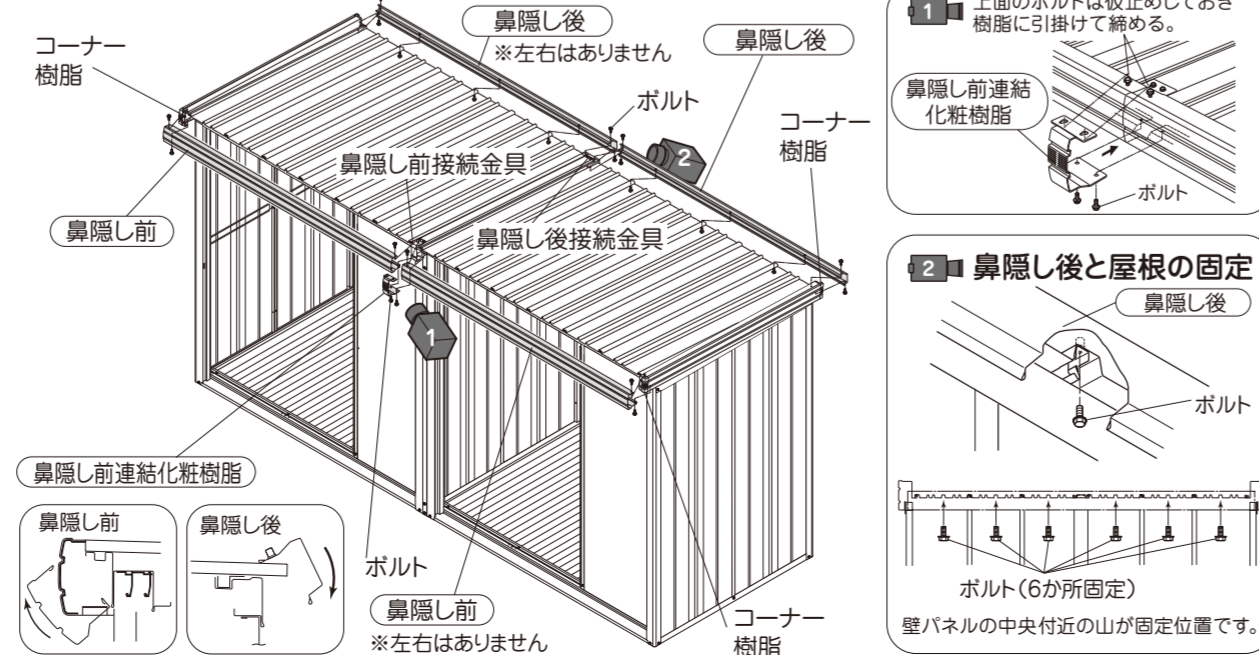
- ① 鼻隠し前接続金具を屋根連結材の前端部と上枠前にボルト止めします。上枠前のボルトを一旦ゆるめ、鼻隠し前接続金具の下部切欠きをひっかけたボルトを締め直します。
② 鼻隠し後接続金具を屋根連結材の後端部にボルト止めします。



19 鼻隠しの取付け

使用梱包	LM5-1105
使用ボルト数	22本

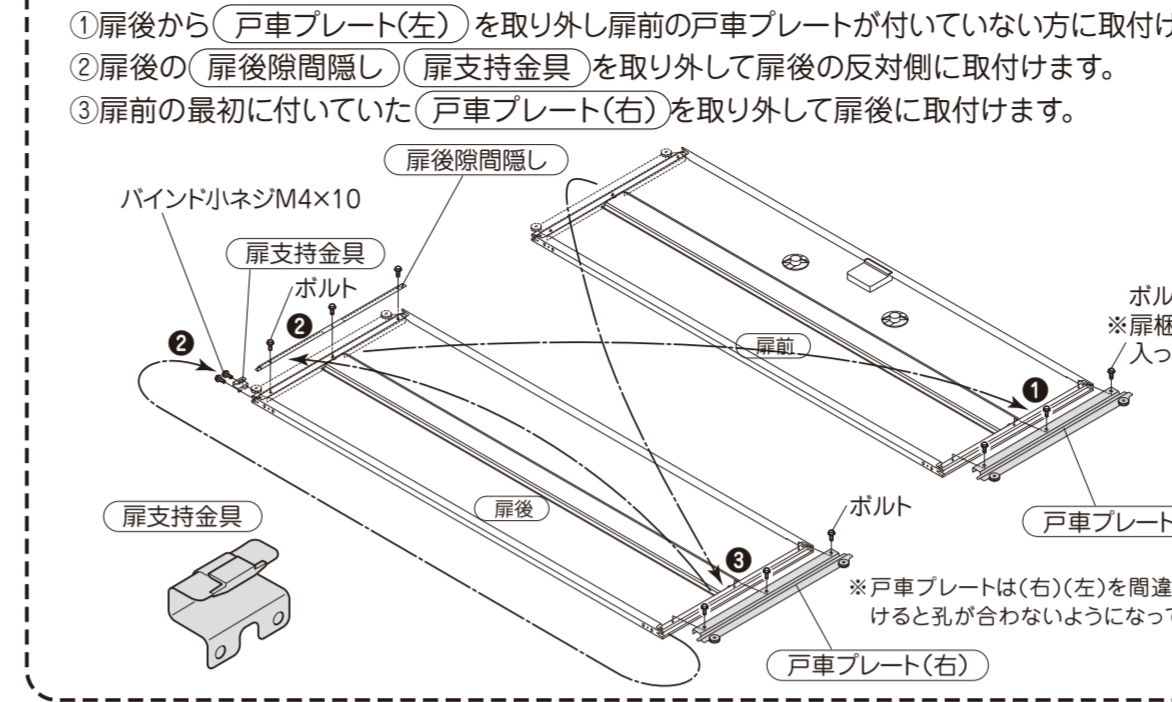
- ① (鼻隠し前)をコーナー樹脂、鼻隠し前接続金具にかぶせるように取付けボルト止めします。連結部分は(鼻隠し前連結化粧樹脂)を上からかぶせてボルト止めします。
② (鼻隠し後)をコーナー樹脂、鼻隠し後接続金具にかぶせるように取付けボルト止めします。
③ (鼻隠し後)と屋根をボルト止めします。



20 扉吊元変更(右開口に変更する場合のみ)

使用ボルト数	0本
--------	----

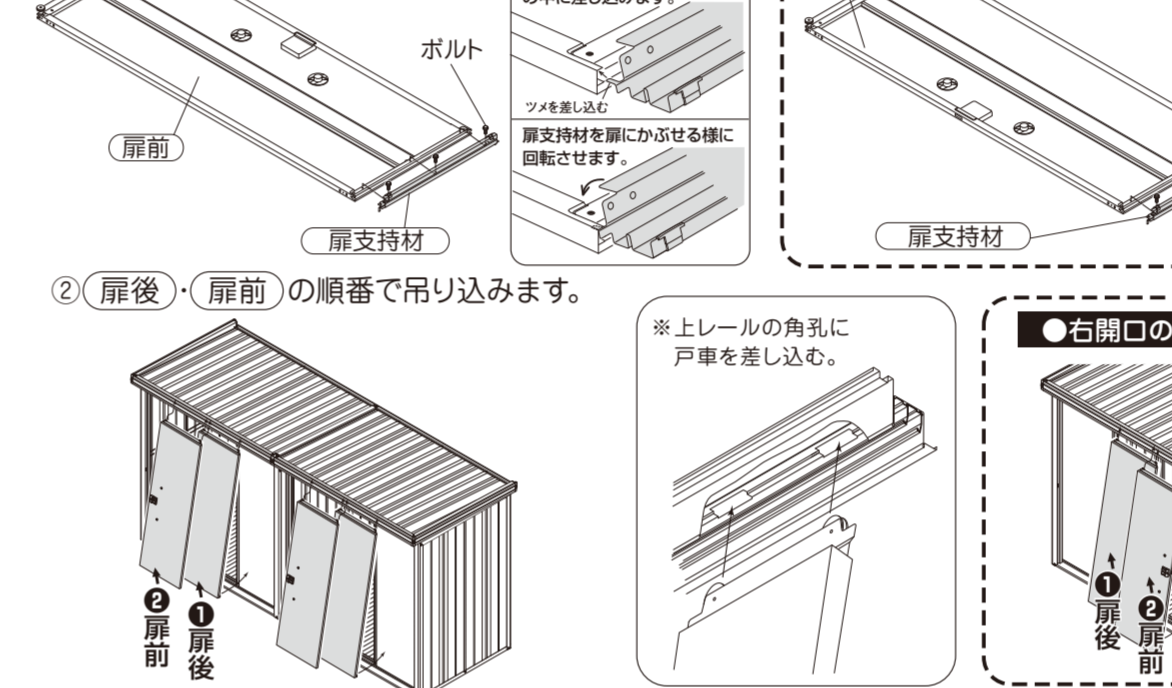
- 右側開口にする場合のみ吊元変更を行ってください。左開口の場合はこの工程は必要ありません。



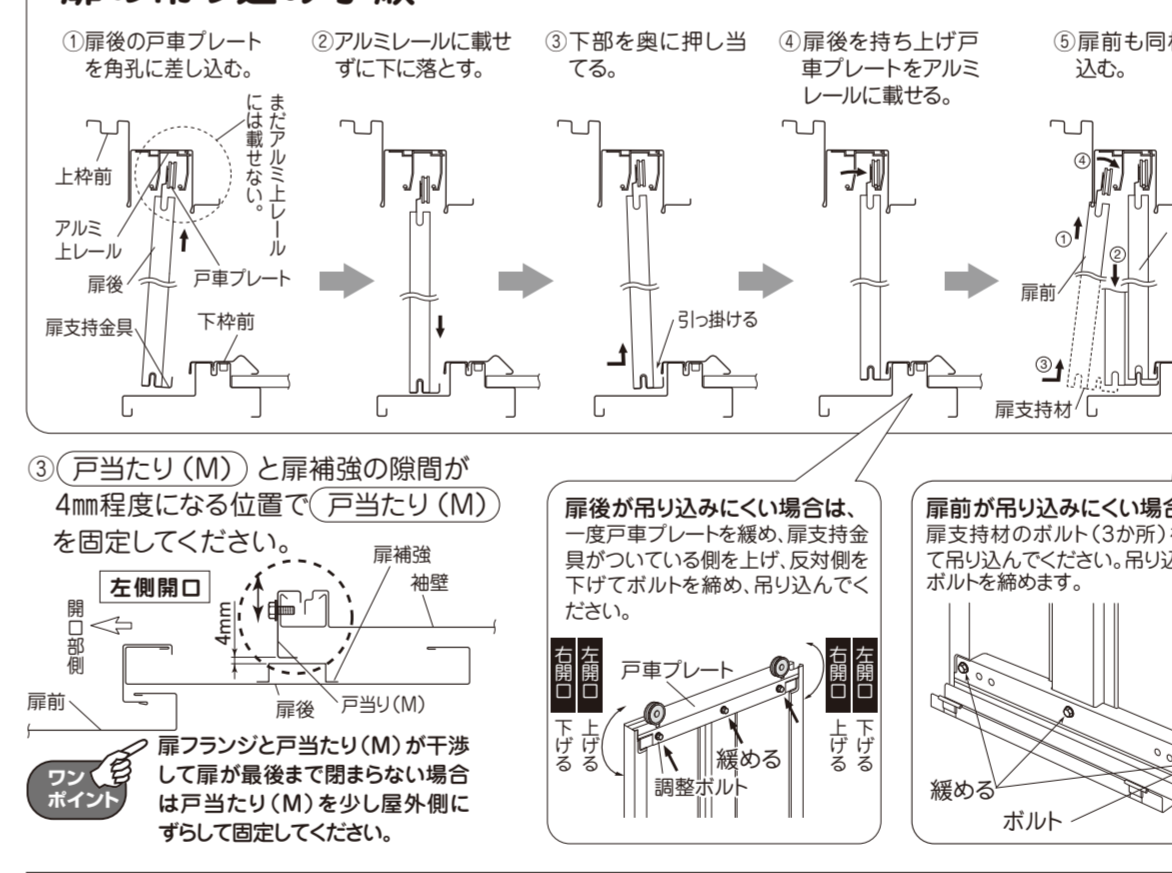
21 扉の吊り込み

使用梱包	LM5-1705
使用ボルト数	0本

- ① 扉支持材を扉前に取り付けます。
② 扉後・扉前の順番で吊り込みます。



扉の吊り込み手順



22 戸車上昇防止プレート・連動車の取付け

LL5-0142	LL5-0192
使用梱包	8本

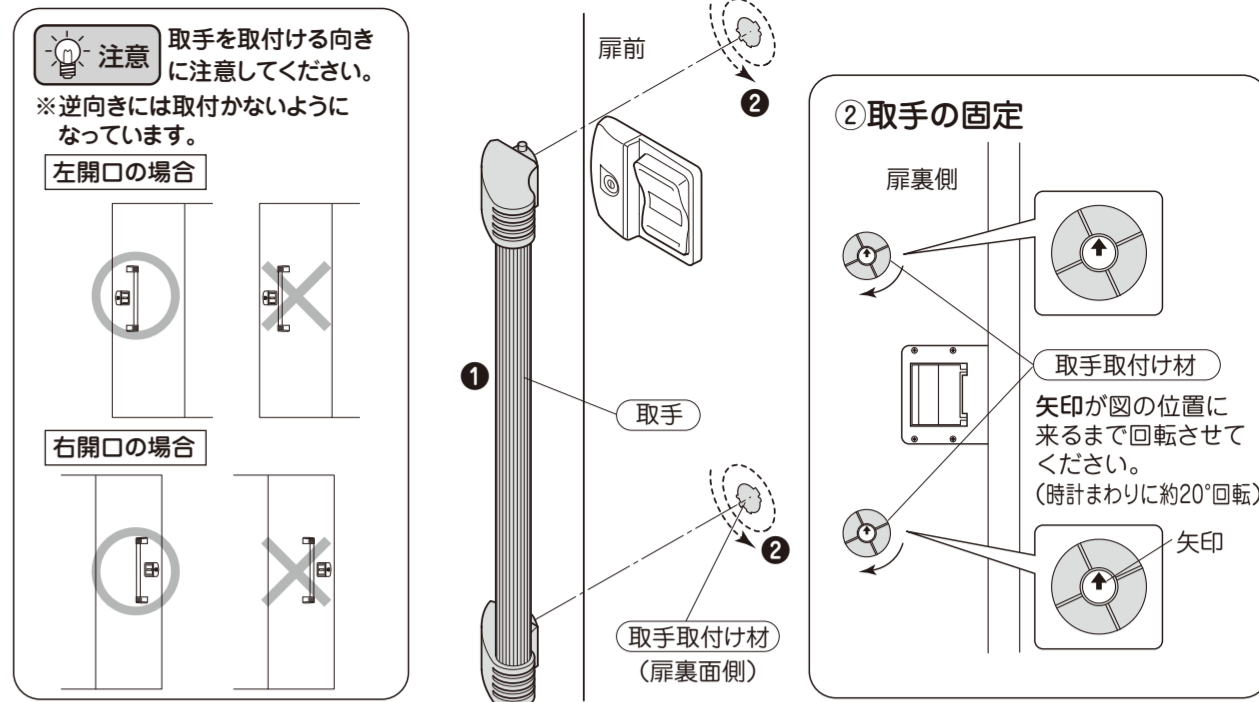
- ① (戸車上昇防止プレート)を上枠前に取付けます。(6か所)
② 扉後の連動車取付け部下側の固定孔にボルトを仮止めします。(ネジ部分を5mm程度残してください)
③ (連動車)のローラー部分を押し下げながら下部切欠きを仮止めたボルトに引っ掛けます。
④ (連動車)をボルトで固定します。(仮止めたボルトも締め直してください。)
⑤ 扉後下部のボルト孔を塞ぎます。



23 取手の取付け

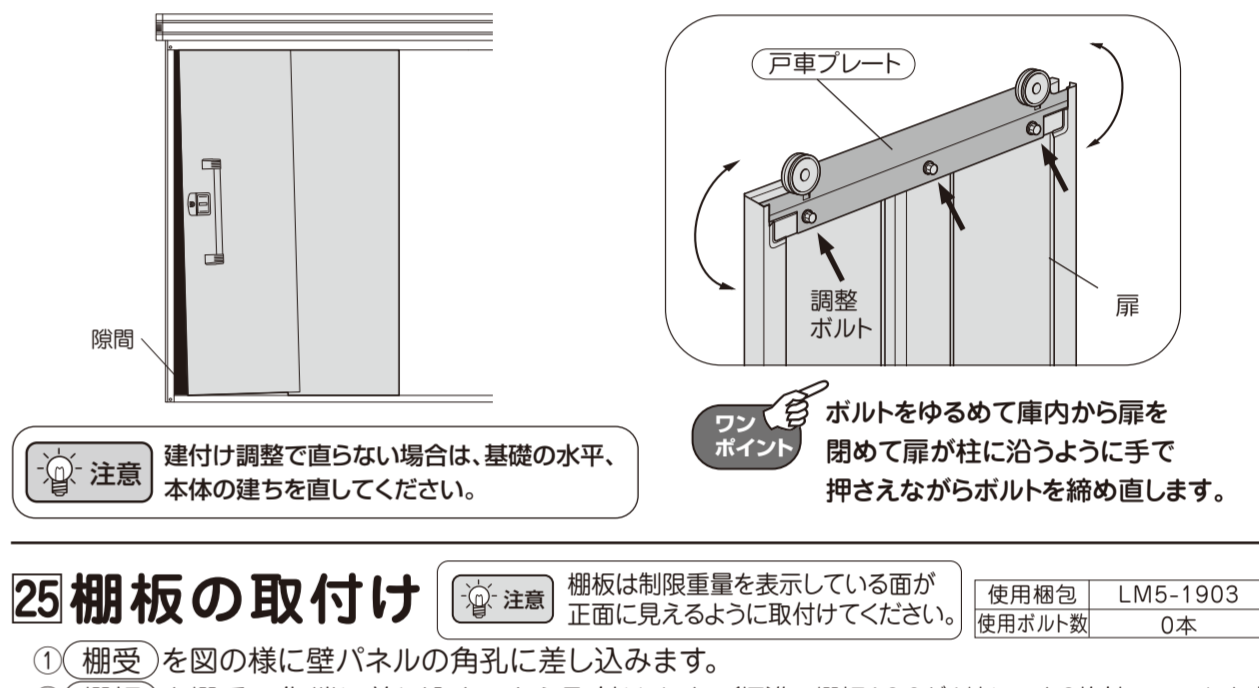
使用梱包	LM5-1705
使用ボルト数	0本

- ① (取手)を扉前の取付け孔に差し込みます。
※向きがありますので注意してください。
② 扉裏の(取手取付け材)を回して取手を固定します。



24 扉の建付け調整

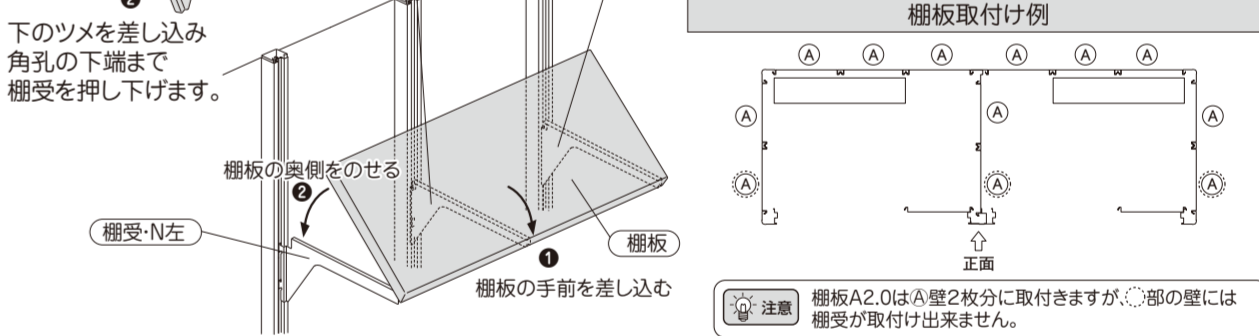
- ① 扉を開けて柱と扉との隙間を確認します。
隙間がある場合や隙間が無くても鍵が掛かりにくい場合は、戸車を固定しているボルト(調整ボルト)をゆるめて調整します。



25 棚板の取付け

使用梱包	LM5-1903
使用ボルト数	0本

- ① 棚受を窓の様に壁パネルの角孔に差し込みます。
② 棚板を棚受の先端に差し込んでから取付けます。(標準で棚板A2.0が1棟につき2枚付いています。)



26 その他部品の取付け

LL5-0142	LL5-0192
使用梱包	7本+ナット1個

- ① 扉裏面の注意・警告ラベルに機種名を記入します。
② 屋根隙間隠し(A)を上枠後の屋根の重ね部に(屋根隙間隠し(B))を上枠後の屋根と上枠右の重ね部、屋根と屋根連結材の重ね部に取付けます。
③ 下レールキャップを下枠前に取付けます。
④ 鍵孔フサギを袖壁側の柱前に取付けます。
⑤ 柱前、中柱前の扉があたる方の孔をボルトで塞ぎます。

