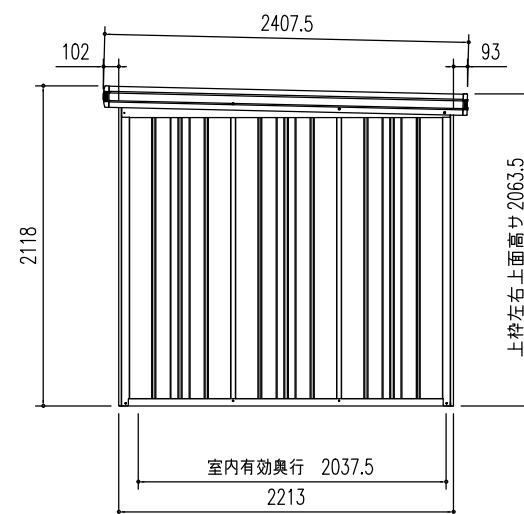
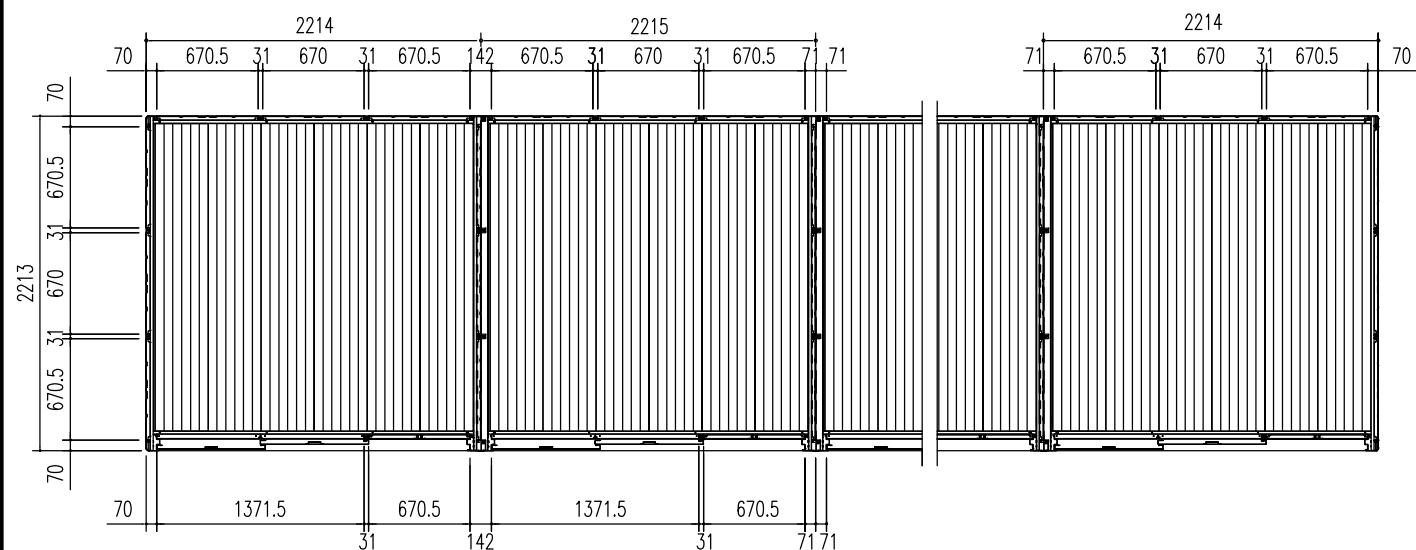


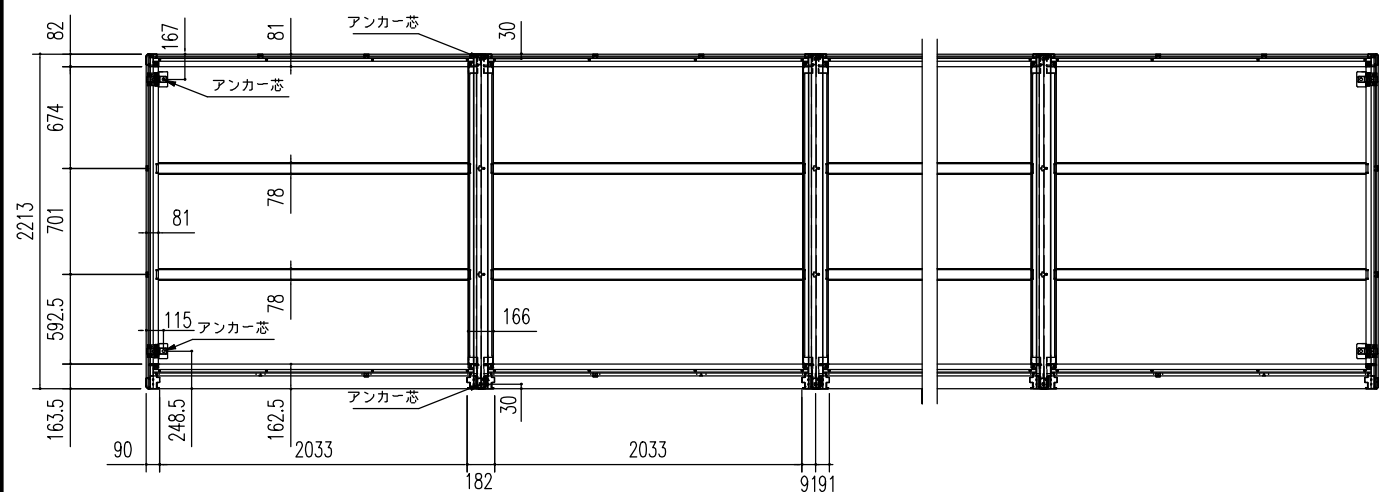
正面立面図 (S=1/50)



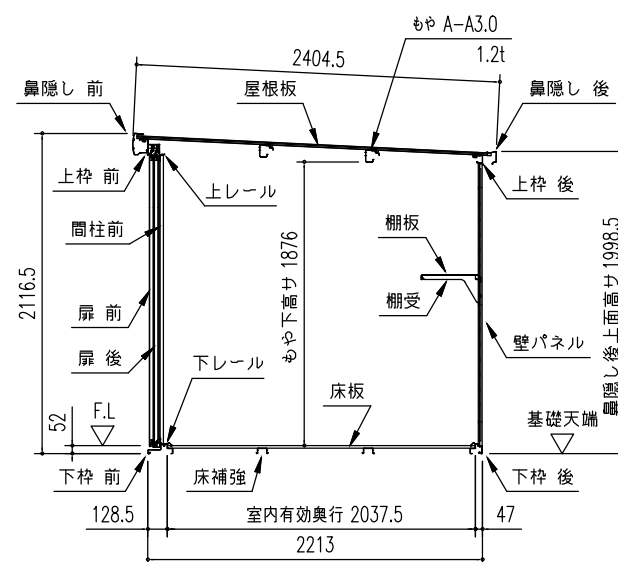
側面立面図 (S=1/50)



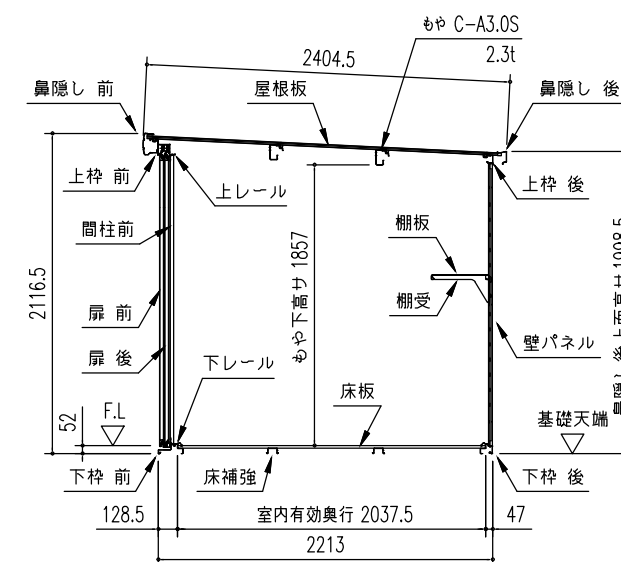
平面図 (S=1/50)



床伏図 (S=1/50)



一般型矩計図 (S=1/50)



積雪型矩計図 (S=1/50)

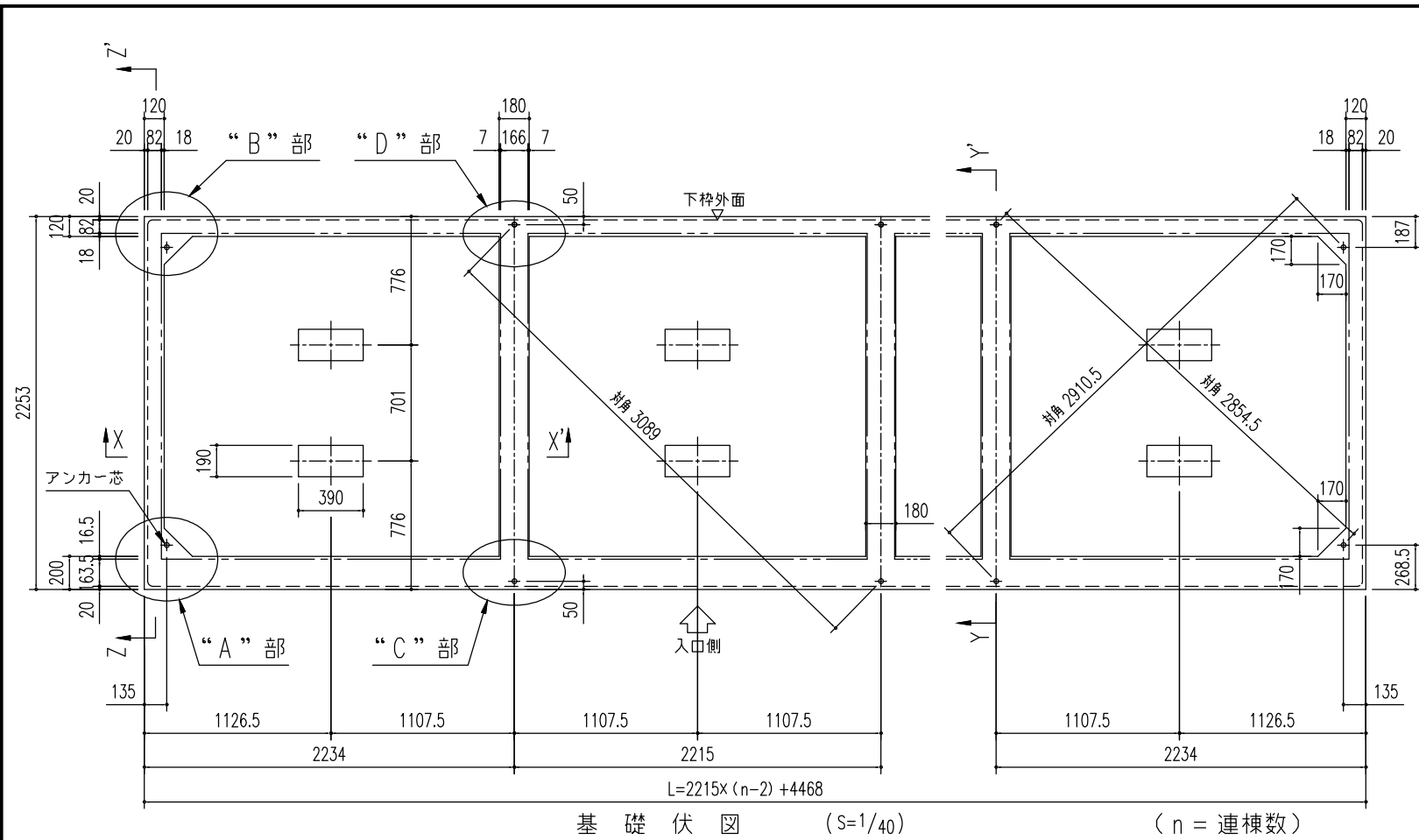
部 材 名	厚さ(Mm)	材 質
屋根板	0.4	JIS G3322 塗装溶融55%アルミニウム-亜鉛合金めっき鋼板 CGLCC
床補強	1.2	JIS G3321 溶融55%アルミニウム-亜鉛合金めっき鋼板 SGLCC
<一般型>もや A-A3.0	1.2	JIS G3322 塗装溶融55%アルミニウム-亜鉛合金めっき鋼板 CGLCC
<積雪型>もや C-A3.0S	2.3	塗装溶融亜鉛めっき鋼板
下枠前(側・後・中)	1.2(1.0)	JIS G3322 塗装溶融55%アルミニウム-亜鉛合金めっき鋼板 CGLCC
上枠前(後)	1.0(0.8)	JIS G3322 塗装溶融55%アルミニウム-亜鉛合金めっき鋼板 CGLCC
上枠左,右	0.8	塗装溶融55%アルミニウム-亜鉛合金めっき鋼板 (ツートンカラー)
上枠中	1.2	JIS G3322 塗装溶融55%アルミニウム-亜鉛合金めっき鋼板 CGLCC
上レール	1.2	アルミニウム合金押出形材
下レール	0.8	JIS G3322 塗装溶融55%アルミニウム-亜鉛合金めっき鋼板 CGLCC
鼻隠し前	0.5	塗装溶融55%アルミニウム-亜鉛合金めっき鋼板 (ツートンカラー)
鼻隠し後	0.5	JIS G3322 塗装溶融55%アルミニウム-亜鉛合金めっき鋼板 CGLCC
隅柱 前・後	0.8	JIS G3322 塗装溶融55%アルミニウム-亜鉛合金めっき鋼板 CGLCC
中柱 前・後	0.8	JIS G3322 塗装溶融55%アルミニウム-亜鉛合金めっき鋼板 CGLCC
扉	0.6	JIS G3322 塗装溶融55%アルミニウム-亜鉛合金めっき鋼板 CGLCC
壁パネル	0.5	JIS G3322 塗装溶融55%アルミニウム-亜鉛合金めっき鋼板 CGLCC
袖壁	0.5	JIS G3322 塗装溶融55%アルミニウム-亜鉛合金めっき鋼板 CGLCC
間柱	1.0	JIS G3322 塗装溶融55%アルミニウム-亜鉛合金めっき鋼板 CGLCC
床板	0.6	JIS G3322 塗装溶融55%アルミニウム-亜鉛合金めっき鋼板 CGLCC
内アンカー金具(L)	2.3	塗装溶融亜鉛めっき鋼板

部 材 名	サイズ(巾×高さ)
扉前 L-A	716 × 1938
扉後 L-A	716 × 1938
壁パネル L-A	670 × 1870
袖壁 L-A	670 × 1909

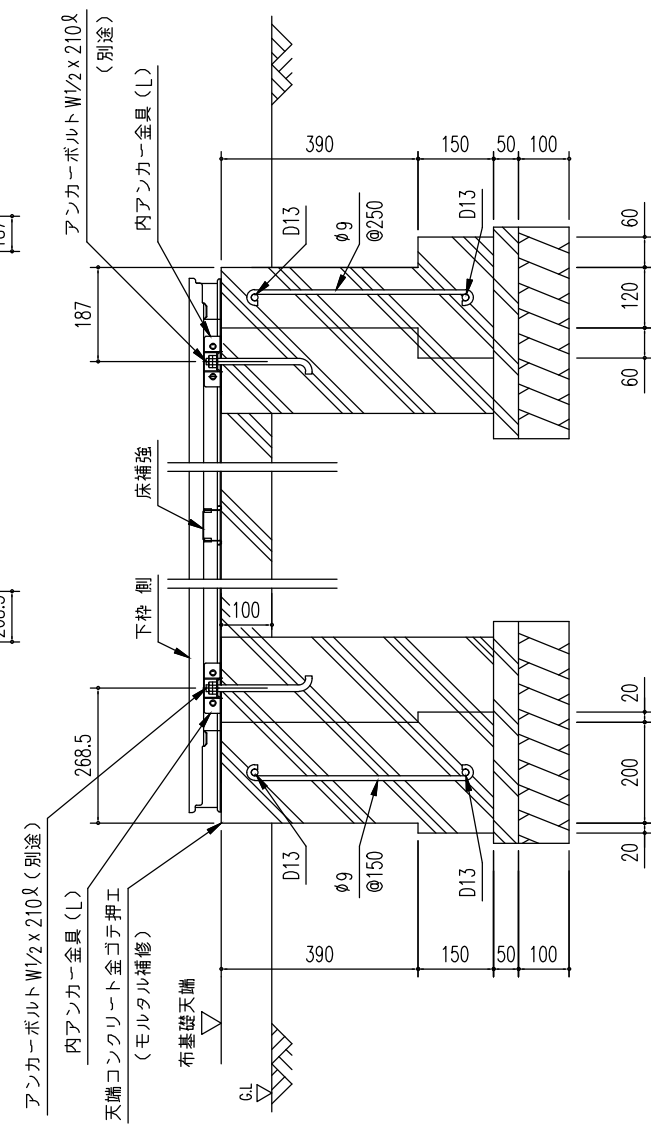
(注) エルモ連続型の図面は 2枚で1組です。
基礎図は、別紙を参照して下さい。

名称 **ヨド物置 エルモ 連続型**
機種名 **LLD(S) - 2222型 N連棟<1/2>**

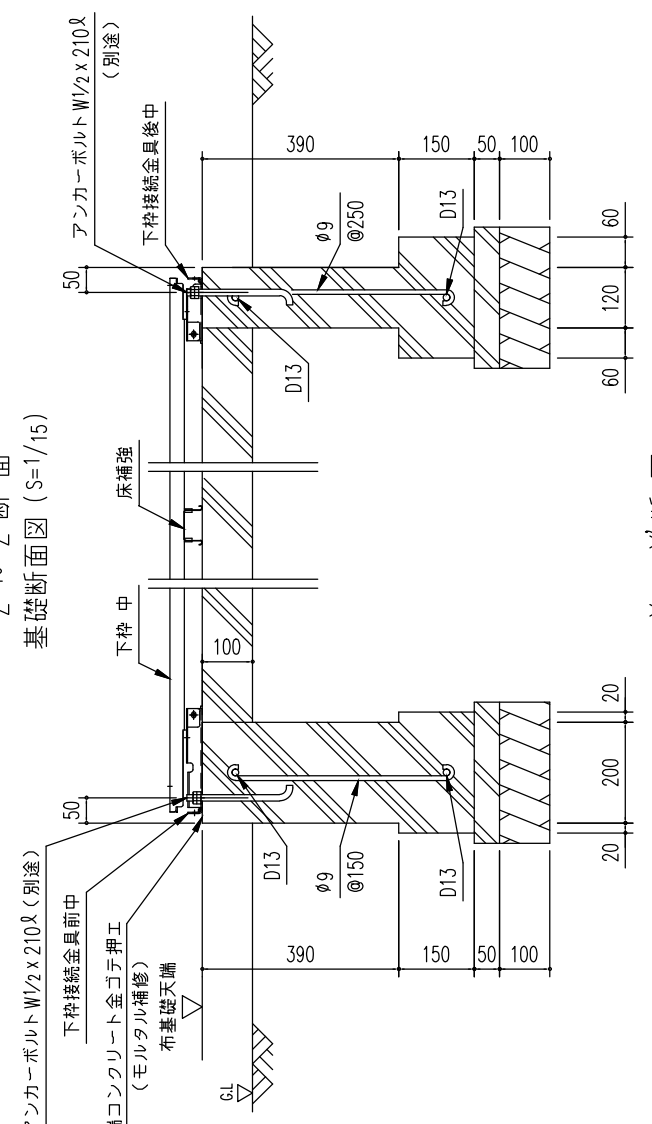
株式会社 **淀川製鋼所**



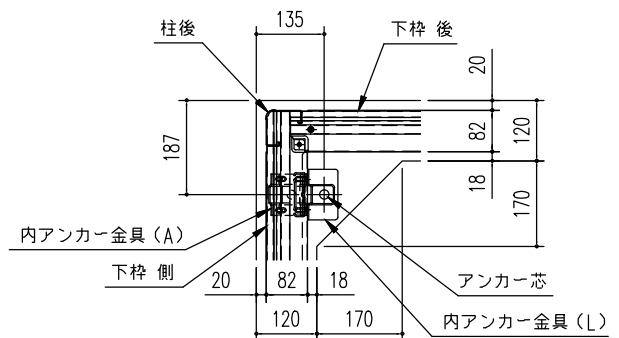
基礎伏図 (S=1/40) (n = 連棟数)



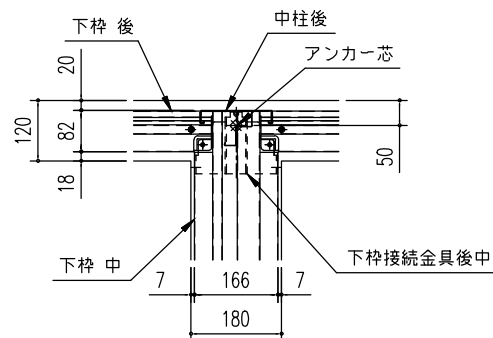
Z ~ Z' 断面
基礎断面図 (S=1/15)



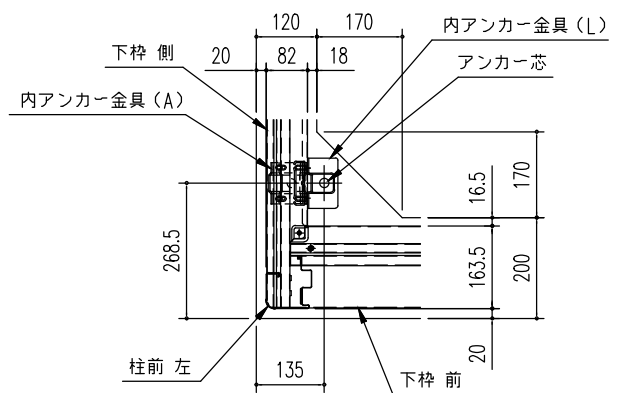
Y ~ Y' 断面
基礎断面図 (S=1/15)



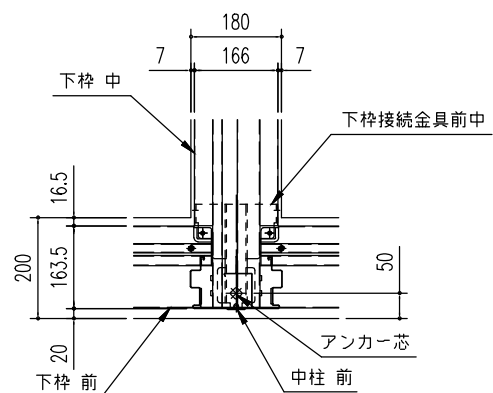
"B" 部詳細図 (S=1/15)



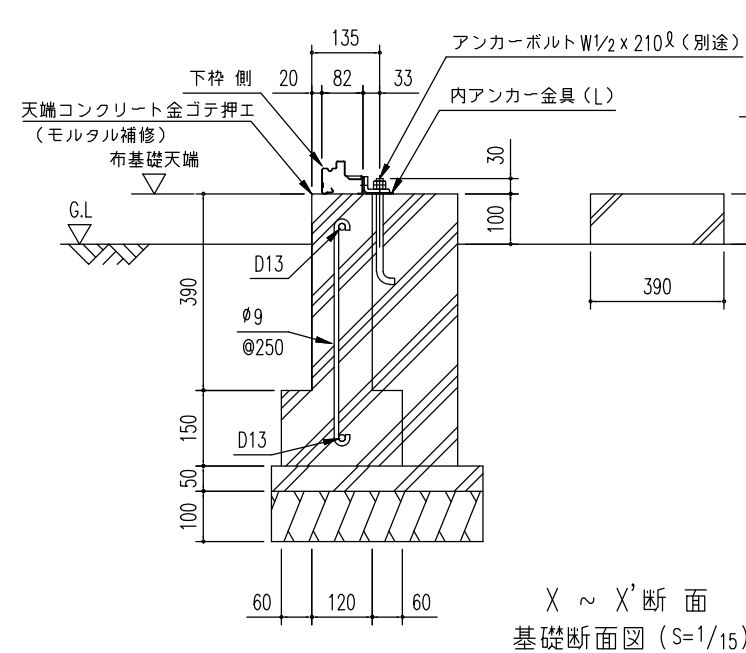
"D" 部詳細図 (S=1/15)



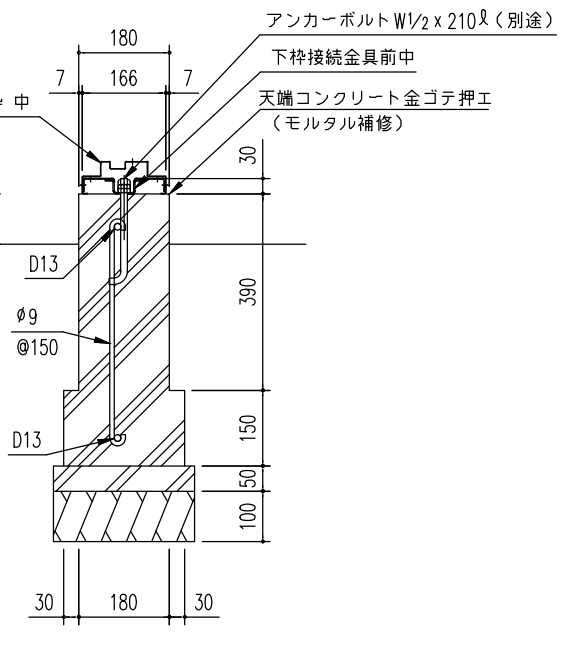
"A" 部詳細図 (S=1/15)



"C" 部詳細図 (S=1/15)



X ~ X' 断面
基礎断面図 (S=1/15)



- 注1) 地耐力が 50 kN/m² 未満 (30 kN/m² 以上) の場合、底盤幅を 300mm とし、かつ補助筋を入れて下さい。
- 注2) 寒冷地の場合、凍結深度等を考慮し、実情にあわせて設計して下さい。
- 注3) その他現地の実情にあわせて設計して下さい。

< 参考 >
(地耐力 50 kN/m² 以上, コンクリート設計基準強度 18 N/mm² 以上)
基準風速 34 m/s, 地表面粗度区分 III

名称	ヨド物置 エルモ 連続型
機種名	LLD(S) - 2222型 連棟 <2/2>

株式会社 淀川製鋼所