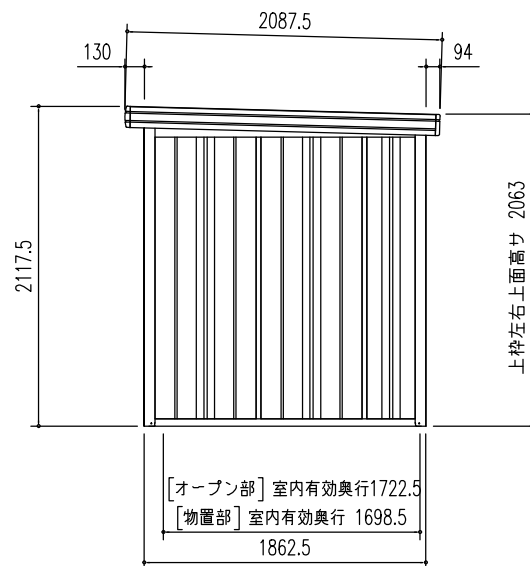
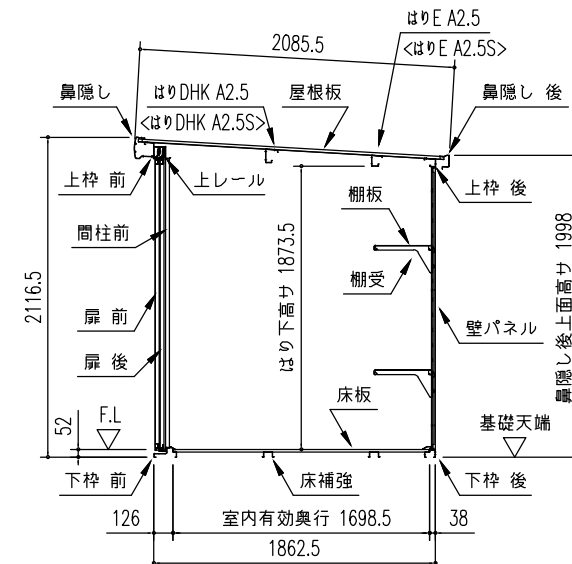


正面立面図 (s=1/50)

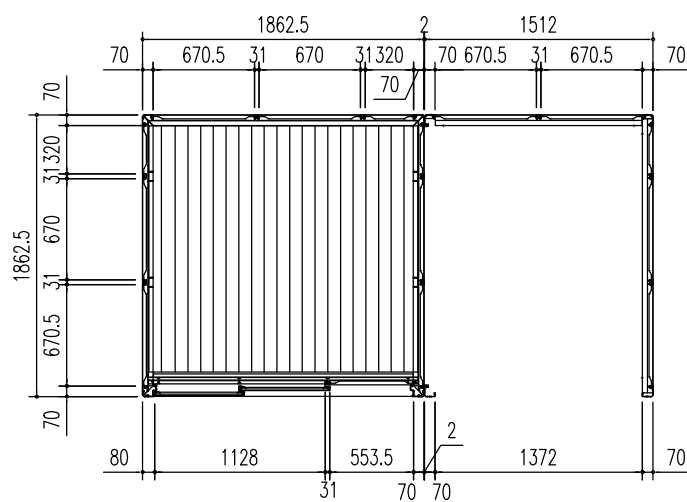


側面立面図 (s=1/50)

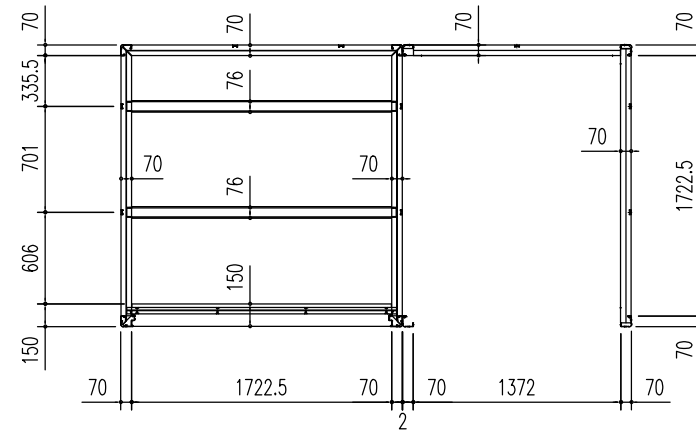


[物置部] 矩計図 (s=1/50)

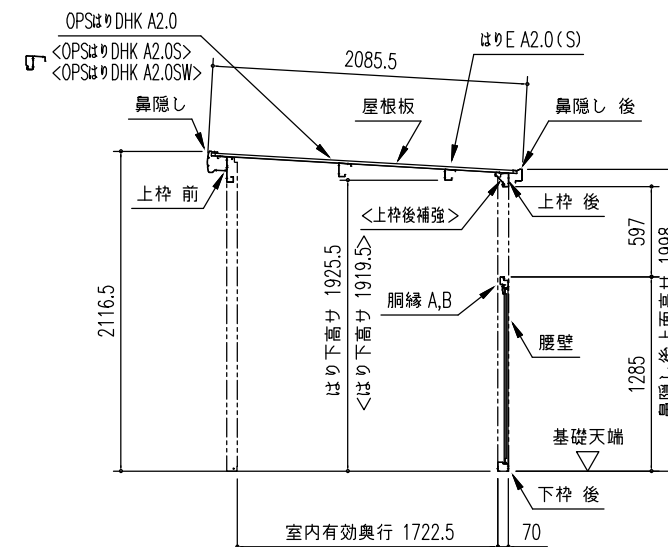
※<>内は積雪型を示す。



平面図 (s=1/50)



床伏図 (s=1/50)



[オープン部] 矩計図 (s=1/50)

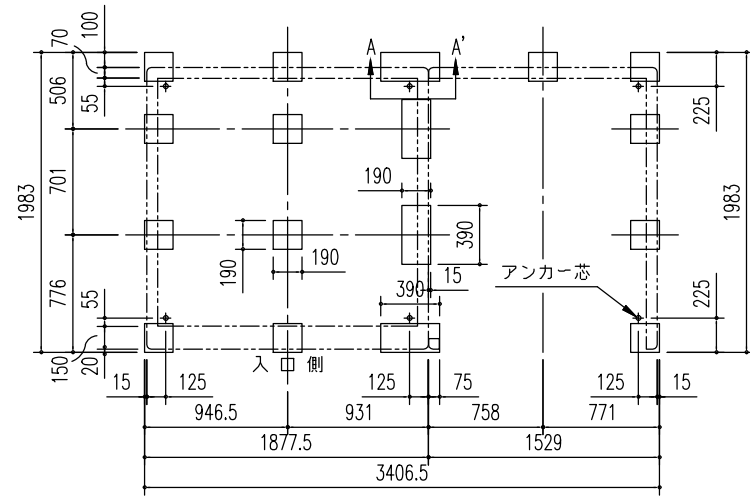
※<>内は積雪型を示す。

部 材 名	厚さ(M/m)	材 質
屋根板	0.4	JIS G3322 塗装溶融55%アルミニウム-亜鉛合金めっき鋼板 CGLCC
床 補 強	1.2	JIS G3322 塗装溶融55%アルミニウム-亜鉛合金めっき鋼板 CGLCC
<一般型> はりDHK A2.5	1.2	JIS G3322 塗装溶融55%アルミニウム-亜鉛合金めっき鋼板 CGLCC
<一般型> はりE A2.5	1.2	JIS G3322 塗装溶融55%アルミニウム-亜鉛合金めっき鋼板 CGLCC
<積雪型> はりDHK A2.5S	1.6	JIS G3312 塗装溶融亜鉛めっき鋼板 CGCC
<積雪型> はりE A2.5S	1.6	JIS G3312 塗装溶融亜鉛めっき鋼板 CGCC
<一般型> OPSはりDHK A2.0	1.2	JIS G3322 塗装溶融55%アルミニウム-亜鉛合金めっき鋼板 CGLCC
<積雪型> OPSはりDHK A2.0S	1.2	JIS G3322 塗装溶融55%アルミニウム-亜鉛合金めっき鋼板 CGLCC
<積雪型> OPSはりDHK A2.0SW	1.2	JIS G3322 塗装溶融55%アルミニウム-亜鉛合金めっき鋼板 CGLCC
<共通型> はりE A2.0(S)	1.2	JIS G3322 塗装溶融55%アルミニウム-亜鉛合金めっき鋼板 CGLCC
下 枠 前 (側・後)	1.2(1.0)	JIS G3322 塗装溶融55%アルミニウム-亜鉛合金めっき鋼板 CGLCC
上 枠 前 (後)	1.0(0.8)	JIS G3322 塗装溶融55%アルミニウム-亜鉛合金めっき鋼板 CGLCC
OPS上枠後 (後補強)	1.2	JIS G3322 塗装溶融55%アルミニウム-亜鉛合金めっき鋼板 CGLCC
上 枠 左,右	0.8	塗装溶融55%アルミニウム-亜鉛合金めっき鋼板 (ツートンカラー)
上レール	1.2	アルミニウム合金押出形材
下レール	0.8	JIS G3322 塗装溶融55%アルミニウム-亜鉛合金めっき鋼板 CGLCC
鼻 隠 し 前	0.6	塗装溶融55%アルミニウム-亜鉛合金めっき鋼板 (ツートンカラー)
鼻 隠 し 後	0.6	JIS G3322 塗装溶融55%アルミニウム-亜鉛合金めっき鋼板 CGLCC
柱	0.8	JIS G3322 塗装溶融55%アルミニウム-亜鉛合金めっき鋼板 CGLCC
扉	0.8	JIS G3322 塗装溶融55%アルミニウム-亜鉛合金めっき鋼板 CGLCC
壁パネル、腰壁	0.5	JIS G3322 塗装溶融55%アルミニウム-亜鉛合金めっき鋼板 CGLCC
胴 縁 A,B	1.2	JIS G3322 塗装溶融55%アルミニウム-亜鉛合金めっき鋼板 CGLCC
袖 壁	0.5	JIS G3322 塗装溶融55%アルミニウム-亜鉛合金めっき鋼板 CGLCC
間 柱	1.0	JIS G3322 塗装溶融55%アルミニウム-亜鉛合金めっき鋼板 CGLCC
床 板	0.7	JIS G3322 塗装溶融55%アルミニウム-亜鉛合金めっき鋼板 CGLCC
アンカープレート	2.3	塗装溶融亜鉛めっき鋼板 (後塗装仕上げ)

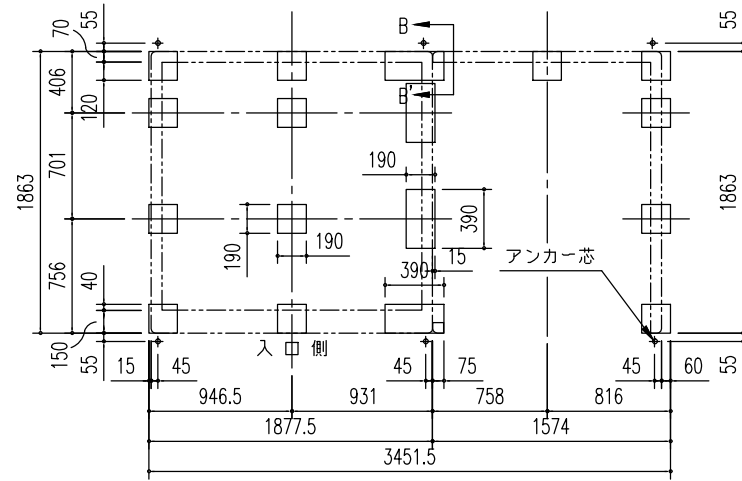
部 材 名	サイズ (巾×高さ)
扉 前 L-C	599 x 1938
扉 後 L-C	599 x 1938
壁パネル L-A	670 x 1870
壁パネル L-F	319.5 x 1870
腰 壁 L-A	670 x 1160
袖 壁 L-C	553 x 1909

名 称 ヨド物置 エルモコンビ
機種名 LMC(S)-1818GL+K1518

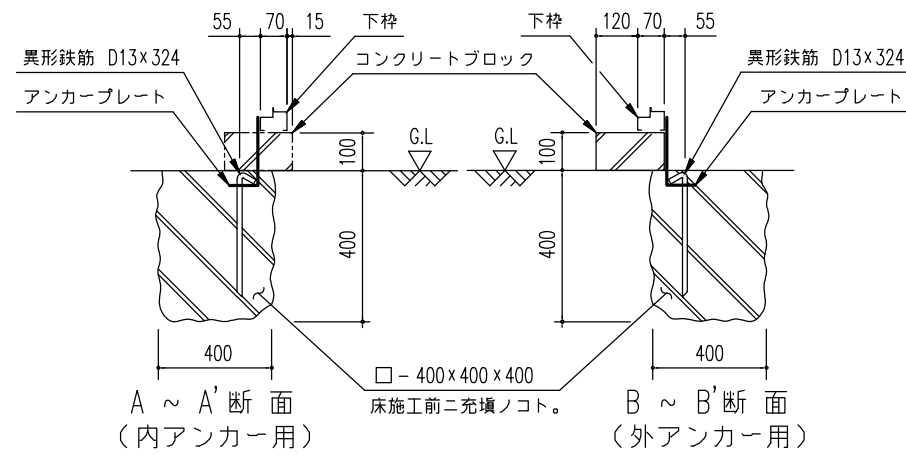
株式会社 淀川製鋼所



ブロック基礎伏図 (S=1/50)
(内アンカー用)



ブロック基礎伏図 (S=1/50)
(外アンカー用)



ブロック基礎断面図例 (S=1/20)

※[物置部]の左に[オープン部]を付ける場合、
基礎伏せ図は全て本図の左右対称図に変わります。

注1) 寒冷地の場合、凍結深度等を考慮し、実情にあわせて設計して下さい。
注2) その他現地の実情にあわせて設計して下さい。

名称	ヨド物置 エルモコンビ	株式会社 淀川製鋼所
機種名	LMC(S)-1818GL+K1518	