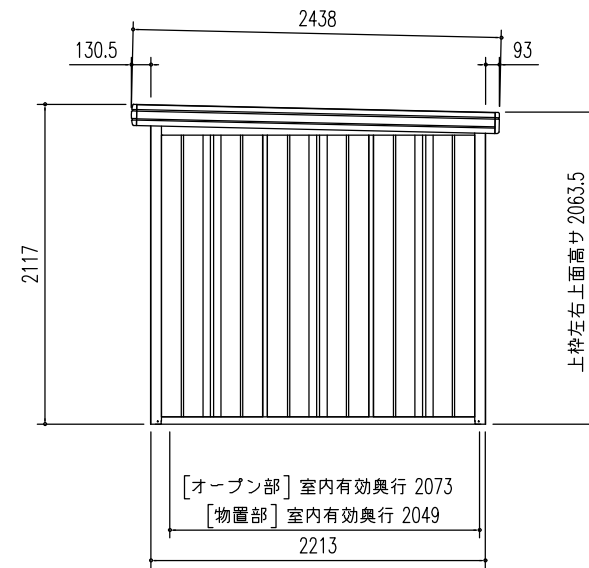
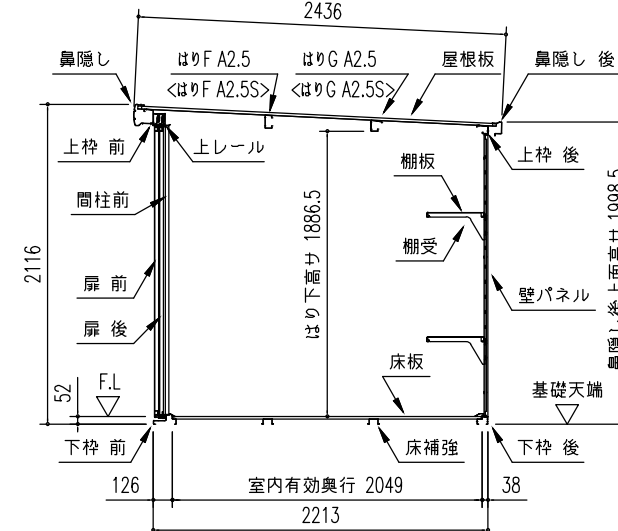


正面立面図 (s=1/50)

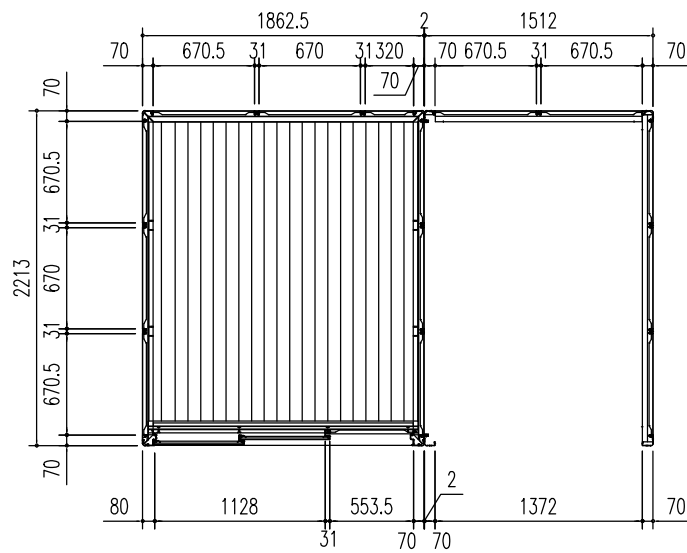


側面立面図 (s=1/50)

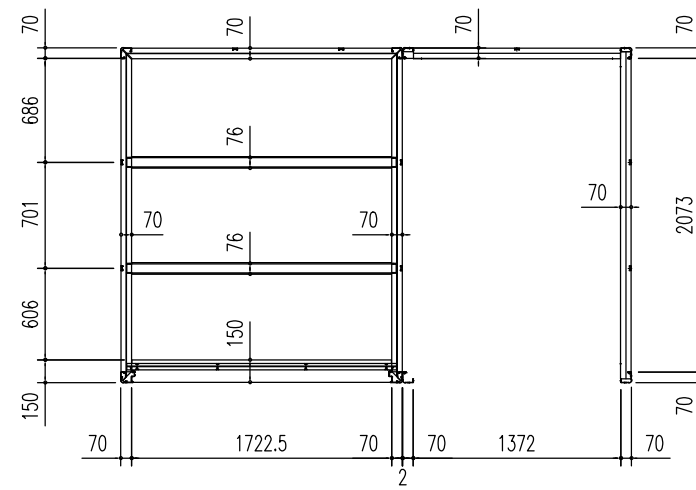


[物置部] 矩計図 (s=1/50)

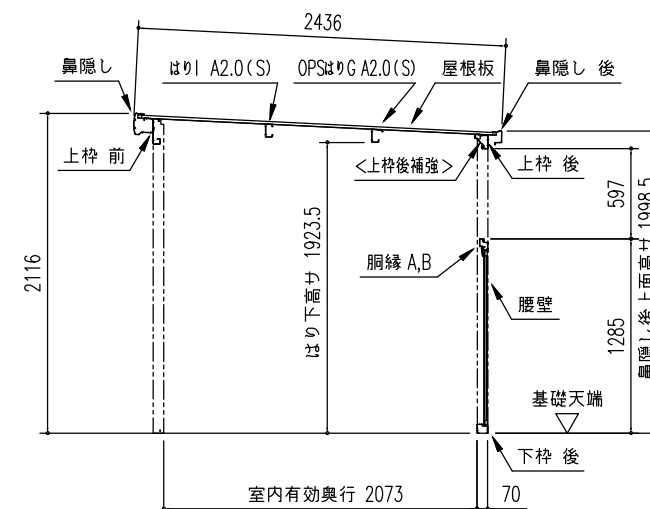
※<>内は積雪型を示す。



平面図 (s=1/50)



床伏図 (s=1/50)



[オープン部] 矩計図 (s=1/50)

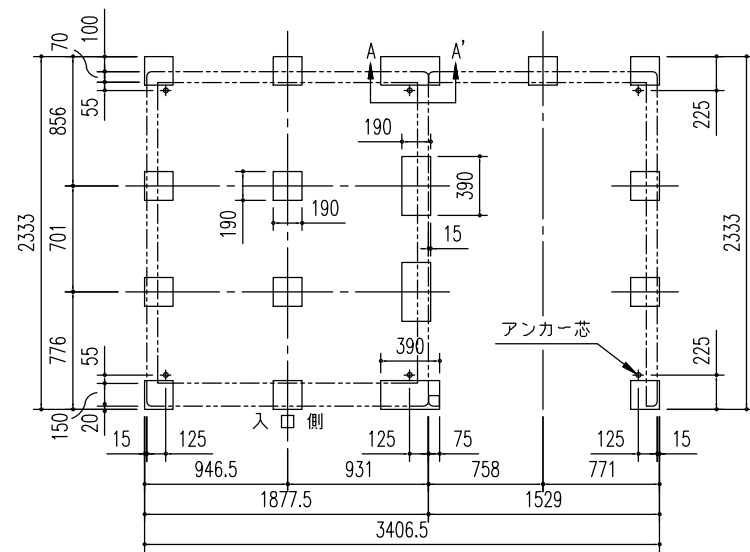
※<>内は積雪型を示す。

部 材 名	厚さ(M/m)	材 質
屋根板	0.4	JIS G3322 塗装溶融55%アルミニウム-亜鉛合金めっき鋼板 CGLCC
床補強	1.2	JIS G3322 塗装溶融55%アルミニウム-亜鉛合金めっき鋼板 CGLCC
<一般型>はりF A2.5	1.2	JIS G3322 塗装溶融55%アルミニウム-亜鉛合金めっき鋼板 CGLCC
<一般型>はりG A2.5	1.2	JIS G3322 塗装溶融55%アルミニウム-亜鉛合金めっき鋼板 CGLCC
<積雪型>はりF A2.5S	1.2	JIS G3322 塗装溶融55%アルミニウム-亜鉛合金めっき鋼板 CGLCC
<積雪型>はりG A2.5S	1.6	JIS G3312 塗装溶融亜鉛めっき鋼板 CGCC
<共通型>はりI A2.0(S)	1.2	JIS G3322 塗装溶融55%アルミニウム-亜鉛合金めっき鋼板 CGLCC
<共通型>OPSはりG A2.0(S)	1.2	JIS G3322 塗装溶融55%アルミニウム-亜鉛合金めっき鋼板 CGLCC
下桝前(側・後)	1.2(1.0)	JIS G3322 塗装溶融55%アルミニウム-亜鉛合金めっき鋼板 CGLCC
上桝前(後)	1.0(0.8)	JIS G3322 塗装溶融55%アルミニウム-亜鉛合金めっき鋼板 CGLCC
OPS上桝後(後補強)	1.2	JIS G3322 塗装溶融55%アルミニウム-亜鉛合金めっき鋼板 CGLCC
上桝左右	0.8	塗装溶融55%アルミニウム-亜鉛合金めっき鋼板 (ツートンカラー)
上レール	1.2	アルミニウム合金押出型材
下レール	0.8	JIS G3322 塗装溶融55%アルミニウム-亜鉛合金めっき鋼板 CGLCC
鼻隠し前	0.6	塗装溶融55%アルミニウム-亜鉛合金めっき鋼板 (ツートンカラー)
鼻隠し後	0.6	JIS G3322 塗装溶融55%アルミニウム-亜鉛合金めっき鋼板 CGLCC
柱	0.8	JIS G3322 塗装溶融55%アルミニウム-亜鉛合金めっき鋼板 CGLCC
扉	0.8	JIS G3322 塗装溶融55%アルミニウム-亜鉛合金めっき鋼板 CGLCC
壁パネル、腰壁	0.5	JIS G3322 塗装溶融55%アルミニウム-亜鉛合金めっき鋼板 CGLCC
胴縁 A,B	1.2	JIS G3322 塗装溶融55%アルミニウム-亜鉛合金めっき鋼板 CGLCC
袖壁	0.5	JIS G3322 塗装溶融55%アルミニウム-亜鉛合金めっき鋼板 CGLCC
間柱	1.0	JIS G3322 塗装溶融55%アルミニウム-亜鉛合金めっき鋼板 CGLCC
床板	0.7	JIS G3322 塗装溶融55%アルミニウム-亜鉛合金めっき鋼板 CGLCC
アンカープレート	2.3	塗装溶融亜鉛めっき鋼板 (後塗装仕上げ)

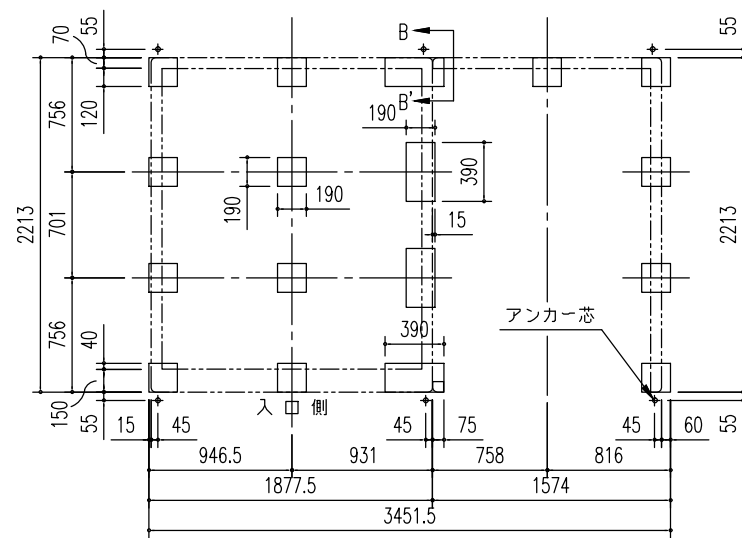
部 材 名	サイズ(巾×高さ)
扉前 L-C	599 x 1938
扉後 L-C	599 x 1938
壁パネル L-A	670 x 1870
壁パネル L-F	319.5 x 1870
腰壁 L-A	670 x 1160
袖壁 L-C	553 x 1909

名称 ヨド物置 エルモコンビ
機種名 LMC(S)-1822GL+K1522

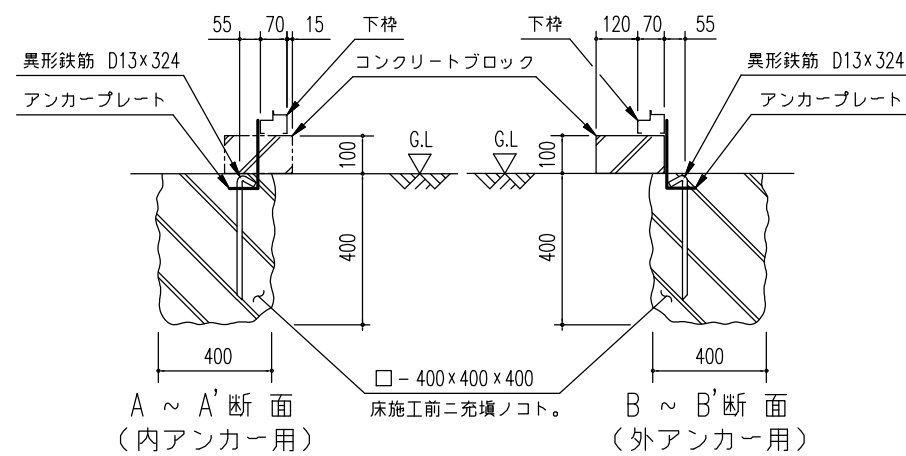
株式会社 淀川製鋼所



ブロック基礎伏図 (S=1/50)
(内アンカー用)



ブロック基礎伏図 (S=1/50)
(外アンカー用)



ブロック基礎断面図例 (S=1/20)

※[物置部]の左に[オープン部]を付ける場合、
基礎伏せ図は全て本図の左右対称図に変わります。

注1) 寒冷地の場合、凍結深度等を考慮し、実情にあわせて設計して下さい。
注2) その他現地の実情にあわせて設計して下さい。

名称	ヨド物置 エルモコンビ	株式会社 淀川製鋼所
機種名	LMC(S)-1822GL+K1522	