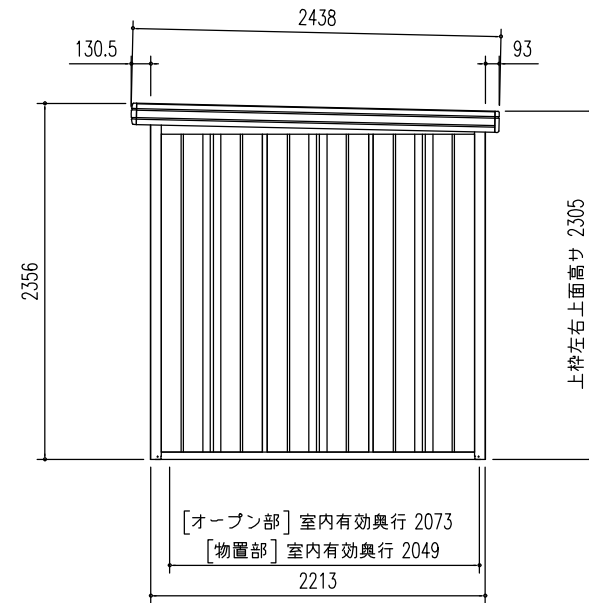
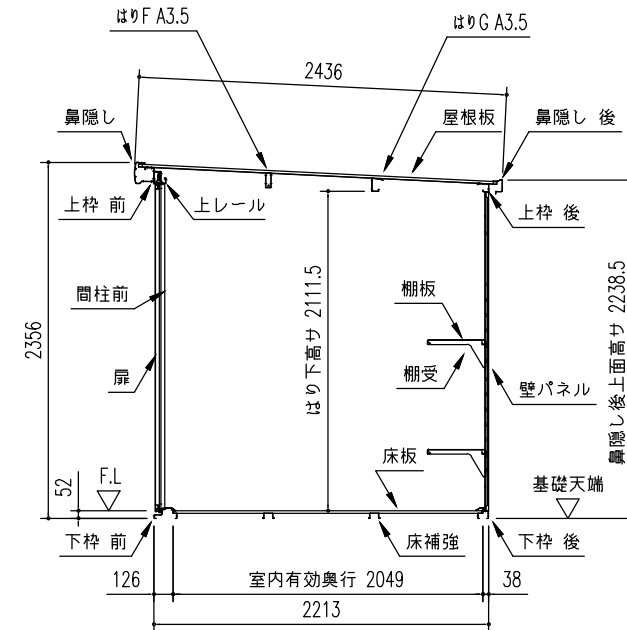


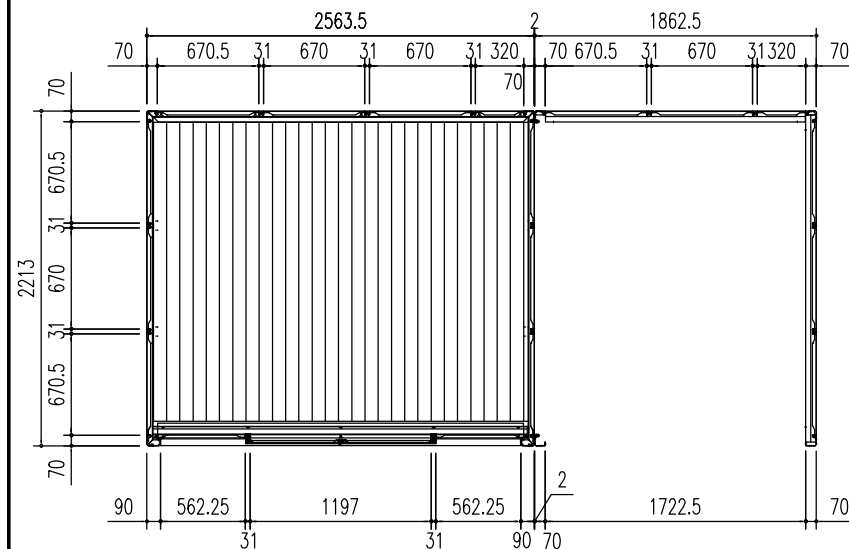
正面立面図 (S=1/50)



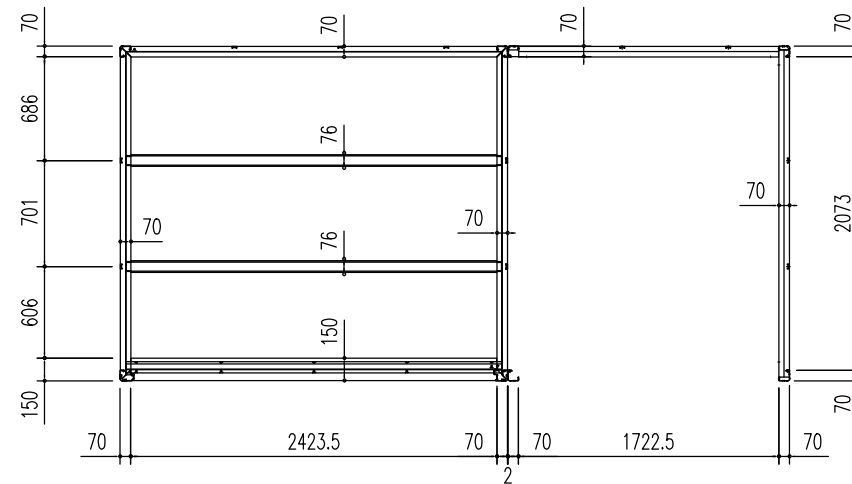
側面立面図 (S=1/50)



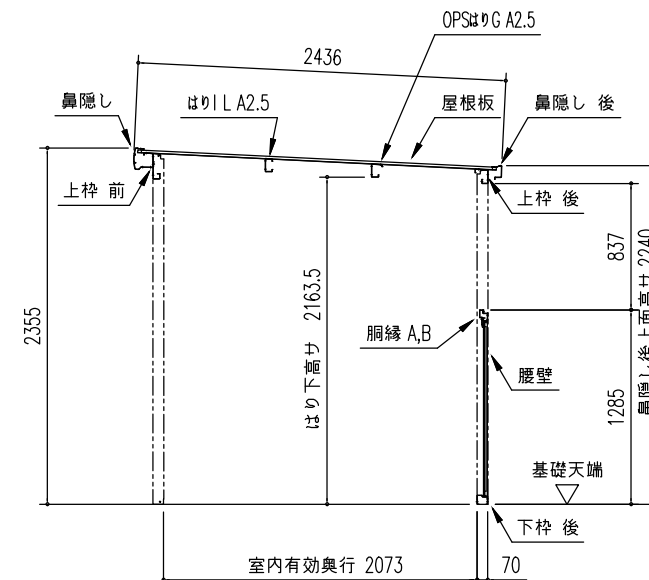
[物置部] 矩計図 (S=1/50)



平面図 (S=1/50)



床伏図 (S=1/50)



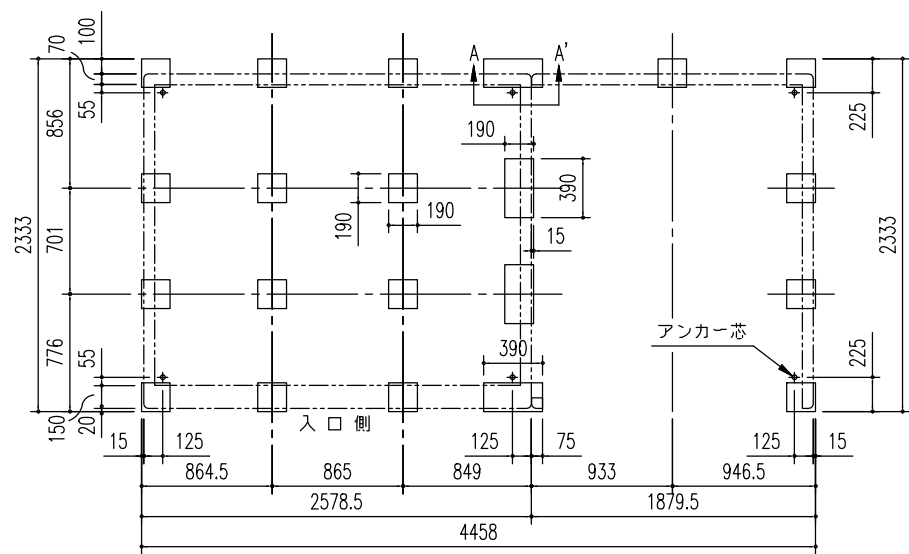
[オープン部] 矩計図 (S=1/50)

部 材 名	厚さ(M/m)	材 質
屋根板	0.4	JIS G3322 塗装溶融55%アルミニウム-亜鉛合金めっき鋼板 CGLCC
床補強	1.2	JIS G3322 塗装溶融55%アルミニウム-亜鉛合金めっき鋼板 CGLCC
はりF A3.5	1.6	JIS G3312 塗装溶融亜鉛めっき鋼板 CGCC
はりG A3.5	1.6	JIS G3312 塗装溶融亜鉛めっき鋼板 CGCC
はりL A2.5	1.2	JIS G3322 塗装溶融55%アルミニウム-亜鉛合金めっき鋼板 CGLCC
OPSはりG A2.5	1.2	JIS G3322 塗装溶融55%アルミニウム-亜鉛合金めっき鋼板 CGLCC
下枠前(側・後)	1.2(1.0)	JIS G3322 塗装溶融55%アルミニウム-亜鉛合金めっき鋼板 CGLCC
上枠前(後)	1.0(0.8)	JIS G3322 塗装溶融55%アルミニウム-亜鉛合金めっき鋼板 CGLCC
OPS上枠後(後補強)	1.2	JIS G3322 塗装溶融55%アルミニウム-亜鉛合金めっき鋼板 CGLCC
上枠左,右	0.8	塗装溶融55%アルミニウム-亜鉛合金めっき鋼板 (ツートンカラー)
上レール	1.2	アルミニウム合金押出成形材
下レール	0.8	JIS G3322 塗装溶融55%アルミニウム-亜鉛合金めっき鋼板 CGLCC
鼻隠し前	0.6	塗装溶融55%アルミニウム-亜鉛合金めっき鋼板 (ツートンカラー)
鼻隠し後	0.6	JIS G3322 塗装溶融55%アルミニウム-亜鉛合金めっき鋼板 CGLCC
柱	0.8	JIS G3322 塗装溶融55%アルミニウム-亜鉛合金めっき鋼板 CGLCC
扉	0.6	JIS G3322 塗装溶融55%アルミニウム-亜鉛合金めっき鋼板 CGLCC
壁パネル, 腰壁	0.5	JIS G3322 塗装溶融55%アルミニウム-亜鉛合金めっき鋼板 CGLCC
胴縁 A,B	1.2	JIS G3322 塗装溶融55%アルミニウム-亜鉛合金めっき鋼板 CGLCC
袖壁	0.5	JIS G3322 塗装溶融55%アルミニウム-亜鉛合金めっき鋼板 CGLCC
間柱	1.0	JIS G3322 塗装溶融55%アルミニウム-亜鉛合金めっき鋼板 CGLCC
床板	0.7	JIS G3322 塗装溶融55%アルミニウム-亜鉛合金めっき鋼板 CGLCC
アンカープレート	2.3	塗装溶融亜鉛めっき鋼板 (後塗装仕上げ)

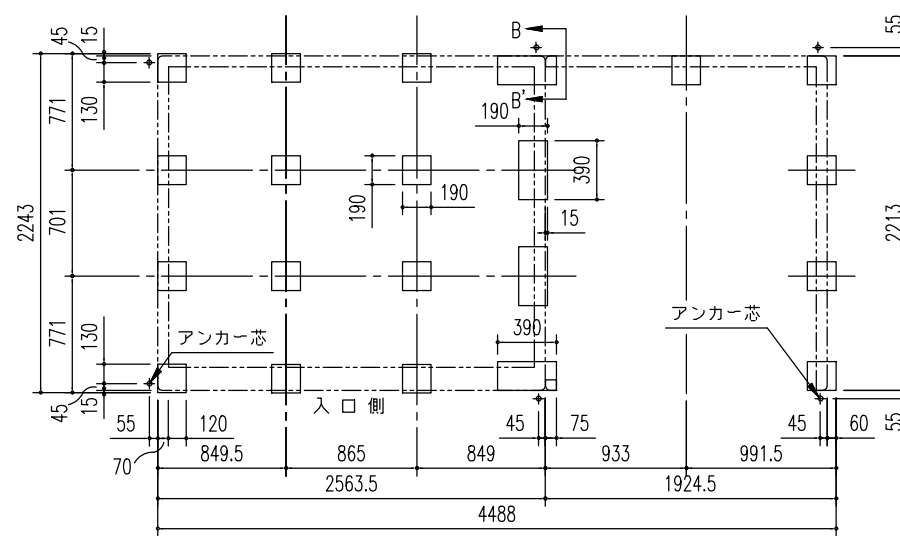
部 材 名	サイズ(巾×高さ)
扉右 H-E	629 × 2178
扉左 H-E	629 × 2178
壁パネル H-A	670 × 2110
壁パネル H-F	319.5 × 2110
腰壁 L-A	670 × 1160
腰壁 H-F	319.5 × 1160
袖壁 H-E	582 × 2149

名称 ヨド物置 エルモコンビ  
機種名 LMC-2522HGL+K1822H

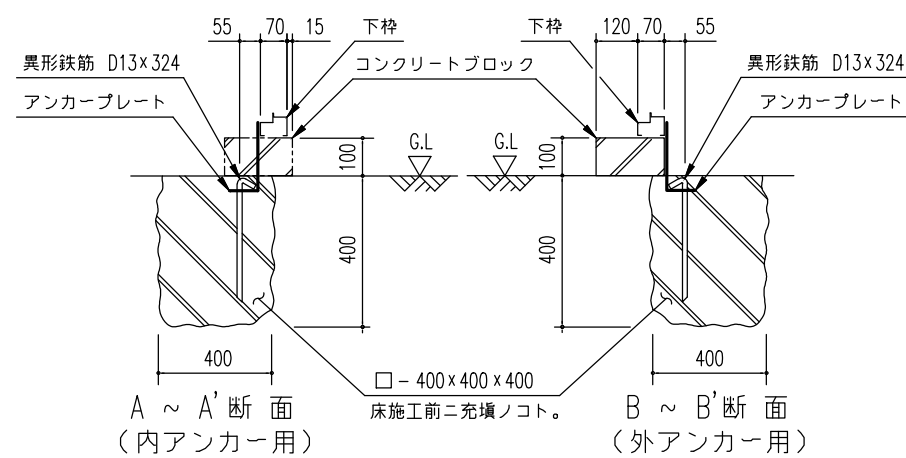
株式会社 淀川製鋼所



ブロック基礎伏図 (S=1/50)  
(内アンカー用)



ブロック基礎伏図 (S=1/50)  
(外アンカー用)



ブロック基礎断面図例 (S=1/20)

※[物置部]の左に[オープン部]を付ける場合、  
基礎伏せ図は全て本図の左右対称図に変わります。

(2/2)

注1) 寒冷地の場合、凍結深度等を考慮し、実情にあわせて設計して下さい。  
注2) その他現地の実情にあわせて設計して下さい。

名称	ヨド物置 エルモコンビ
機種名	LMC-2522HGL+K1822H

株式会社 淀川製鋼所