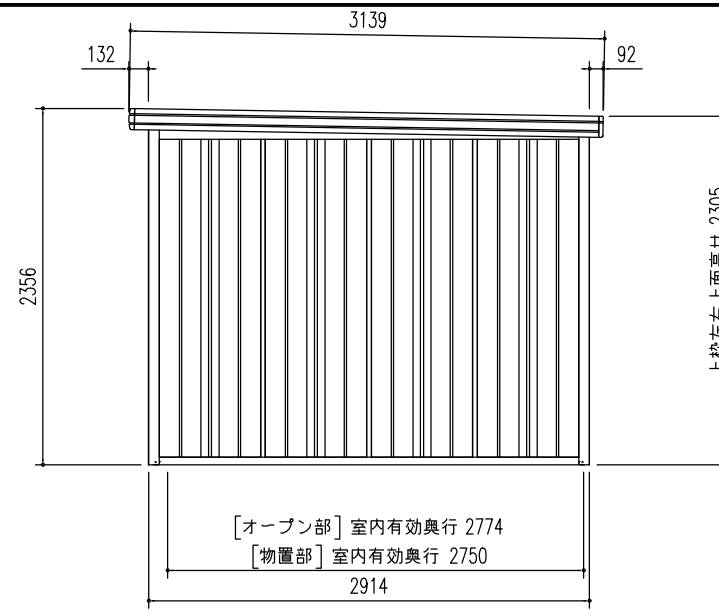
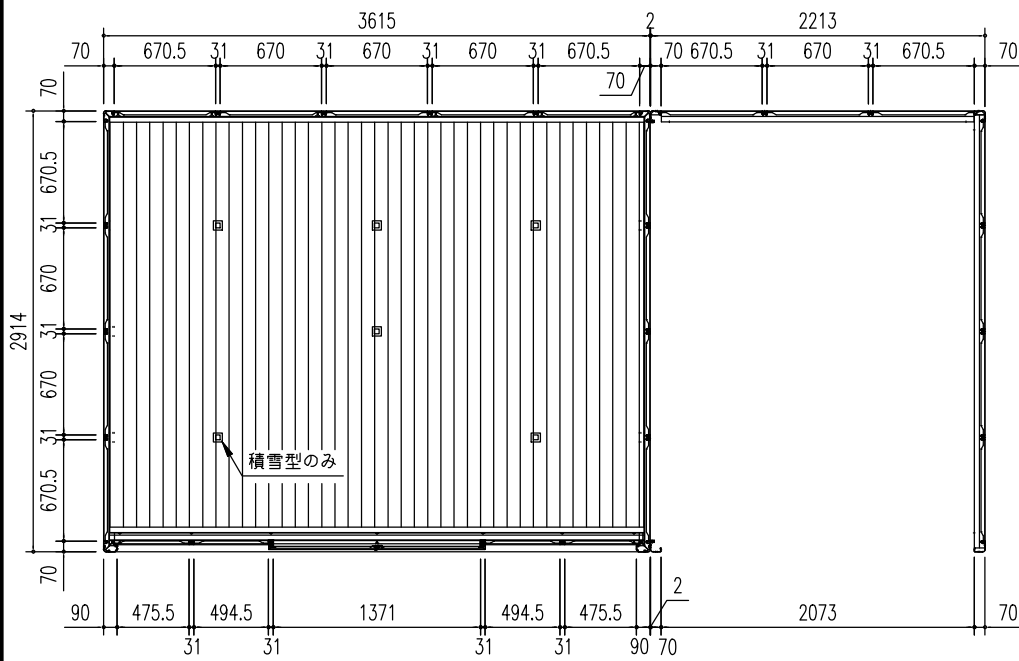


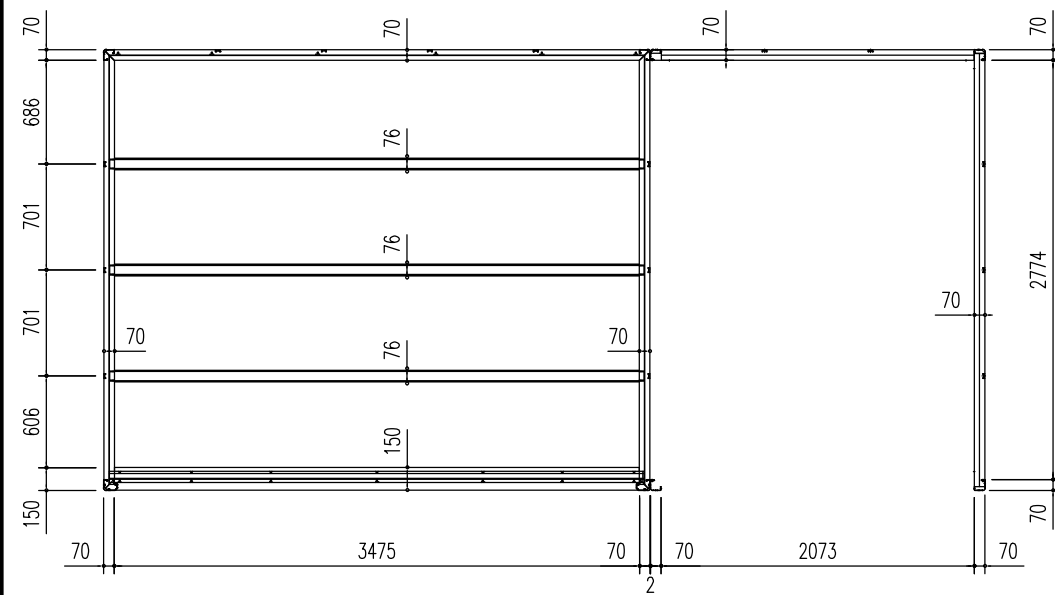
正面立面図 (s=1/50)



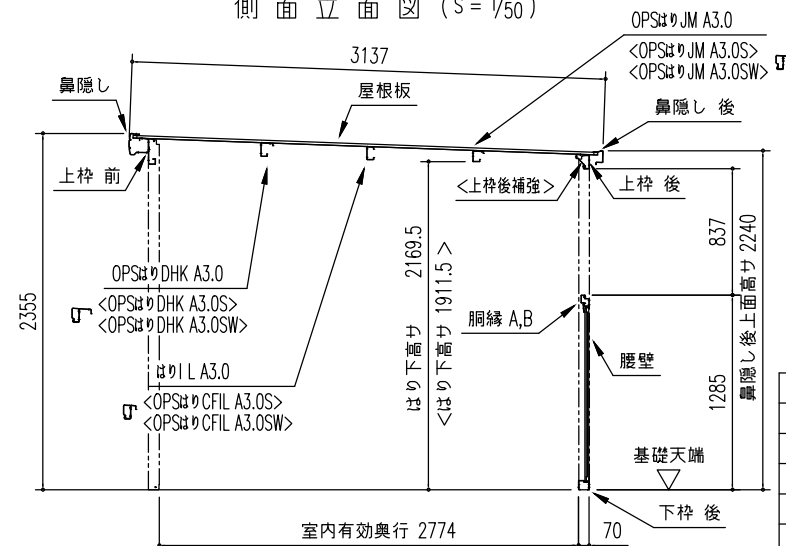
側面立面図 (s=1/50)



平面図 (s=1/50)

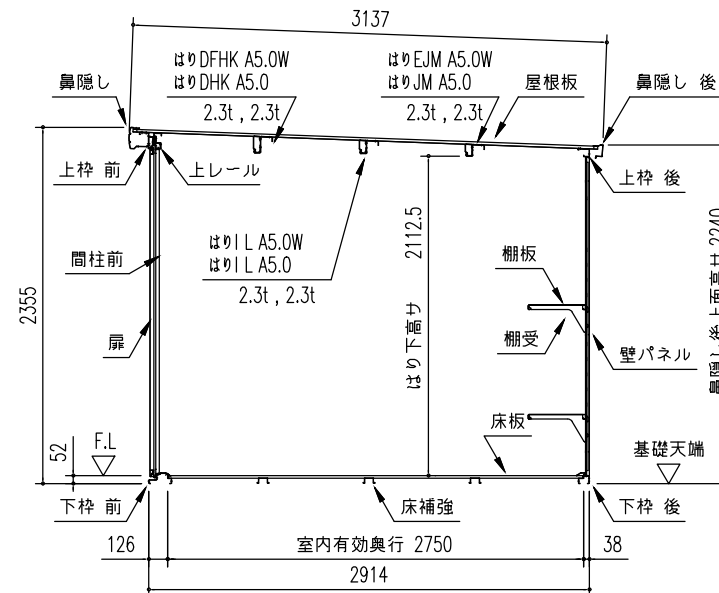


床伏図 (s=1/50)



【オープン部】矩計図 (s=1/50)

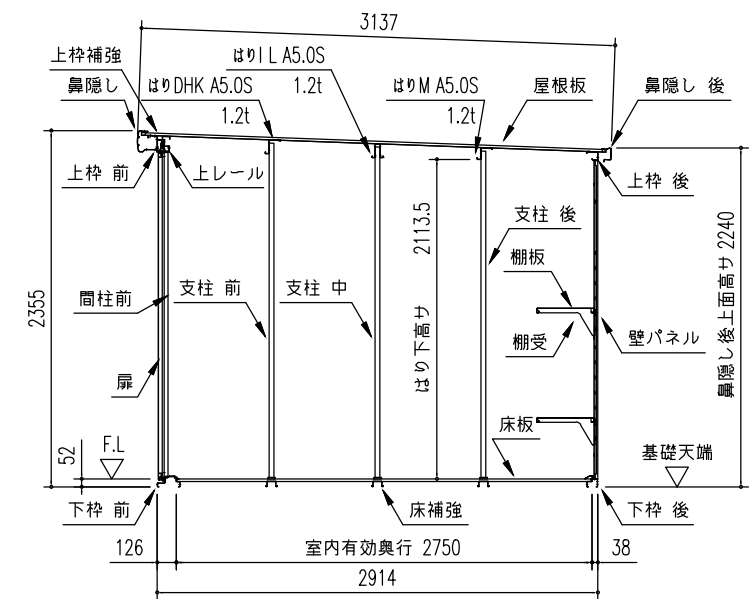
※<>内は積雪型を示す。



【物置部】一般型矩計図 (s=1/50)

部 材 名	サイズ(巾×高さ)
扉 右 H-A	716 × 2178
扉 左 H-A	716 × 2178
壁パネル H-A	670 × 2110
壁パネル H-F	319.5 × 2110
腰壁 L-A	670 × 1160
袖壁 H-B	495 × 2149

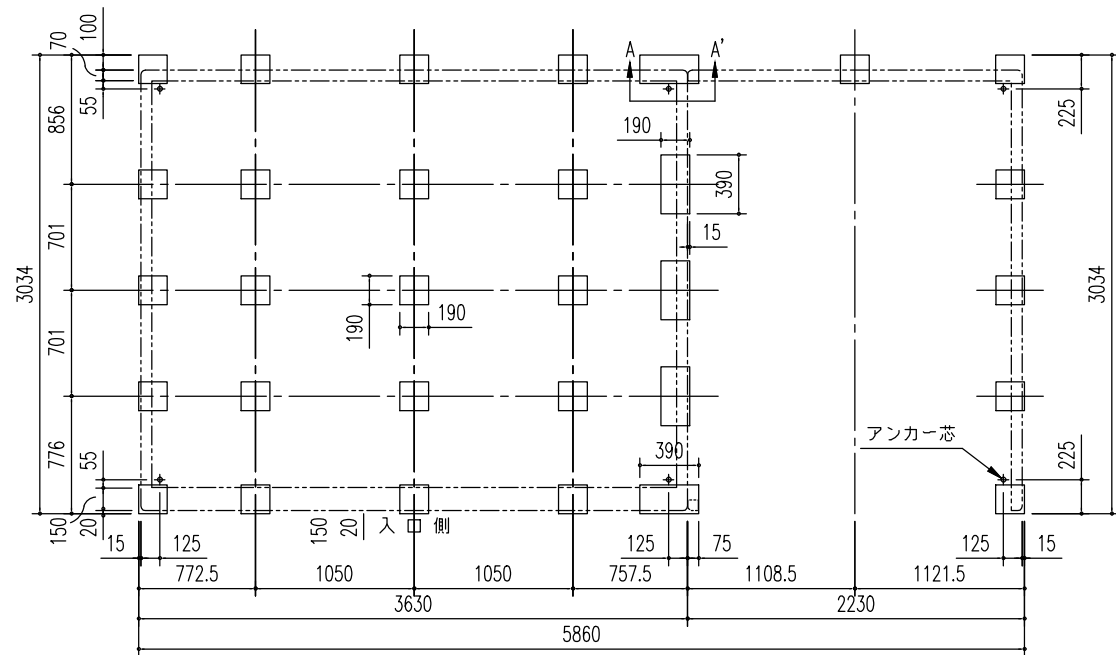
部 材 名	厚さ(φ/mm)	材 質
屋根板	0.4	JIS G3322 塗装溶融55%アルミニウム-亜鉛合金めっき鋼板 CGLCC
床補強	1.2	JIS G3322 塗装溶融55%アルミニウム-亜鉛合金めっき鋼板 CGLCC
<一般型>はりDFHK A5.0W	2.3	塗装溶融亜鉛めっき鋼板
<一般型>はりDHK A5.0	2.3	塗装溶融亜鉛めっき鋼板
<一般型>はりL A5.0W	2.3	塗装溶融亜鉛めっき鋼板
<一般型>はりL A5.0	2.3	塗装溶融亜鉛めっき鋼板
<一般型>はりEJM A5.0W	2.3	塗装溶融亜鉛めっき鋼板
<一般型>はりJM A5.0	2.3	塗装溶融亜鉛めっき鋼板
<積雪型>はりDHK A5.0S	1.2	JIS G3322 塗装溶融55%アルミニウム-亜鉛合金めっき鋼板 CGLCC
<積雪型>はりL A5.0S	1.2	JIS G3322 塗装溶融55%アルミニウム-亜鉛合金めっき鋼板 CGLCC
<積雪型>はりM A5.0S	1.2	JIS G3322 塗装溶融55%アルミニウム-亜鉛合金めっき鋼板 CGLCC
<一般型>OPSはりDHK A3.0	1.2	JIS G3322 塗装溶融55%アルミニウム-亜鉛合金めっき鋼板 CGLCC
<積雪型>OPSはりDHK A3.0S	1.2	JIS G3322 塗装溶融55%アルミニウム-亜鉛合金めっき鋼板 CGLCC
<積雪型>OPSはりDHK A3.0SW	1.2	JIS G3322 塗装溶融55%アルミニウム-亜鉛合金めっき鋼板 CGLCC
<一般型>はりL A3.0	1.2	JIS G3322 塗装溶融55%アルミニウム-亜鉛合金めっき鋼板 CGLCC
<積雪型>OPSはりCFIL A3.0S	1.2	JIS G3322 塗装溶融55%アルミニウム-亜鉛合金めっき鋼板 CGLCC
<積雪型>OPSはりCFIL A3.0SW	1.2	JIS G3322 塗装溶融55%アルミニウム-亜鉛合金めっき鋼板 CGLCC
<一般型>OPSはりJM A3.0	1.2	JIS G3322 塗装溶融55%アルミニウム-亜鉛合金めっき鋼板 CGLCC
<積雪型>OPSはりJM A3.0S	1.2	JIS G3322 塗装溶融55%アルミニウム-亜鉛合金めっき鋼板 CGLCC
<積雪型>OPSはりJM A3.0SW	1.2	JIS G3322 塗装溶融55%アルミニウム-亜鉛合金めっき鋼板 CGLCC
下桝前(側・後)	1.2(1.0)	JIS G3322 塗装溶融55%アルミニウム-亜鉛合金めっき鋼板 CGLCC
上桝前(後)	1.0(0.8)	JIS G3322 塗装溶融55%アルミニウム-亜鉛合金めっき鋼板 CGLCC
OPS上桝後(後補強)	1.2	JIS G3322 塗装溶融55%アルミニウム-亜鉛合金めっき鋼板 CGLCC
上桝左右	0.8	塗装溶融55%アルミニウム-亜鉛合金めっき鋼板(ツートンカラー)
上桝補強(積雪型のみ)	1.6	JIS G3312 塗装溶融亜鉛めっき鋼板 CGCC
上レール	1.2	アルミニウム合金押出型材
下レール	0.8	JIS G3322 塗装溶融55%アルミニウム-亜鉛合金めっき鋼板 CGLCC
鼻隠し前	0.6	塗装溶融55%アルミニウム-亜鉛合金めっき鋼板(ツートンカラー)
鼻隠し後	0.6	JIS G3322 塗装溶融55%アルミニウム-亜鉛合金めっき鋼板 CGLCC
柱	0.8	JIS G3322 塗装溶融55%アルミニウム-亜鉛合金めっき鋼板 CGLCC
支柱(積雪型のみ)	1.6	構造用角形鋼管焼付塗装
扉	0.6	JIS G3322 塗装溶融55%アルミニウム-亜鉛合金めっき鋼板 CGLCC
壁パネル、腰壁	0.5	JIS G3322 塗装溶融55%アルミニウム-亜鉛合金めっき鋼板 CGLCC
胴縁 A,B	1.2	JIS G3322 塗装溶融55%アルミニウム-亜鉛合金めっき鋼板 CGLCC
袖壁	0.5	JIS G3322 塗装溶融55%アルミニウム-亜鉛合金めっき鋼板 CGLCC
間柱	1.0	JIS G3322 塗装溶融55%アルミニウム-亜鉛合金めっき鋼板 CGLCC
床板	0.7	JIS G3322 塗装溶融55%アルミニウム-亜鉛合金めっき鋼板 CGLCC
アンカプレート	2.3	塗装溶融亜鉛めっき鋼板(後塗装仕上げ)



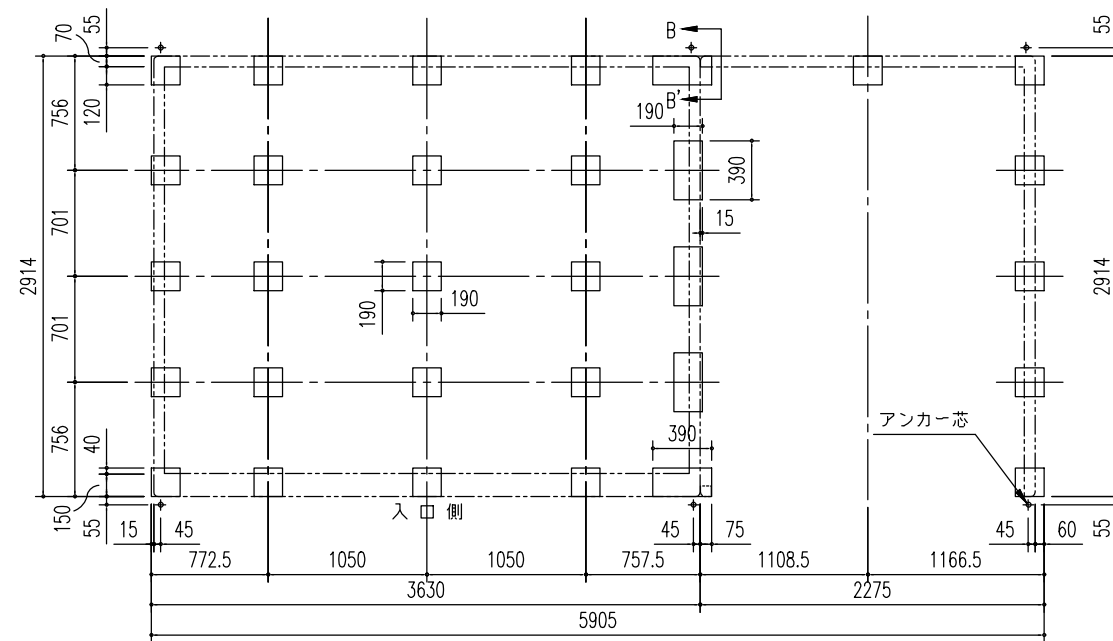
【物置部】積雪型矩計図 (s=1/50)

(1/2)

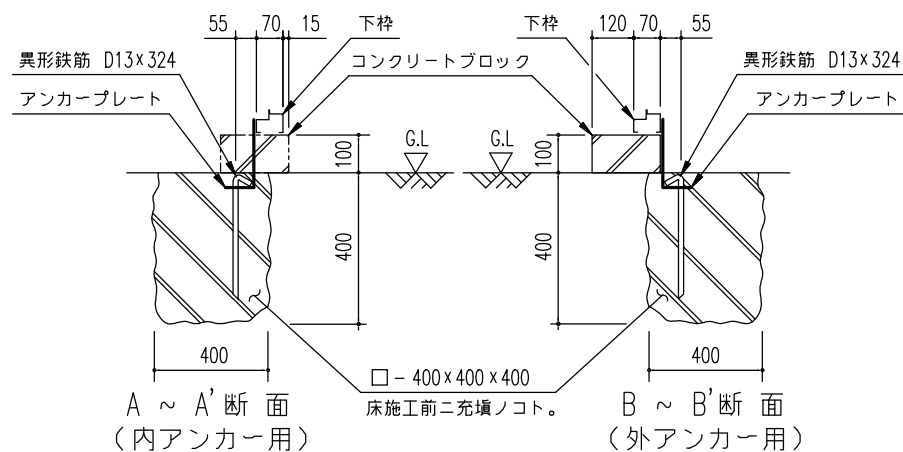
名称	ヨド物置 エルモコンビ	株式会社 淀川製鋼所
機種名	LMC(S)-3629HGL+K2229H	



ブロック基礎伏図 (S=1/50)
(内アンカー用)



ブロック基礎伏図 (S=1/50)
(外アンカー用)



ブロック基礎断面図例 (S=1/20)

※[物置部]の左に[オープン部]を付ける場合、
基礎伏せ図は全て本図の左右対称図に変わります。

注1) 寒冷地の場合、凍結深度等を考慮し、実情にあわせて設計して下さい。
注2) その他現地の実情にあわせて設計して下さい。

名称	ヨド物置 エルモコンビ
機種名	LMC(S)-3629HGL+K2229H

株式会社 淀川製鋼所