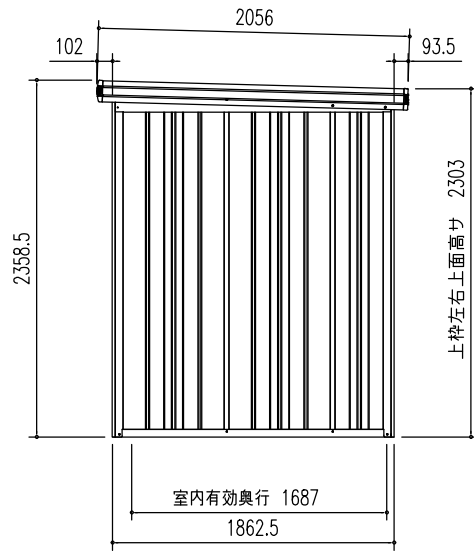
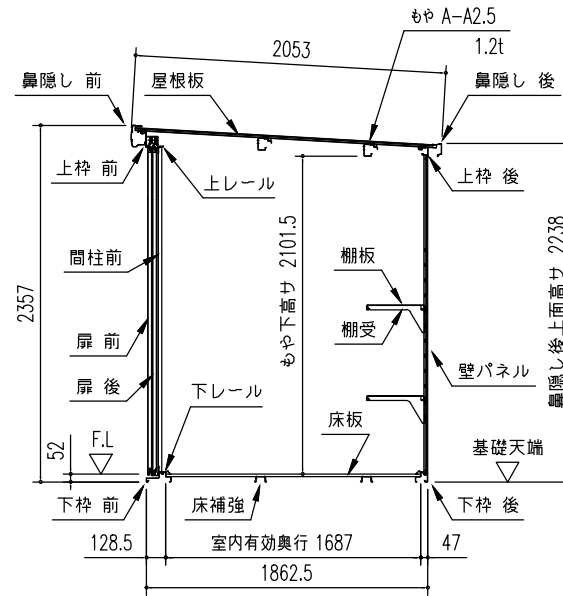


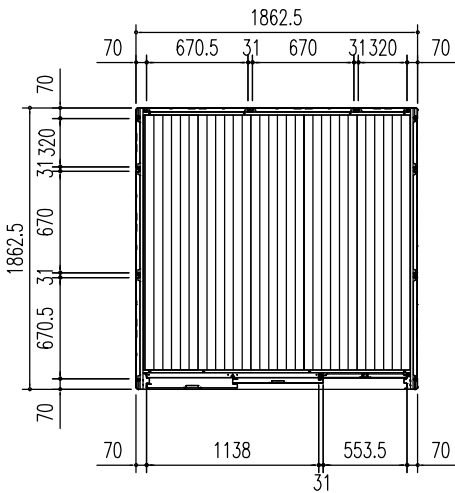
正面立面図 (s=1/50)



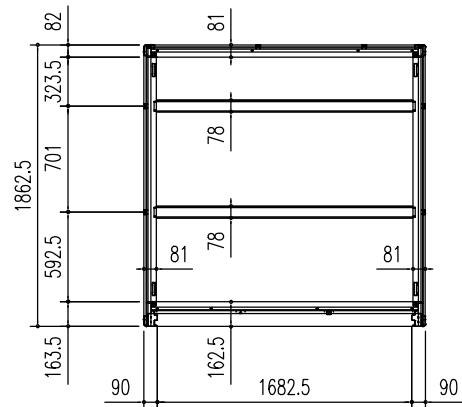
側面立面図 (s=1/50)



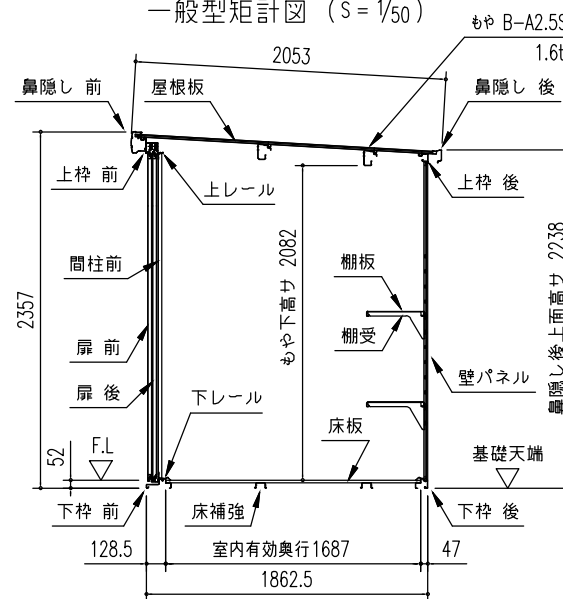
一般型矩計図 (s=1/50)



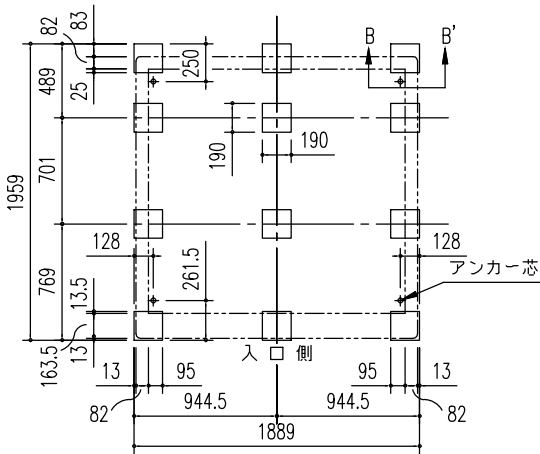
平面図 (s=1/50)



床伏図 (s=1/50)

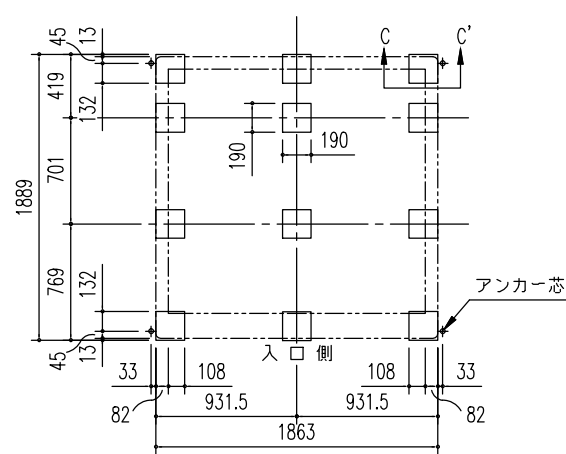


積雪型矩計図 (s=1/50)

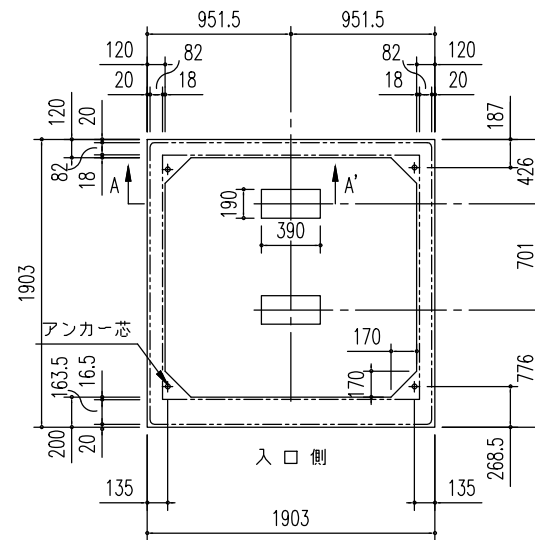


ブロック基礎伏図 (s=1/50)  
(内アンカー用)

※内アンカーセット(オプション)  
別途必要



ブロック基礎伏図 (s=1/50)  
(外アンカー用)

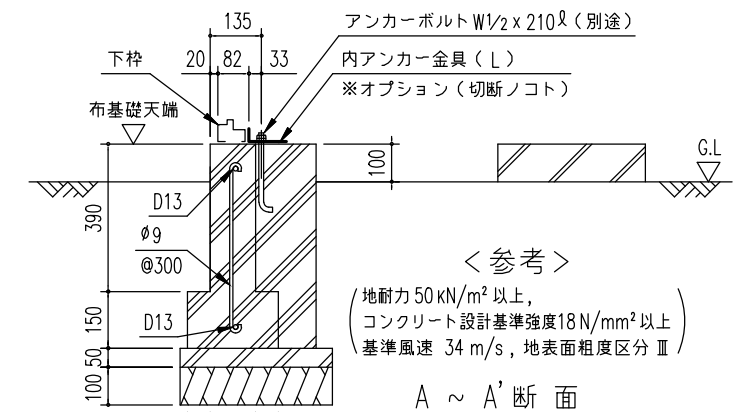


布基礎伏図 (s=1/50)

※内アンカーセット(オプション)  
別途必要

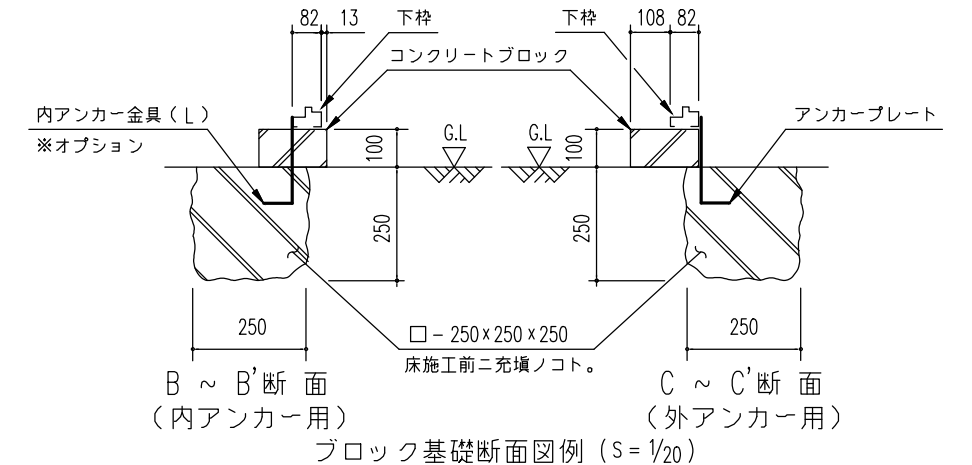
部 材 名	厚さ(㎜)	材 質
屋根板	0.4	JIS G3322 塗装溶融55%アルミニウム-亜鉛合金めっき鋼板 CGLCC
床補強	1.2	JIS G3322 塗装溶融55%アルミニウム-亜鉛合金めっき鋼板 CGLCC
<一般型>もや A-A2.5	1.2	JIS G3322 塗装溶融55%アルミニウム-亜鉛合金めっき鋼板 CGLCC
<積雪型>もや B-A2.5S	1.6	JIS G3312 塗装溶融亜鉛めっき鋼板 CGCC
下枠前(側・後)	1.2(1.0)	JIS G3322 塗装溶融55%アルミニウム-亜鉛合金めっき鋼板 CGLCC
上枠前(後)	1.0(0.8)	JIS G3322 塗装溶融55%アルミニウム-亜鉛合金めっき鋼板 CGLCC
上枠左右	0.8	塗装溶融55%アルミニウム-亜鉛合金めっき鋼板(ツートンカラー)
上レール	1.2	アルミニウム合金押出型材
下レール	0.8	JIS G3322 塗装溶融55%アルミニウム-亜鉛合金めっき鋼板 CGLCC
鼻隠し前	0.5	塗装溶融55%アルミニウム-亜鉛合金めっき鋼板(ツートンカラー)
鼻隠し後	0.5	JIS G3322 塗装溶融55%アルミニウム-亜鉛合金めっき鋼板 CGLCC
柱	0.8	JIS G3322 塗装溶融55%アルミニウム-亜鉛合金めっき鋼板 CGLCC
扉	0.8	JIS G3322 塗装溶融55%アルミニウム-亜鉛合金めっき鋼板 CGLCC
壁パネル	0.5	JIS G3322 塗装溶融55%アルミニウム-亜鉛合金めっき鋼板 CGLCC
袖壁	0.5	JIS G3322 塗装溶融55%アルミニウム-亜鉛合金めっき鋼板 CGLCC
間柱	1.0	JIS G3322 塗装溶融55%アルミニウム-亜鉛合金めっき鋼板 CGLCC
床板	0.6	JIS G3322 塗装溶融55%アルミニウム-亜鉛合金めっき鋼板 CGLCC
アンカープレート(L)	2.3	塗装溶融亜鉛めっき鋼板(後塗装仕上げ)

部 材 名	サイズ(巾×高さ)
扉前 H-C	599 × 2178
扉後 H-C	599 × 2178
壁パネル H-A	670 × 2110
壁パネル H-F	319.5 × 2110
袖壁 H-C	553 × 2149



<参考>  
(地耐力 50 kN/m<sup>2</sup> 以上,  
コンクリート設計基準強度 18 N/mm<sup>2</sup> 以上)  
基準風速 34 m/s, 地表面粗度区分Ⅲ)

注1) 地耐力が 50 kN/m<sup>2</sup> 未満 (30 kN/m<sup>2</sup> 以上) の場合、底盤幅を 300mm とし、かつ補助筋を入れて下さい。  
注2) 寒冷地の場合、凍結深度等を考慮し、実情にあわせて設計して下さい。  
注3) その他現地の実情にあわせて設計して下さい。



名称	ヨド物置 エルモ	株式会社 淀川製鋼所
機種名	LMD(S)-1818H 型	