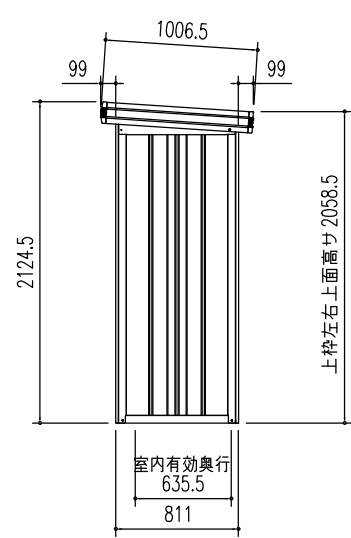
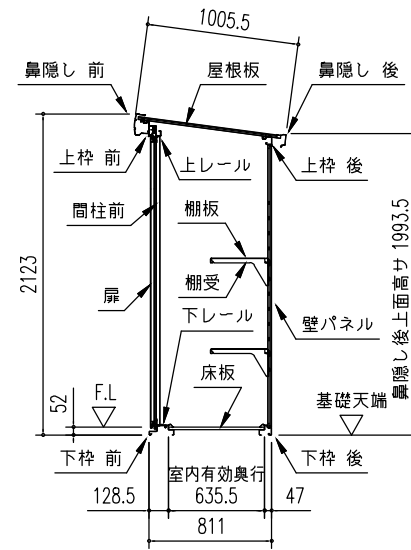


正面立面図 (S=1/50)



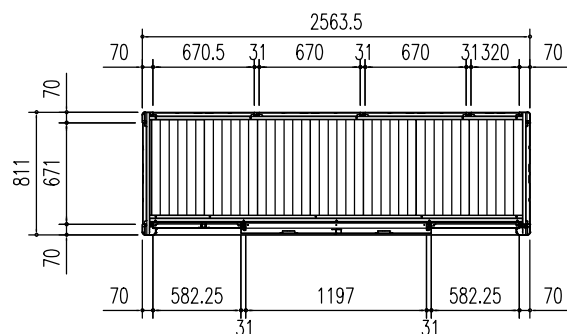
側面立面図 (S=1/50)



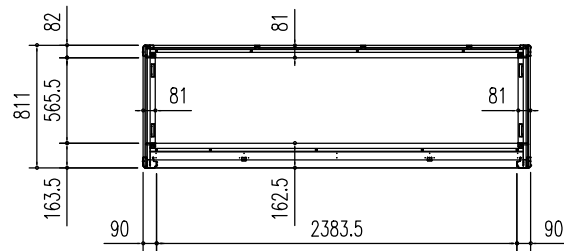
矩計図 (S=1/50)

部 材 名	厚さ(M/m)	材 質
屋根板	0.4	JIS G3322 塗装溶融55%アルミニウム-亜鉛合金めっき鋼板 CGLCC
床 補 強	1.2	JIS G3322 塗装溶融55%アルミニウム-亜鉛合金めっき鋼板 CGLCC
下 桟 前 (側・後)	1.2(1.0)	JIS G3322 塗装溶融55%アルミニウム-亜鉛合金めっき鋼板 CGLCC
上 桟 前 (後)	1.0(0.8)	JIS G3322 塗装溶融55%アルミニウム-亜鉛合金めっき鋼板 CGLCC
上 桟 左 右	0.6	塗装溶融55%アルミニウム-亜鉛合金めっき鋼板 (ツートンカラー)
上 桟 補 強 (積雪型のみ)	1.6	JIS G3312 塗装溶融亜鉛めっき鋼板 CGCC
上レール	1.2	アルミニウム合金押出形材
下レール	0.8	JIS G3322 塗装溶融55%アルミニウム-亜鉛合金めっき鋼板 CGLCC
鼻 隠 し 前	0.5	塗装溶融55%アルミニウム-亜鉛合金めっき鋼板 (ツートンカラー)
鼻 隠 し 後	0.5	JIS G3322 塗装溶融55%アルミニウム-亜鉛合金めっき鋼板 CGLCC
柱	0.8	JIS G3322 塗装溶融55%アルミニウム-亜鉛合金めっき鋼板 CGLCC
扉	0.6	JIS G3322 塗装溶融55%アルミニウム-亜鉛合金めっき鋼板 CGLCC
壁 パ ネ ル	0.5	JIS G3322 塗装溶融55%アルミニウム-亜鉛合金めっき鋼板 CGLCC
袖 壁	0.5	JIS G3322 塗装溶融55%アルミニウム-亜鉛合金めっき鋼板 CGLCC
間 柱	1.0	JIS G3322 塗装溶融55%アルミニウム-亜鉛合金めっき鋼板 CGLCC
床 板	0.6	JIS G3322 塗装溶融55%アルミニウム-亜鉛合金めっき鋼板 CGLCC
アンカープレート (L)	2.3	塗装溶融亜鉛めっき鋼板 (後塗装仕上げ)

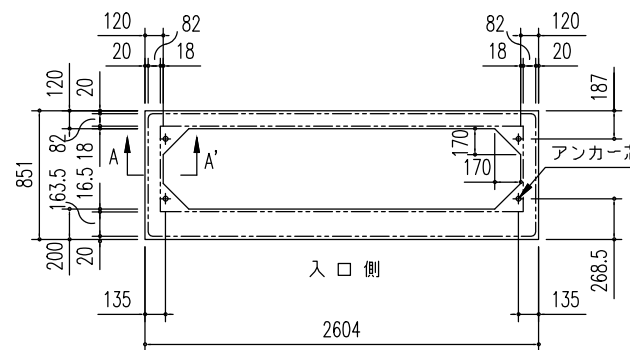
部 材 名	サイズ (中×高さ)
扉 右 L-E	629 x 1938
扉 左 L-E	629 x 1938
壁パネル L-A	670 x 1870
壁パネル L-F	319.5 x 1870
袖 壁 L-E	582 x 1909



平面図 (S=1/50)

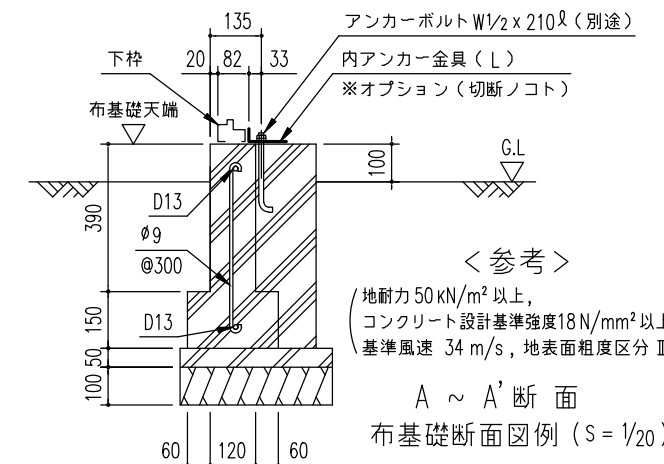


床 伏 図 (S=1/50)



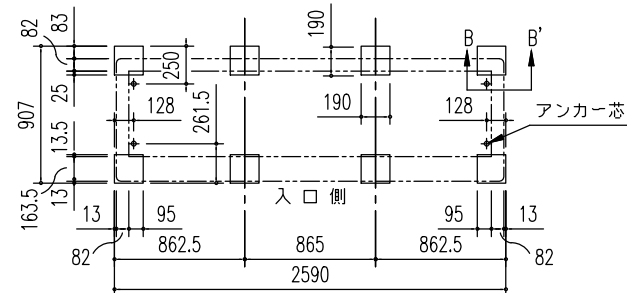
布基礎伏図 (S=1/50)

※内アンカーセット(オプション)
別途必要



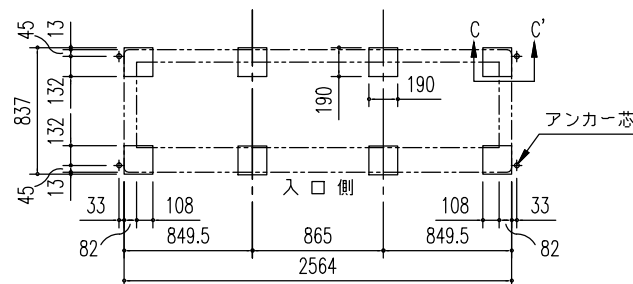
< 参考 >
(地耐力 50 kN/m² 以上,
コンクリート設計基準強度 18 N/mm² 以上)
基準風速 34 m/s, 地表面粗度区分 III)

注1) 地耐力が 50 kN/m² 未満 (30 kN/m² 以上) の場合、底盤幅を 300mm とし、かつ補助筋を入れて下さい。
注2) 寒冷地の場合、凍結深度等を考慮し、実情にあわせて設計して下さい。
注3) その他現地の実情にあわせて設計して下さい。

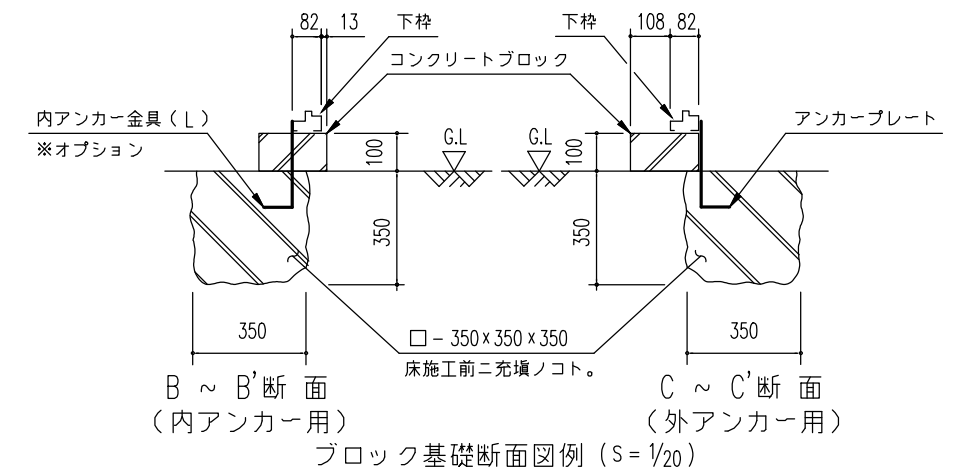


ブロック基礎伏図 (S=1/50)
(内アンカー用)

※内アンカーセット(オプション)
別途必要



ブロック基礎伏図 (S=1/50)
(外アンカー用)



名 称	ヨド物置 エルモ	株式会社 淀川製鋼所
機種名	LMD-2508 型	