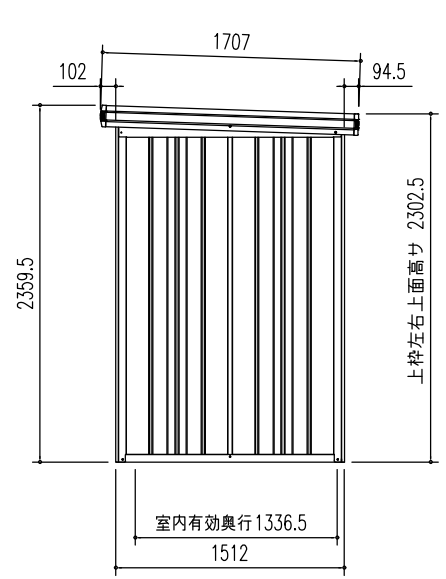
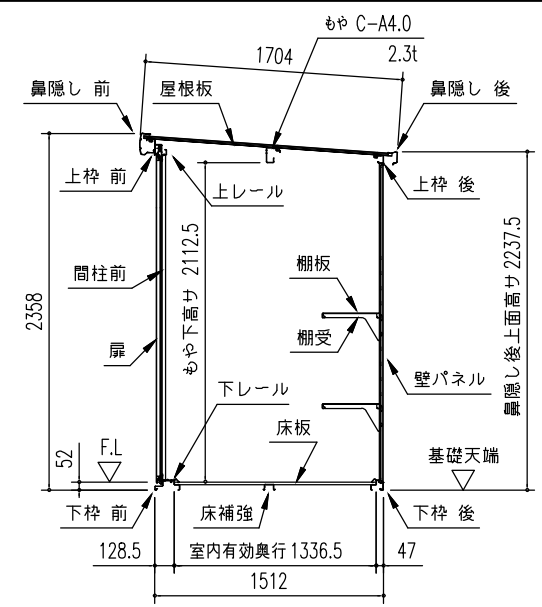


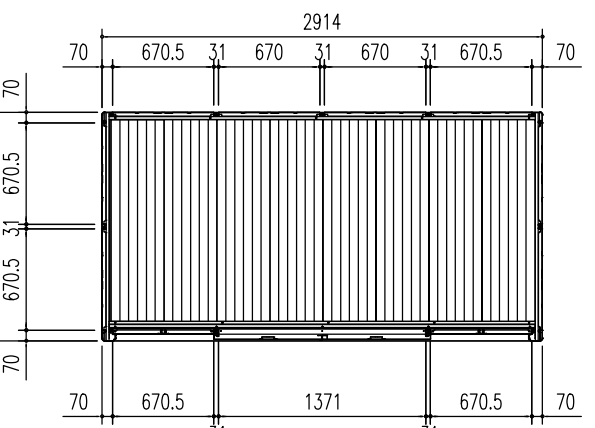
正面立面図 (s=1/50)



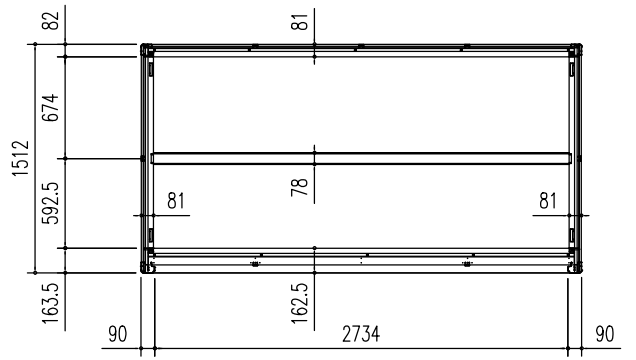
側面立面図 (s=1/50)



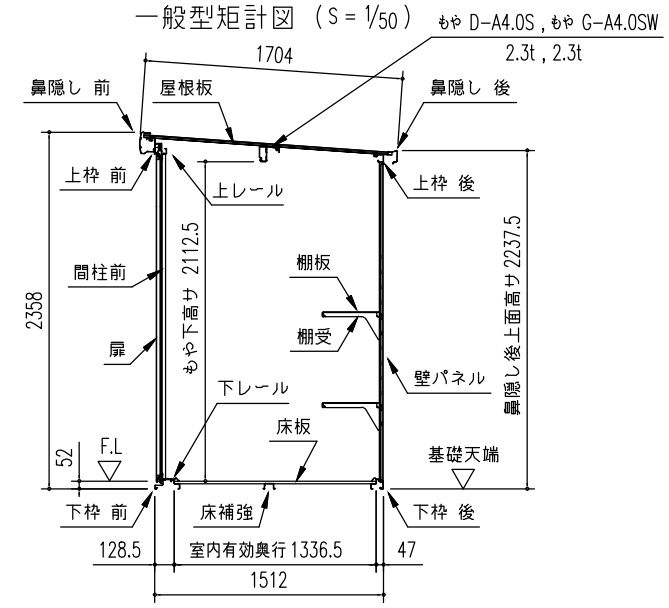
一般型矩計図 (s=1/50)



平面図 (s=1/50)



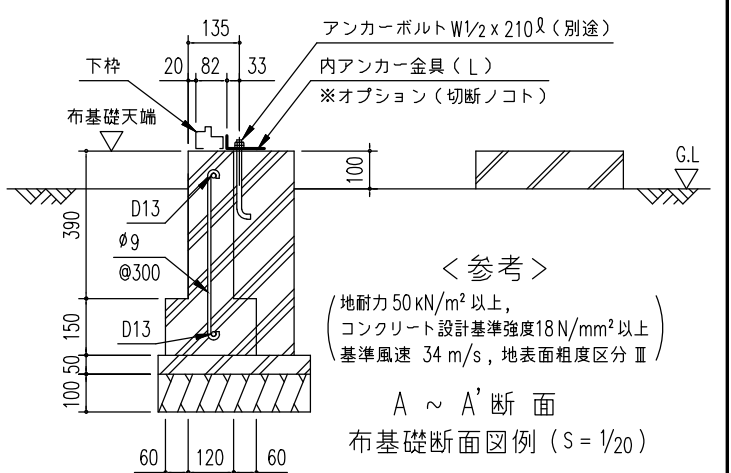
床伏図 (s=1/50)



積雪型矩計図 (s=1/50)

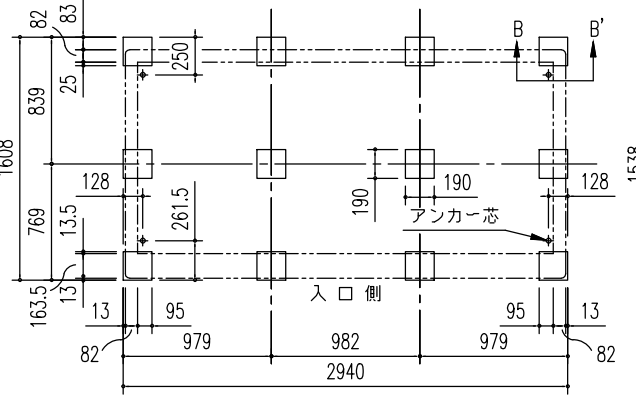
部 材 名	厚さ(M/mm)	材 質
屋根板	0.4	JIS G3322 塗装溶融亜鉛めっき鋼板 CGLCC
床補強	1.2	JIS G3322 塗装溶融亜鉛めっき鋼板 CGLCC
<一般型>もや C-A4.0	2.3	塗装溶融亜鉛めっき鋼板
<一般型>もや D-A4.0S	2.3	塗装溶融亜鉛めっき鋼板
<積雪型>もや G-A4.0SW	2.3	塗装溶融亜鉛めっき鋼板
下枠前(側・後)	1.2(1.0)	JIS G3322 塗装溶融亜鉛めっき鋼板 CGLCC
上枠前(側)	1.0(0.8)	JIS G3322 塗装溶融亜鉛めっき鋼板 CGLCC
上枠左右	0.6	塗装溶融亜鉛めっき鋼板 (サートンカラー)
上枠補強(積雪型のみ)	1.6	JIS G3312 塗装溶融亜鉛めっき鋼板 CGCC
上レール	1.2	アルミニウム合金押出型材
下レール	0.8	JIS G3322 塗装溶融亜鉛めっき鋼板 CGLCC
鼻隠し前	0.5	塗装溶融亜鉛めっき鋼板 (サートンカラー)
鼻隠し後	0.5	JIS G3322 塗装溶融亜鉛めっき鋼板 CGLCC
柱	0.8	JIS G3322 塗装溶融亜鉛めっき鋼板 CGLCC
扉	0.8	JIS G3322 塗装溶融亜鉛めっき鋼板 CGLCC
壁パネル	0.5	JIS G3322 塗装溶融亜鉛めっき鋼板 CGLCC
袖壁	0.5	JIS G3322 塗装溶融亜鉛めっき鋼板 CGLCC
間柱	1.0	JIS G3322 塗装溶融亜鉛めっき鋼板 CGLCC
床板	0.6	JIS G3322 塗装溶融亜鉛めっき鋼板 CGLCC
アンカープレート(L)	2.3	塗装溶融亜鉛めっき鋼板(後塗装仕上げ)

部 材 名	サイズ(巾×高さ)
扉右 H-A	716 × 2178
扉左 H-A	716 × 2178
壁パネル H-A	670 × 2110
袖壁 H-A	670 × 2149

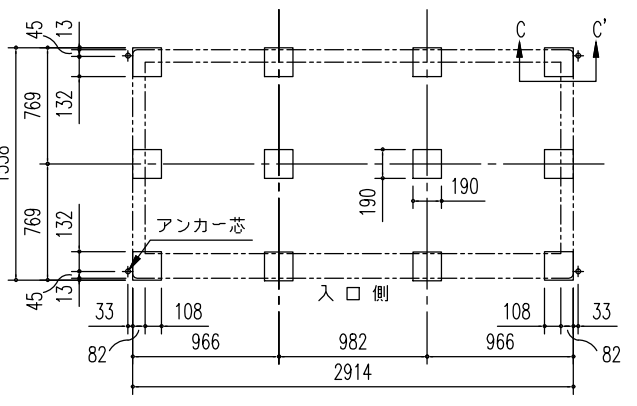


<参考>
 (地耐力 50 kN/m² 以上,
 コンクリート設計基準強度 18 N/mm² 以上
 基準風速 34 m/s, 地表面粗度区分 III)

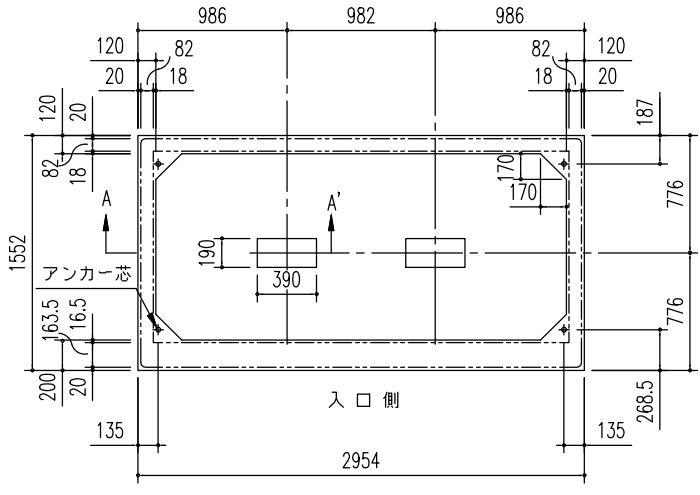
注1) 地耐力が 50 kN/m² 未満 (30 kN/m² 以上) の場合、底盤幅を 300mm とし、かつ補助筋を入れて下さい。
 注2) 寒冷地の場合、凍結深度等を考慮し、実情にあわせて設計して下さい。
 注3) その他現地の実情にあわせて設計して下さい。



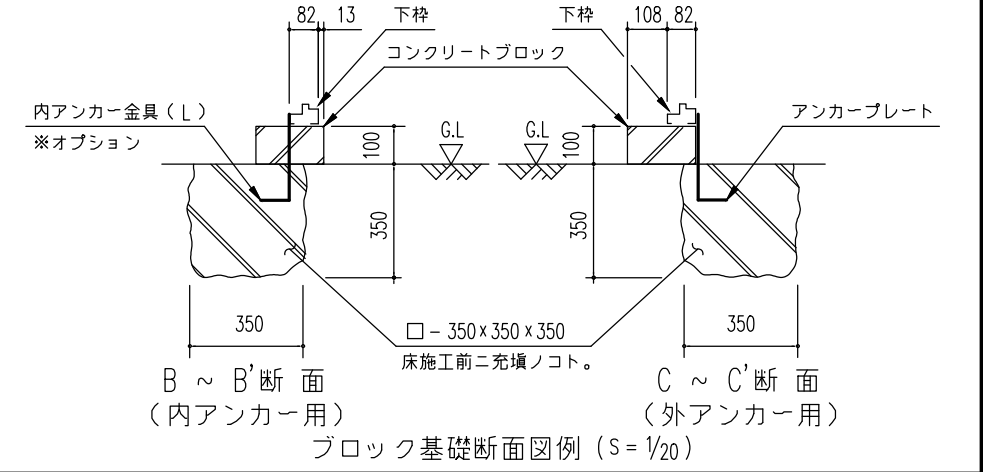
ブロック基礎伏図 (s=1/50)
 (内アンカー用)
 ※内アンカーセット(オプション)
 別途必要



ブロック基礎伏図 (s=1/50)
 (外アンカー用)



布基礎伏図 (s=1/50)
 ※内アンカーセット(オプション)
 別途必要



名称	ヨド物置 エルモ	株式会社 淀川製鋼所
機種名	LMD(S)-2915H 型	