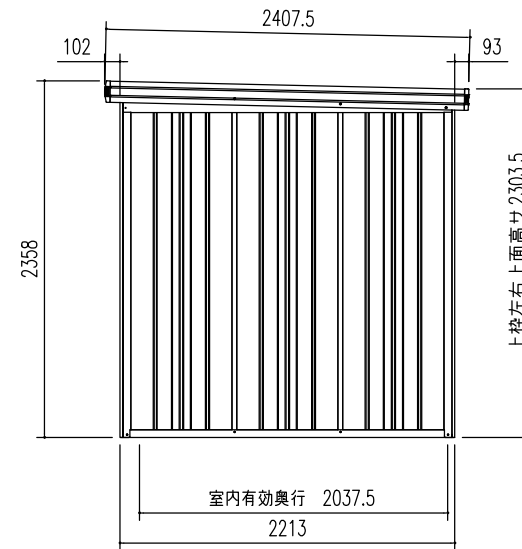
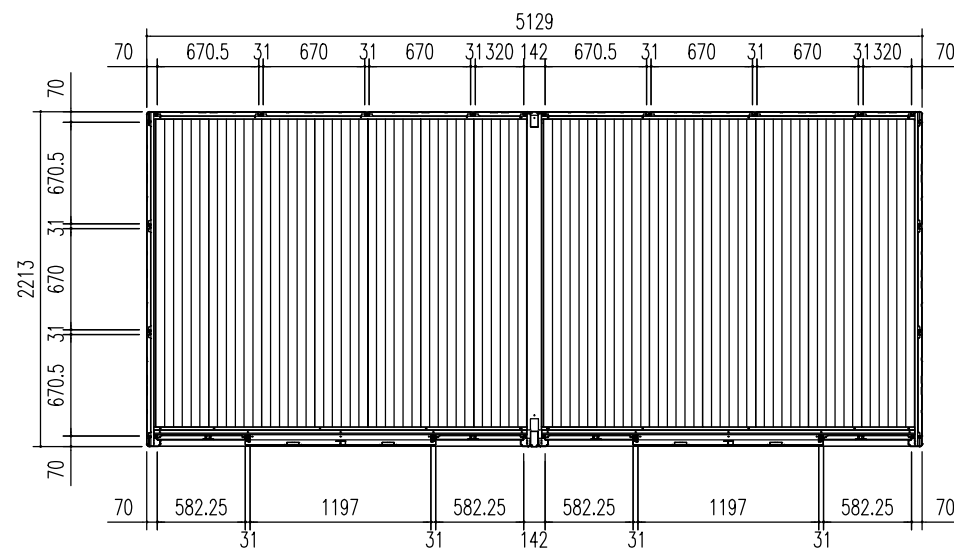


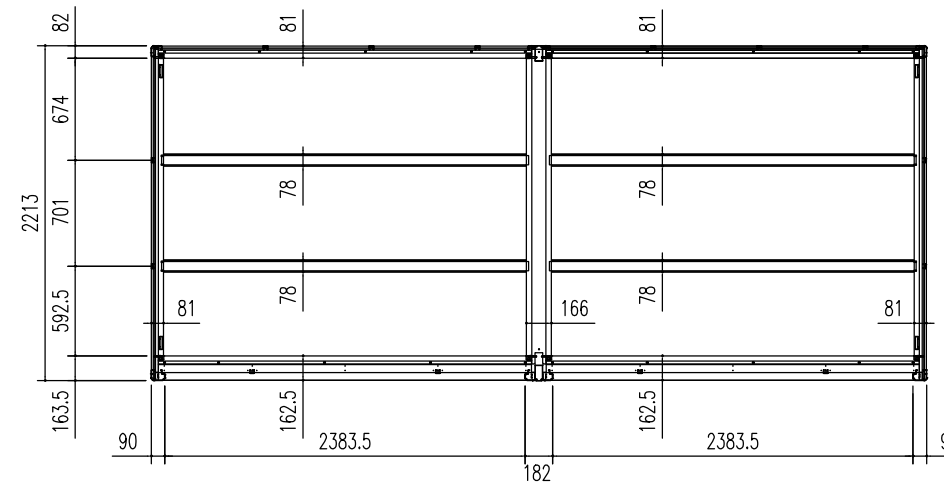
正面立面図 (s=1/50)



側面立面図 (s=1/50)



平面図 (s=1/50)



床伏図 (s=1/50)

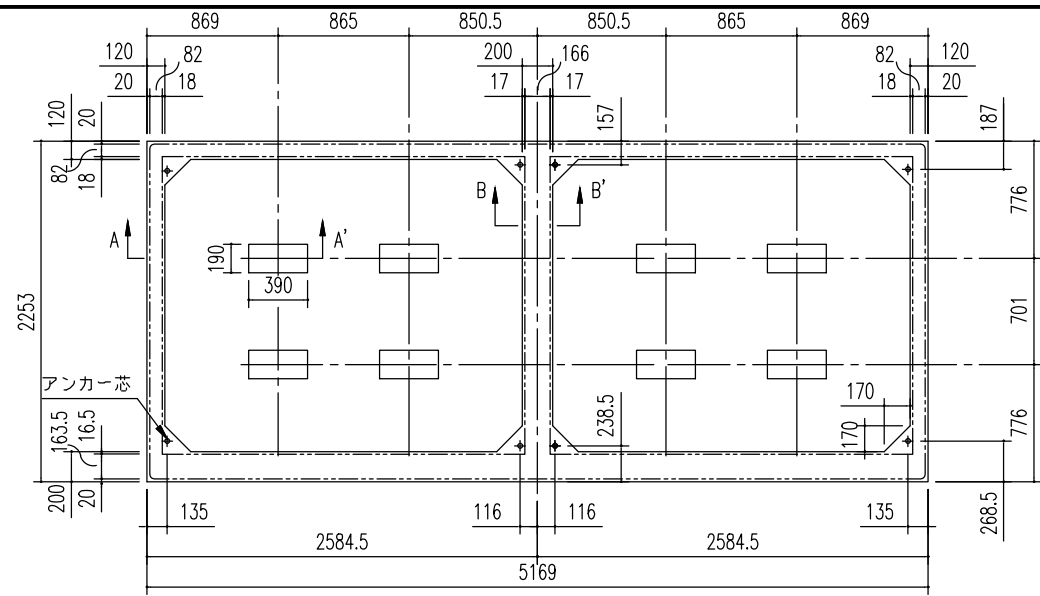
部 材 名	厚さ(Mm)	材 質
屋根板	0.4	JIS G3322 塗装溶融55%アルミニウム-亜鉛合金めっき鋼板 CGLCC
床補強	1.2	JIS G3322 塗装溶融55%アルミニウム-亜鉛合金めっき鋼板 CGLCC
<一般型>もや B-A3.5	1.6	JIS G3312 塗装溶融亜鉛めっき鋼板 CGCC
<積雪型>もや D-A3.5S	2.3	塗装溶融亜鉛めっき鋼板
<積雪型>もや E-A3.5SW	1.6	JIS G3312 塗装溶融亜鉛めっき鋼板 CGCC
下枠前(側・後・中)	1.2(1.0)	JIS G3322 塗装溶融55%アルミニウム-亜鉛合金めっき鋼板 CGLCC
上枠前(後)	1.0(0.8)	JIS G3322 塗装溶融55%アルミニウム-亜鉛合金めっき鋼板 CGLCC
上枠左右	0.8	塗装溶融55%アルミニウム-亜鉛合金めっき鋼板 (ツートンカラー)
上枠中	1.6	JIS G3312 塗装溶融亜鉛めっき鋼板 CGCC
上枠補強(積雪型のみ)	1.6	JIS G3312 塗装溶融亜鉛めっき鋼板 CGCC
上レール	1.2	アルミニウム合金押出型材
下レール	0.8	JIS G3322 塗装溶融55%アルミニウム-亜鉛合金めっき鋼板 CGLCC
鼻隠し前	0.5	塗装溶融55%アルミニウム-亜鉛合金めっき鋼板 (ツートンカラー)
鼻隠し後	0.5	JIS G3322 塗装溶融55%アルミニウム-亜鉛合金めっき鋼板 CGLCC
柱	0.8	JIS G3322 塗装溶融55%アルミニウム-亜鉛合金めっき鋼板 CGLCC
中柱	0.8	JIS G3322 塗装溶融55%アルミニウム-亜鉛合金めっき鋼板 CGLCC
	1.2	JIS G3322 塗装溶融55%アルミニウム-亜鉛合金めっき鋼板 CGLCC 構造接着
扉	0.8	JIS G3322 塗装溶融55%アルミニウム-亜鉛合金めっき鋼板 CGLCC
壁パネル	0.5	JIS G3322 塗装溶融55%アルミニウム-亜鉛合金めっき鋼板 CGLCC
袖壁	0.5	JIS G3322 塗装溶融55%アルミニウム-亜鉛合金めっき鋼板 CGLCC
間柱	1.0	JIS G3322 塗装溶融55%アルミニウム-亜鉛合金めっき鋼板 CGLCC
床板	0.6	JIS G3322 塗装溶融55%アルミニウム-亜鉛合金めっき鋼板 CGLCC
アンカプレート(L)	2.3	塗装溶融亜鉛めっき鋼板 (後塗装仕上げ)

部 材 名	サイズ(巾×高さ)
扉右 H-E	629 × 2178
扉左 H-E	629 × 2178
壁パネル H-A	670 × 2110
壁パネル H-F	319.5 × 2110
袖壁 H-E	582 × 2149

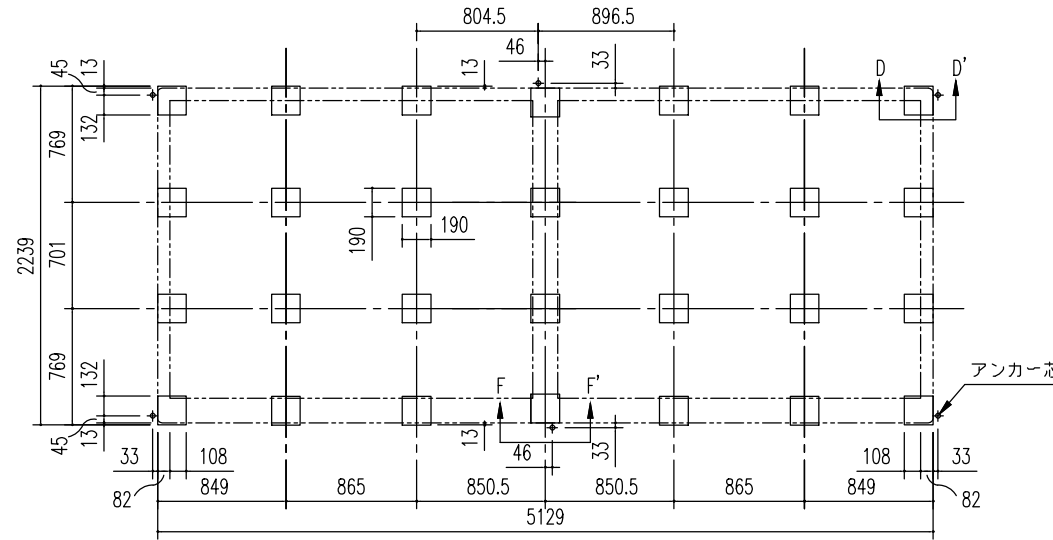
(注) 5122HW 型の図面は2枚で1組です。
基礎図は、別紙を参照して下さい。

名称 ヨド物置 エルモ
機種名 LMD(S)-5122HW 型

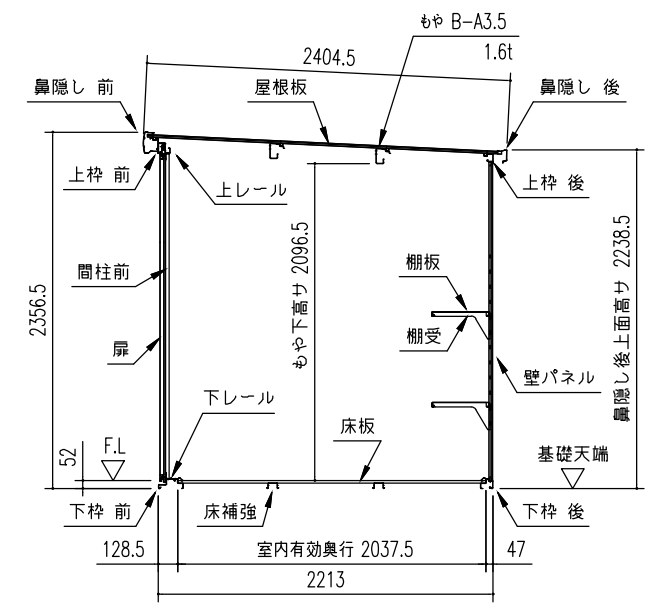
株式会社 淀川製鋼所



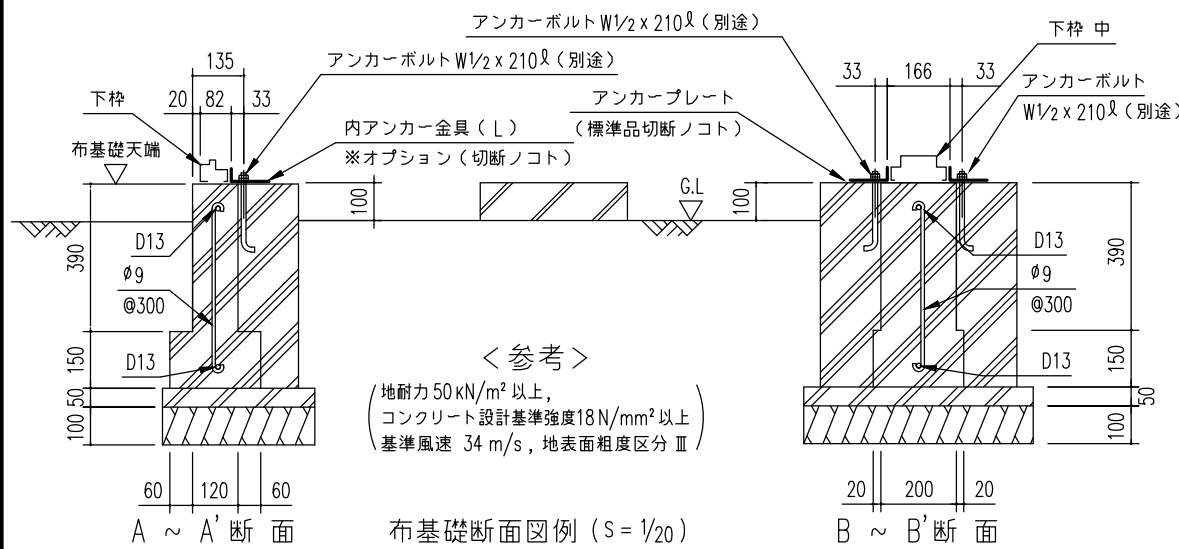
入口側
布基礎伏図 (S=1/50)
※内アンカーセット(オプション)別途必要



入口側
ブロック基礎伏図 (S=1/50)
(外アンカー用)

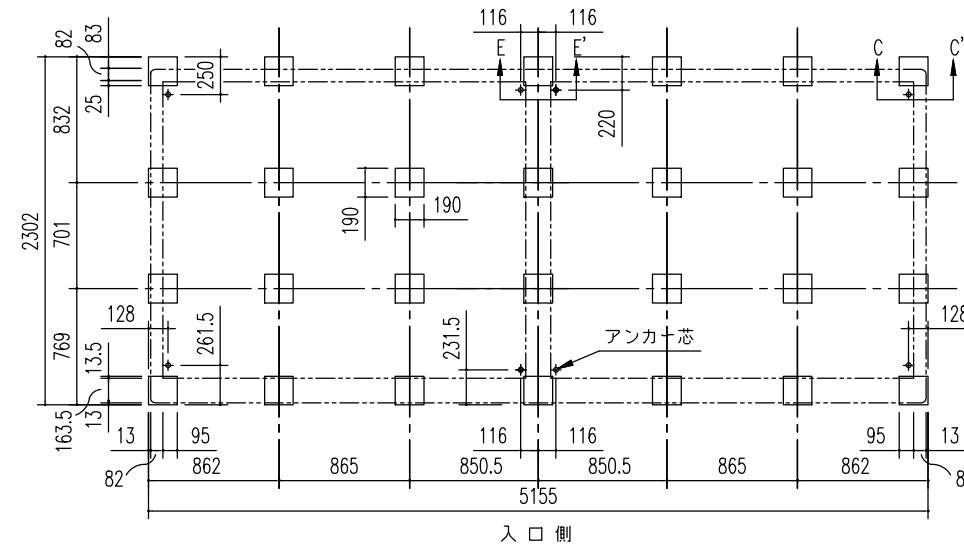


一般型柱計図 (S=1/50)

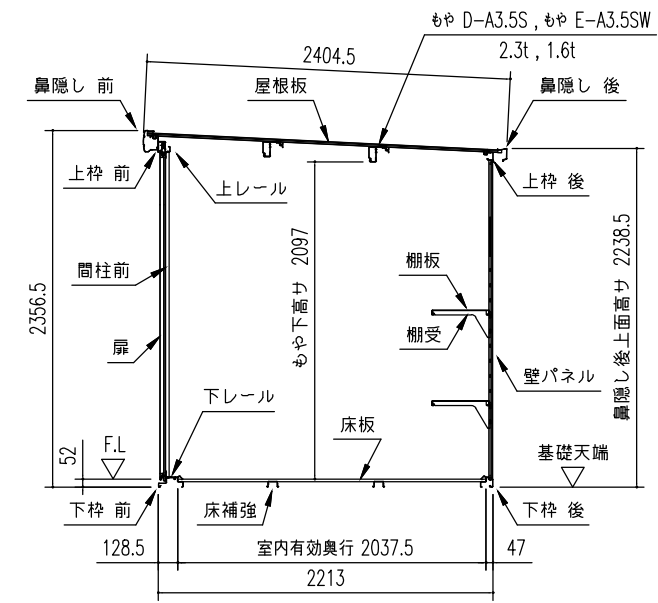


<参考>
(地耐力 50 kN/m² 以上,
コンクリート設計基準強度 18 N/mm² 以上
基準風速 34 m/s, 地表面粗度区分Ⅲ)

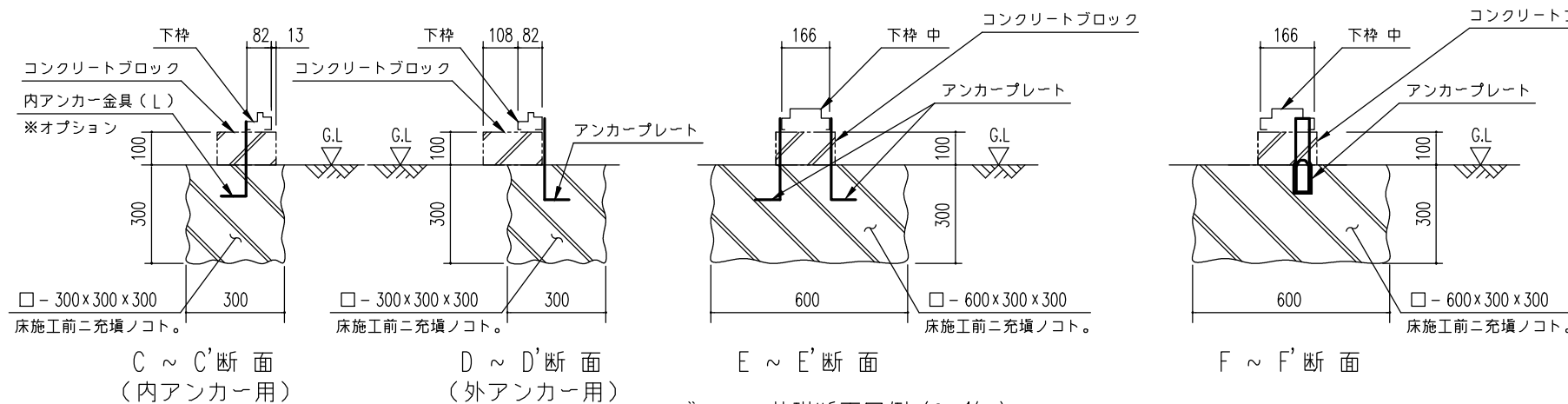
- 注1) 地耐力が 50 kN/m² 未満 (30 kN/m² 以上) の場合、底盤幅を 300mm とし、かつ補助筋を入れて下さい。
注2) 寒冷地の場合、凍結深度等を考慮し、実情にあわせて設計して下さい。
注3) その他現地の実情にあわせて設計して下さい。



入口側
ブロック基礎伏図 (S=1/50)
(内アンカー用)
※内アンカーセット(オプション)別途必要



積雪型柱計図 (S=1/50)



ブロック基礎断面図例 (S=1/20)



中柱断面図 (S=1/10)

名称 **ヨド物置 エルモ**
機種名 **LMD(S)-5122HL,5122HR,5122HW 型**

株式会社 **淀川製鋼所**