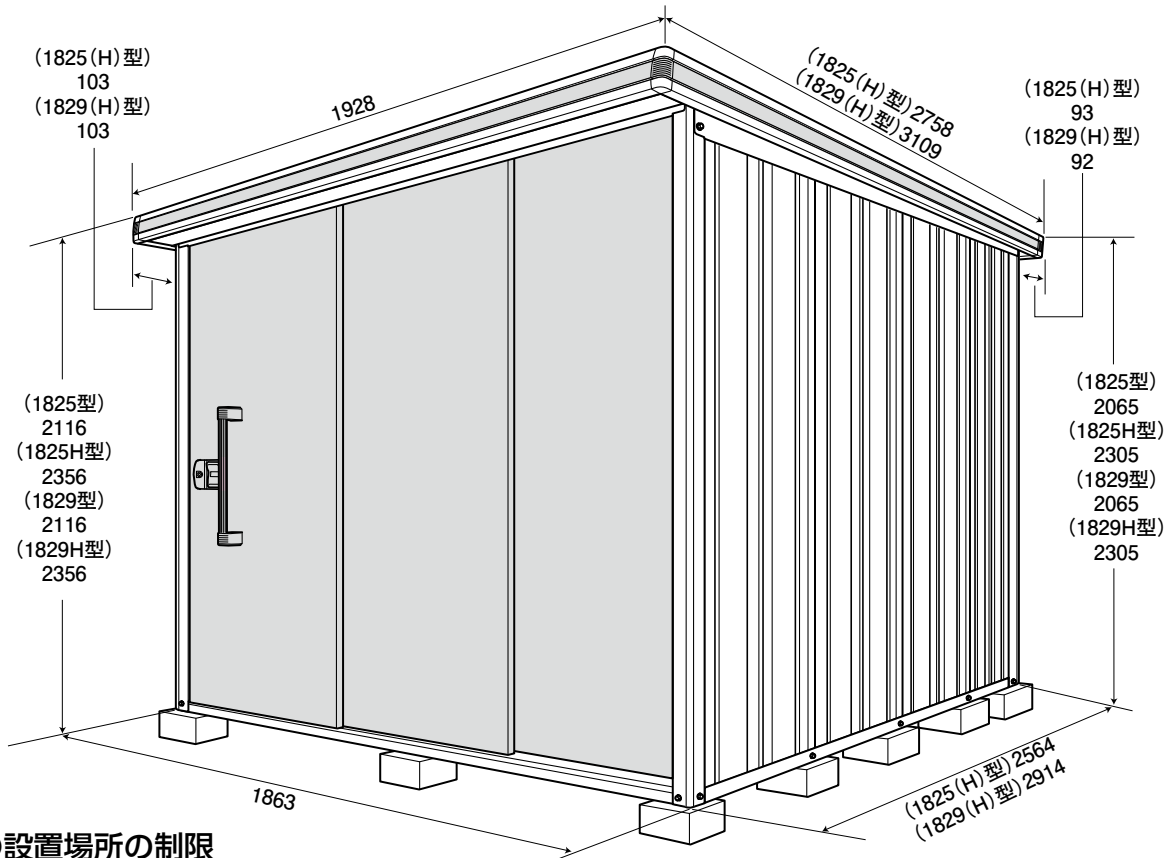


ヨド物置 エルモ

組立説明書 LMD-1825型・1825H型・1829型・1829H型

このたびは「ヨド物置」をお買上げいただきまして、誠にありがとうございます。
組み立てる前に、この「組立説明書」をかならずお読みください。

※この組立説明書は「1829」の組立手順を基本に説明しています。



●設置場所の制限

△注意

- 建物の屋上には設置しないでください。
- バルコニー等の避難通路にあたる場所には設置しないでください。
- 大屋根からの雨水や雪が、直接物置の屋根に落ちる場所には設置しないでください。
- 崖のふち・風当りの強い場所等安全の確認できない場所には設置しないでください。
- 給湯器の前には設置しないでください。

●組立施工の際には

△注意

- アンカー工事等の転倒防止工事を必ず行ってください。 ●組立の際には手袋を着用してください。
- 梱包・組立部材で重量物は運搬、据付の際に複数人数で行ってください。
- 組立部材には長尺で重い物もありますので振り回したり落としたりしないように注意してください。
- 風の強い日・雨の日は、組立作業を避けてください。
- 高い足場が必要な時は、踏み台・脚立等安定した足場を使用してください。
- 組立後、各部のボルト・金具の締め忘れやゆるみがないか確認してください。

●梱包組み合わせ表

機 種		1825 型	1829 型	1825H 型	1829H 型
樫	上柵前後	LM5-0134	LM5-0134	LM5-0134	LM5-0134
	下柵前後	LM5-0204	LM5-0204	LM5-0204	LM5-0204
	上柵左右	LM5-0254	LM5-0254	LM5-0254	LM5-0254
	下柵左右	LM5-0306	LM5-0307	LM5-0306	LM5-0307
		LM5-0356	LM5-0357	LM5-0356	LM5-0357
柱		LM5-0416	LM5-0416	LM5-0417	LM5-0417
間 柱		LM5-1459	LM5-1461	LM5-1460	LM5-1462
鼻隠し		LM5-1104	LM5-1104	LM5-1104	LM5-1104
補強	一般型	LM5-0525	LM5-0525	LM5-0525	LM5-0525
	積雪型	LM5-3525	LM5-3525	LM5-3525	LM5-3525
床		LM5-0724	LM5-0727	LM5-0724	LM5-0727
		LM5-0725	LM5-0728	LM5-0725	LM5-0728
屋 根		LM5-0952	LM5-0962	LM5-0952	LM5-0962
		LM5-0953	LM5-0963	LM5-0953	LM5-0963
		LM5-1004	LM5-1003	LM5-1014	LM5-1013
壁		LM5-1004	LM5-1003	LM5-1014	LM5-1013
		LM5-1021	LM5-1004	LM5-1031	LM5-1014
		LM5-1022	LM5-1021	LM5-1032	LM5-1031
		LM5-1054	LM5-1054	LM5-1064	LM5-1064
袖 壁		LM5-1704	LM5-1704	LM5-1714	LM5-1714
扉		LM5-1903	LM5-1903	LM5-1903	LM5-1903
合計	一般型	20	20	20	20
	積雪型	20	20	20	20

●梱包内容表

●部品
LM5-0134 1825(H)・1829(H)

部材名	数量
ELD 間柱固定金具	2
ボルト(スプリングワッシャー付)M6×15	5 (1)
ELD 柱補強金具(AS)	1
ELD 下レールキャップ	1
T型レンチ	1
ELD アンカープレート(L)	4
ELD 屋根隙間隠し A	4
ELD 屋根隙間隠し B	1
EL 鍵孔フサギ	1
ボルト M 6 × 15 (白)	207 (5)
組立説明書	1
取扱説明書	1
保証書 5 年	1

※()内は予備

●上柵前後
LM5-0204 1825(H)・1829(H)

部材名	数量
ELD 上柵前 AS-A2.5	1
ELD 上柵後 A2.5	1

●下柵前後梱包
LM5-0254 1825(H)・1829(H)

部材名	数量
ELD 下柵前 AS-A2.5	1
ELD 下柵後 A2.5	1
ELD 床押え A2.5	2

●上柵左右
LM5-0306 1825(H)

部材名	数量
ELD 上柵左 A 3.5	1
ELD 上柵右 A 3.5	1

LM5-0307 1829(H)

部材名	数量
ELD 上柵左 A 4.0	1
ELD 上柵右 A 4.0	1

●下柵左右梱包
LM5-0356 1825(H)

部材名	数量
ELD 下柵側 A3.5 (左)	1
ELD 下柵側 A3.5 (右)	1

LM5-0357 1829(H)

部材名	数量
ELD 下柵側 A4.0 (左)	1
ELD 下柵側 A4.0 (右)	1

●柱
LM5-0416 1825・1829

部材名	数量
ELD 柱前 AS- 右 L	1
ELD 柱前 AS- 左 L	1
ELD 柱後 L	2
ELD 戸当り (M) L	1
ELD 間柱前 L	1
ELD 間柱後 L	2

LM5-0417 1825H・1829H

部材名	数量
ELD 柱前 AS- 右 H	1
ELD 柱前 AS- 左 H	1
ELD 柱後 H	2
ELD 戸当り (M) H	1
ELD 間柱前 H	1
ELD 間柱後 H	2

●補強
LM5-0525 1825(H)・1829(H)

部材名	数量
ELD もや A-A2.5 DLN	1
ELD もや A-A2.5	2
ELD 床補強 A2.5	3

LM5-3525 1825(H)・1829(H)

部材名	数量
ELD もや B-A2.5S DLS	1
ELD もや A-A2.5S	2
ELD 床補強 A2.5	3

●床
LM5-0724 1825(H)

部材名	数量
ELD 床板 A3.5	2

LM5-0725 1825(H)

部材名	数量
ELD 床板 A3.5	3

LM5-0727 1829(H)

部材名	数量
ELD 床板 A4.0	2

LM5-0728 1829(H)

部材名	数量
ELD 床板 A4.0	3

●屋根
LM5-0952 1825(H)

部材名	数量
ELD 屋根 (35) A3.5	2

LM5-0953 1825(H)

部材名	数量
ELD 屋根 (35) A3.5	3

LM5-0962 1829(H)

部材名	数量
ELD 屋根 (35) A4.0	2

LM5-0963 1829(H)

部材名	数量
ELD 屋根 (35) A4.0	3

●壁
LM5-1003 1829

部材名	数量
ELD 壁パネル L-A	3

LM5-1004 1825・1829

部材名	数量
ELD 壁パネル L-A	4

LM5-1013 1829H

部材名	数量
ELD 壁パネル H-A	3

LM5-1014 1825H・1829H

部材名	数量
ELD 壁パネル H-A	4

LM5-1021 1825・1829

部材名	数量
ELD 壁パネル L-F	1

LM5-1022 1825

部材名	数量
ELD 壁パネル L-F	2

LM5-1031 1825H・1829H

部材名	数量
ELD 壁パネル H-F	1

LM5-1032 1825H

部材名	数量
ELD 壁パネル H-F	2

●袖壁
LM5-1054 1825・1829

部材名	数量
ELD 袖壁 L-C	1

LM5-1064 1825H・1829H

部材名	数量
ELD 袖壁 H-C	1

●鼻隠し
LM5-1104 1825(H)・1829(H)

部材名	数量
ELD 鼻隠し前 A2.5	1
ELD 鼻隠し後 A2.5	1

●間柱
LM5-1459 1825

部材名	数量
ELD 間柱 側前 3.5L	2
ELD 間柱 側中 3.5L	2
ELD 間柱 側後 3.5L	2

LM5-1460 1825H

部材名	数量
ELD 間柱 側前 3.5H	2
ELD 間柱 側中 3.5H	2
ELD 間柱 側後 3.5H	2

LM5-1461 1829

部材名	数量
ELD 間柱 側前 4.0L	2
ELD 間柱 側中 4.0L	2
ELD 間柱 側後 4.0L	2

LM5-1462 1829H

部材名	数量
ELD 間柱 側前 4.0H	2
ELD 間柱 側中 4.0H	2
ELD 間柱 側後 4.0H	2

●扉
LM5-1704 1825・1829

部材名	数量
ELD 扉前 L-C	1
ELD 扉後 L-C	1
ELD 扉支持材 AS-C	1
ボルト M 6 × 15 (白)	3
ELD 取手	1
ELD 連動車	1
ELD 戸車上昇防止プレート AS	3

LM5-1714 1825H・1829H

部材名	数量
ELD 扉前 H-C	1
ELD 扉後 H-C	1
ELD 扉支持材 AS-C	1
ボルト M 6 × 15 (白)	3
ELD 取手	1
ELD 連動車	1
ELD 戸車上昇防止プレート AS	3

●棚板
LM5-1903 1825(H)・1829(H)

部材名	数量
ELC 棚板 A2.0N	2
ELC 棚受 N 右	3
ELC 棚受 N 左	3

○部材名称にはA3.5、A4.0等の長さを示す記号がついた部材がありますが、説明書文中では省略してあります。
○梱包番号の右側の数字は使用機種を示しています。

鍵は、扉の裏面に貼り付けてあります。

●施工にあたって

- 1.まず御注文通りの商品かどうかを確認してください。
- 2.部材の共通化のために、実際には使用しない孔の空いている部材がありますので、説明書に従って組立ててください。
- 3.部材は、全て鋼製ですので手を切らないようくれぐれもご注意ください。

※安全のため必ず手袋を着用してください。

- 4.部材名称の右・左は、正面に向かって右側に取付く部材を右、左側に取付く部材を左とします。
- 5.部材の組立ては、ボルトの孔に合わせて組立ててください。ボルト孔が合わなくなった場合は、ボルトをゆるめ、ボルトの孔位置を合わせてください。

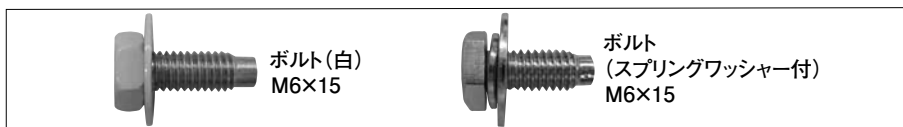
●基礎工事に必要なもの(市販品をご準備ください。)

- ・コンクリートブロック 15ヶ(幅19cm×長さ19cm×厚さ10cmが適当です。)
- ・コンクリート(サイズは下図の穴サイズをご参照ください。) ※土の上に設置する場合に必要です。
- ・芯棒打ち込み式アンカー(M12×70以上) 4本 ※コンクリート床の上に設置する場合に必要です。

●組立てに必要なもの

- ・軍手 ・水準器 ・脚立 ・+ドライバー(右側開口にする場合のみ必要)

●使用ビス一覧



●アンカー工事について

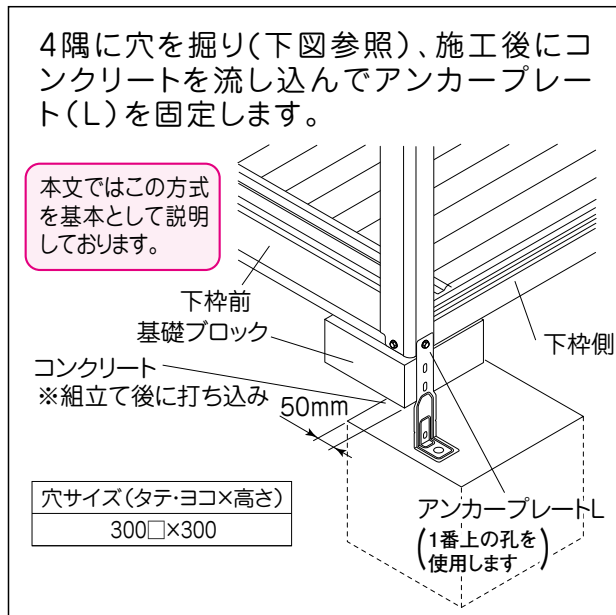
アンカー工事は設置場所によって下図のような方法があります。強風による転倒防止のため、必ず行ってください。



注意

内アンカーにする場合はオプションの「内アンカーセット」が別途必要です。アンカープレート(L)を使って内アンカーの工事はしないでください。

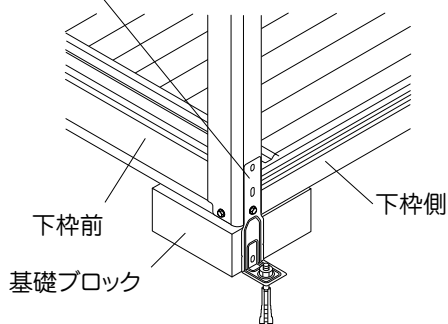
《土の上に設置する場合》



《コンクリート床の上に設置する場合》

オールアンカー等、市販の芯棒打ち込み式アンカー(M12-70以上)で固定してください。

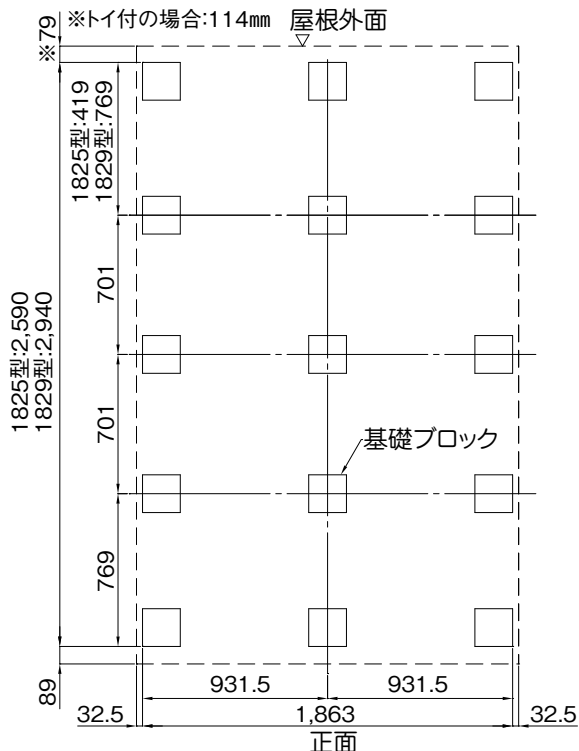
アンカープレートL



△注意 強風地、寒冷地等に設置する場合、現地の実情(基準風速・凍上による不陸など)にあわせて設計・施工してください。

1 基礎施工

- ①設置場所の地ならし、地固めを行います。
- ②水準器を使って水平になるように基礎ブロックを図の寸法に並べます。(数字の単位はmm)



注意

基礎の水平が出ていないと以下のような不具合が出てきます。

- ・壁パネルが入らない
- ・扉がスムーズに動かない。
- ・鍵が掛からない。



注意

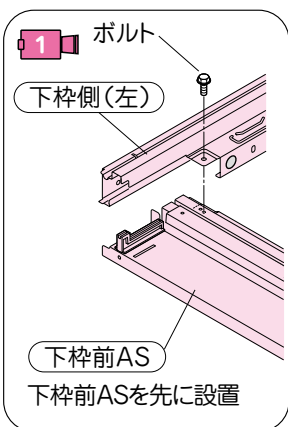
内アンカーにする場合は、設置位置が変わります。

内アンカーセット(オプション)の組立説明書を先にお読みください。

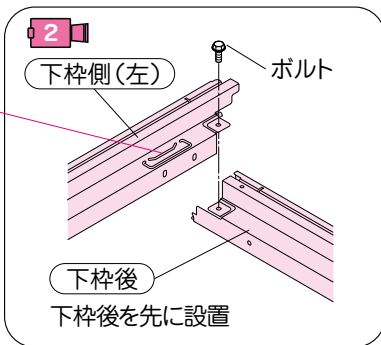
2 下枠の組立

- ① 下枠前AS・下枠後を基礎ブロックの上に設置します。
- ② 下枠側を 下枠前AS・下枠後 の上から設置して4隅をボルト止めします。

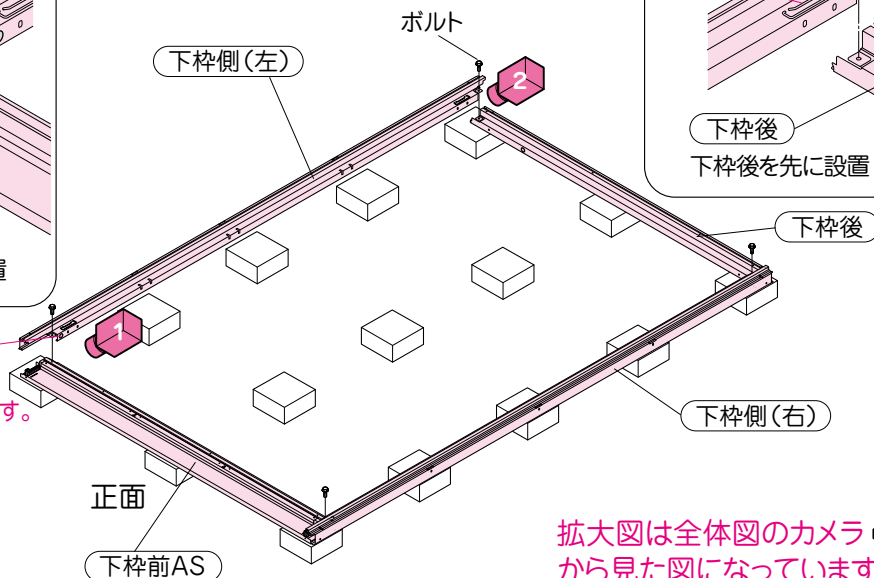
使用梱包	共通	LM5-0254
	奥行き25	LM5-0356
	奥行き29	LM5-0357
使用ボルト	4本	



※このスリット孔は内アンカー(オプション)にする際に使います。



※部材名ラベルが貼ってある方が前です。

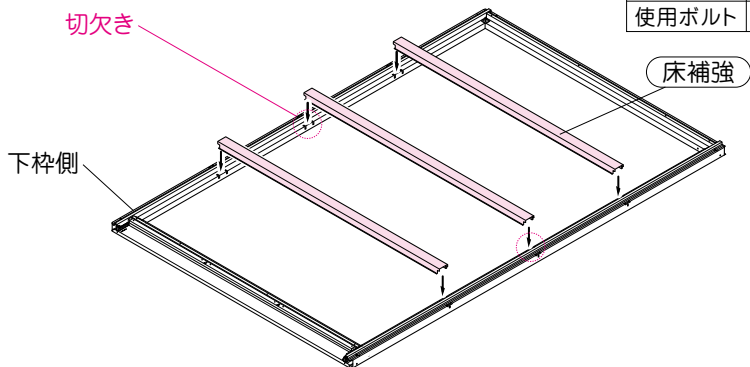


拡大図は全体図のカメラの視点から見た図になっています。

3 床の組立

使用梱包	共通 (積雪型)	LM5-0525 (LM5-3525)	
	奥行き25	LM5-0724	LM5-0725
	奥行き29	LM5-0727	LM5-0728
使用ボルト	0本		

① 床補強 を下枠側の切欠きに差し込んで取付けます。



注意

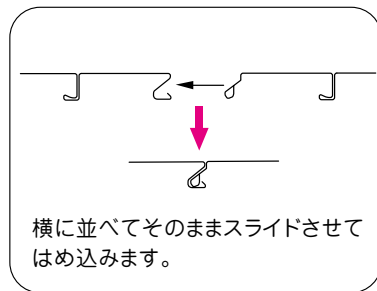
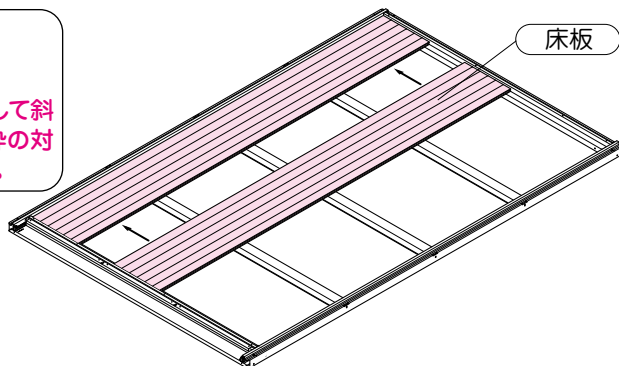
内アンカーにする場合は、床を張る前にアンカー工事を行ってください。
※工事方法は内アンカーセット(オプション)の説明書をご参照ください。

② 床板 を左端、もしくは右端(どちらからでも構いません。)から順番に並べていきます。



注意

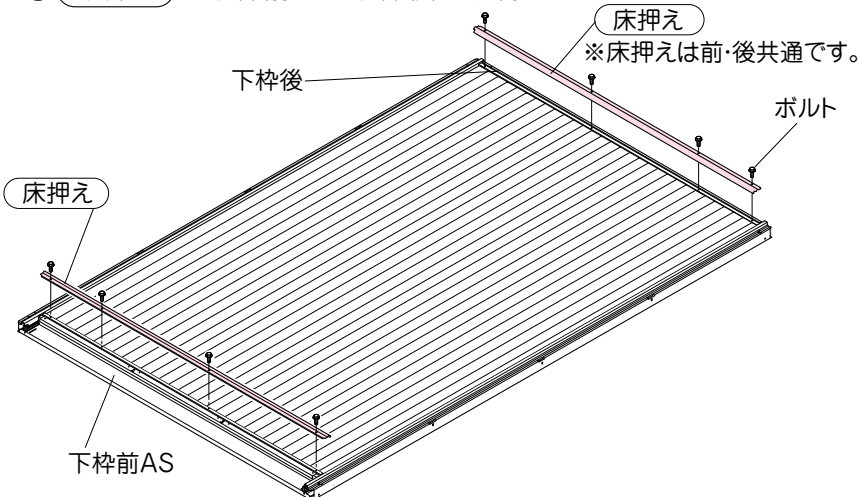
床板が下枠前後に対して斜めに納まる場合は下枠の対角を修正してください。



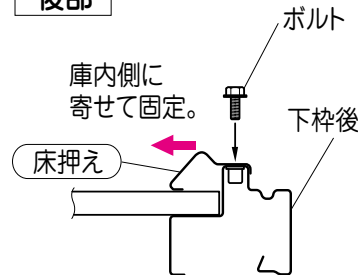
4 床押えの組立

使用梱包	共通	LM5-0254
使用ボルト	8本	

① 床押え を下枠前AS・下枠後に取付けます。



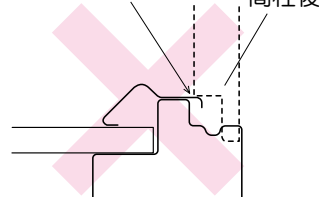
後部



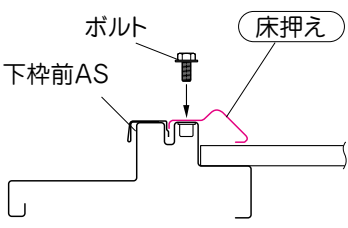
注意

後部に取り付ける床押えは庫内側に寄せて取付けてください。外寄りに取り付けたら間柱後・壁パネルが入りにくくなる場合があります。

間柱後が床押えに干渉。



正面部



5 柱の組立

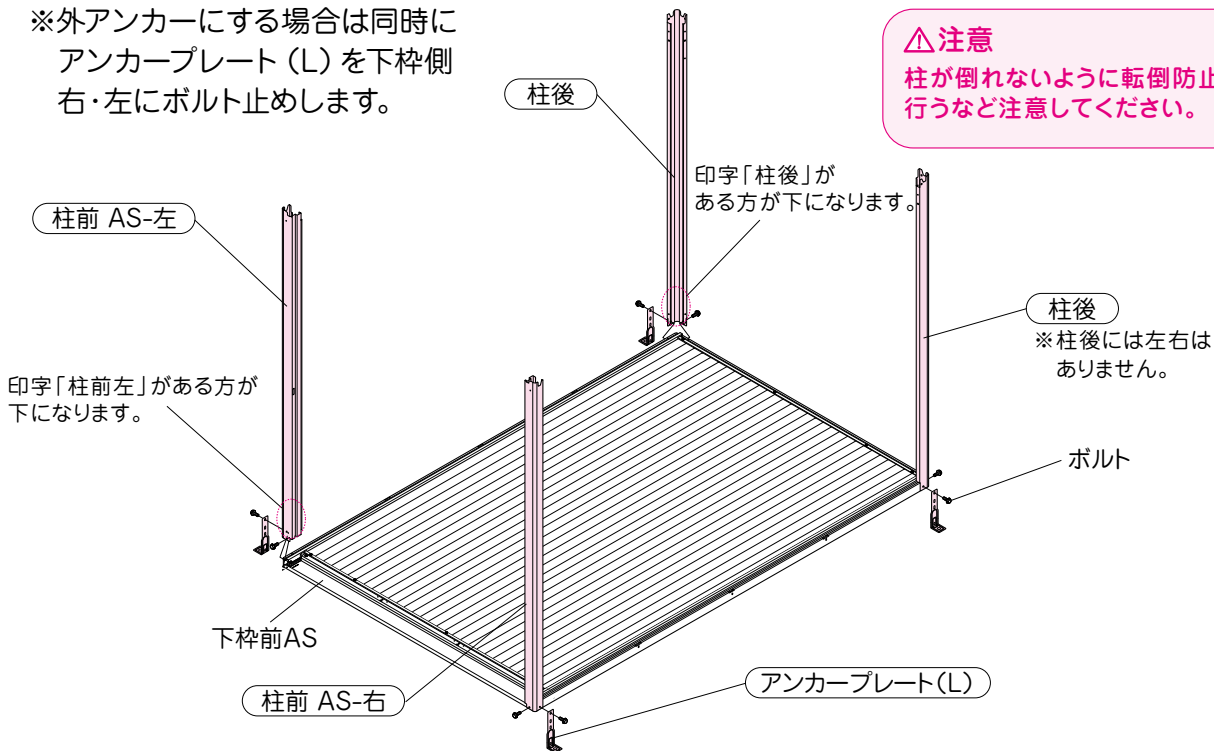
使用梱包	共通	LM5-0134
	Lタイプ	LM5-0416
	Hタイプ	LM5-0417
使用ボルト	8本	

① 柱前AS・柱後 を下枠の4隅の切欠き孔に差し込んでボルト止めします。

※外アンカーにする場合は同時にアンカープレート(L)を下枠側右・左にボルト止めします。

△注意

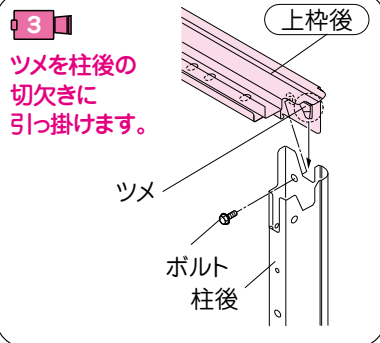
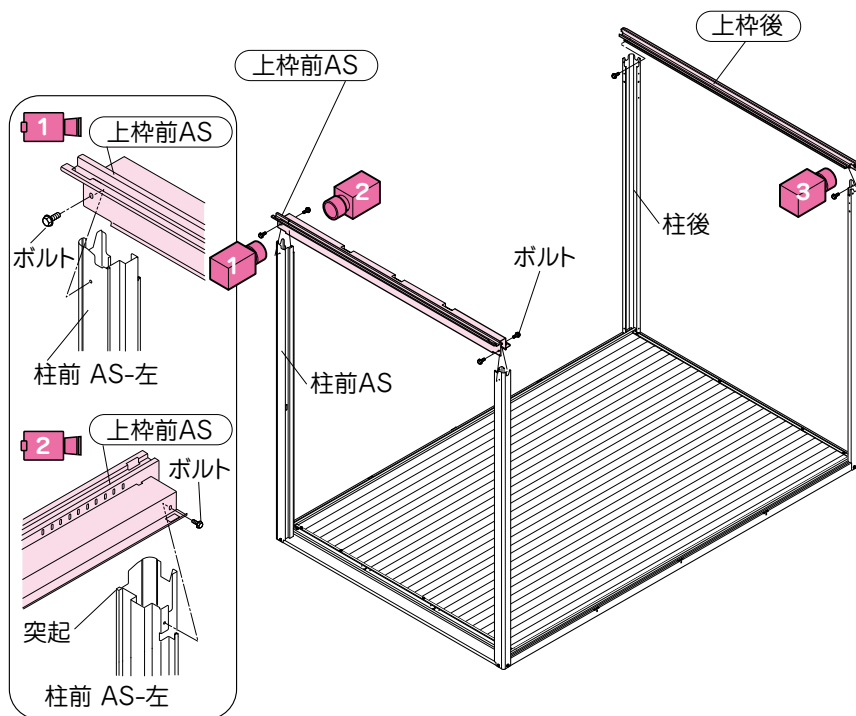
柱が倒れないように転倒防止を行うなど注意してください。



6 上枠前後の組立

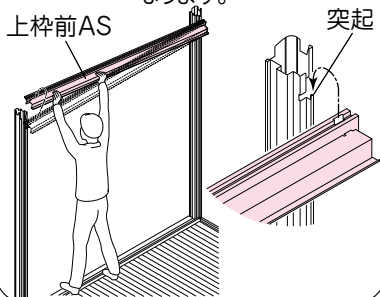
使用梱包	共通	LM5-0204
使用ボルト	6本	

- ① 上枠前AS を柱前ASの突起に差し込んでボルト止めします。
- ② 上枠後 のツメを柱後の切欠き部に引っ掛けてボルト止めします。



ワンポイント

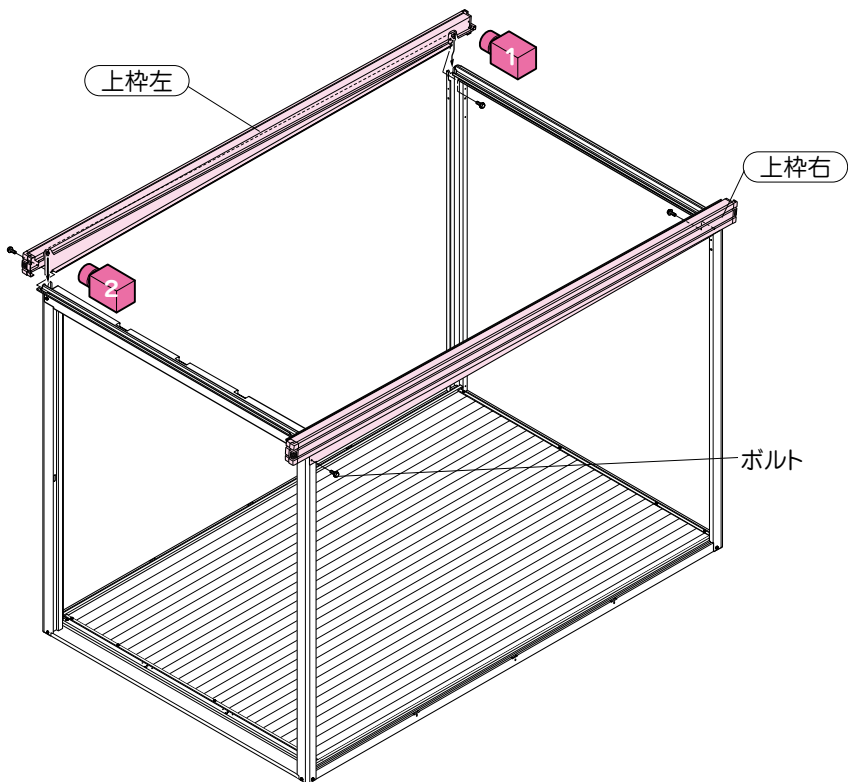
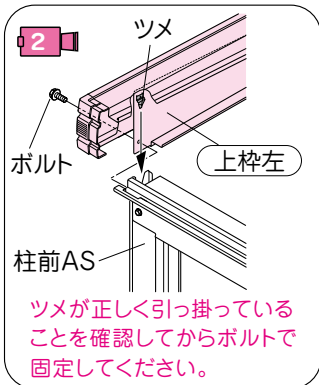
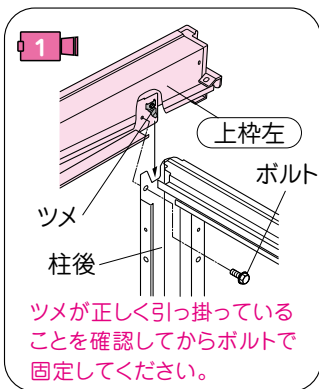
上枠前は図のように柱前の室内側の突起に引っ掛けてから片側ずつ載せると施工が楽になります。



7 上枠左右の組立

使用梱包	奥行き25	LM5-0306
	奥行き29	LM5-0307
使用ボルト	4本	

① 上枠左・上枠右を柱に取り付けます。

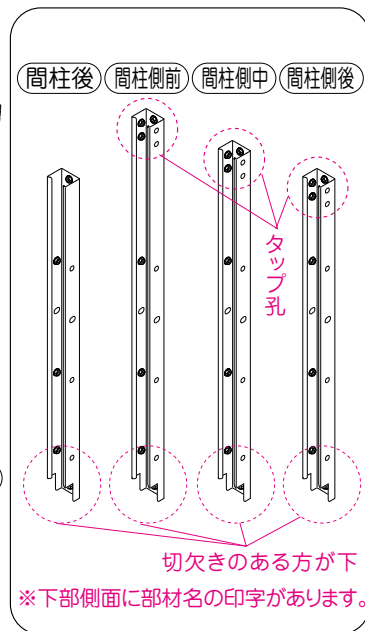
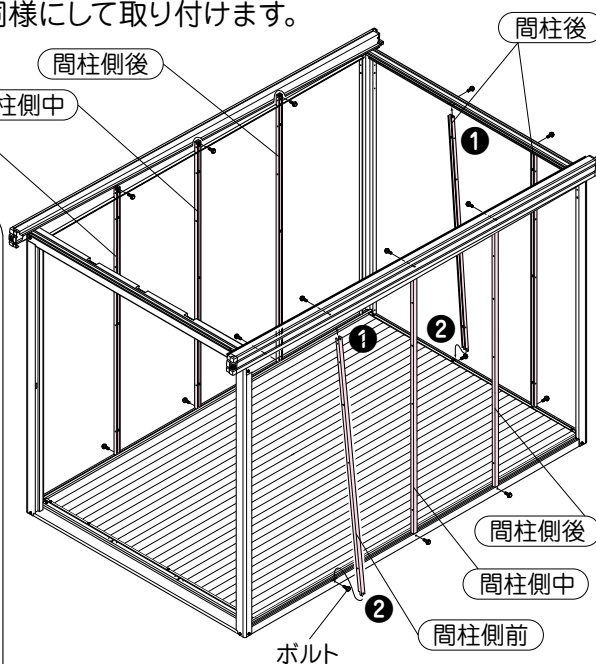
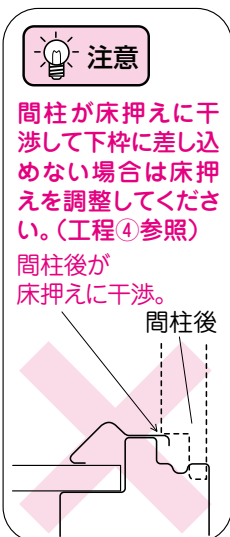


8 間柱側・後の組立

使用梱包	1825	LM5-1459	LM5-0416
	1825H	LM5-1460	LM5-0417
	1829	LM5-1461	LM5-0416
	1829H	LM5-1462	LM5-0417
使用ボルト	16本		

① 間柱後の上端を上枠後に差し込み次に下端を下枠に差し込んでボルト止めします。

② 間柱側も同様にして取り付けます。

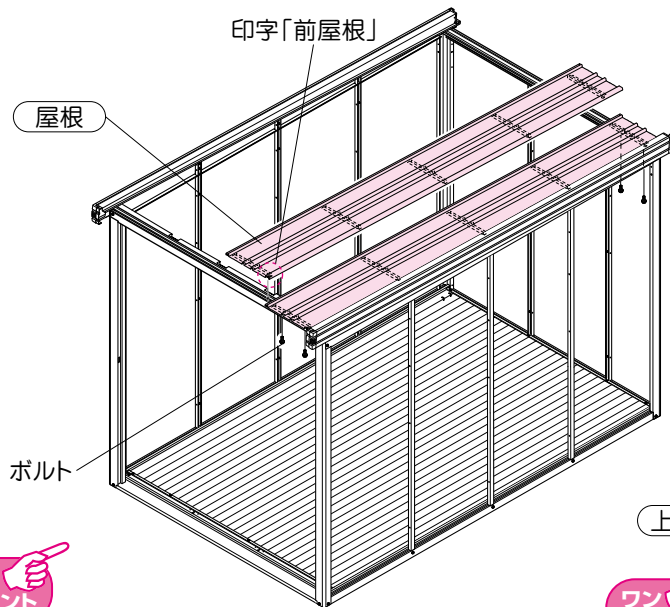


9 屋根の組立

使用梱包	奥行き25	LM5-0952	LM5-0953
	奥行き29	LM5-0962	LM5-0963
使用ボルト	20本		

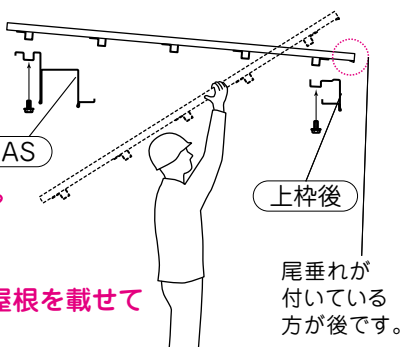
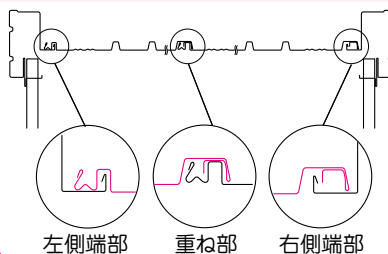
- ① 屋根を右端から順番に載せて上枠前・上枠後とボルト止めします。

※裏面に「⇒前 屋根」の印字がある方を前にします。



△注意

屋根は正しく重ねてください。
正しく重ねないとボルトの固定孔が
合わなくなります。
また漏水の原因にもなります。



ワンポイント

ボルトは仮止めしておくで壁パネル(工程⑬)が入り易くなります。仮止めした場合は壁パネル取付け後(工程⑬)に本締めしてください。

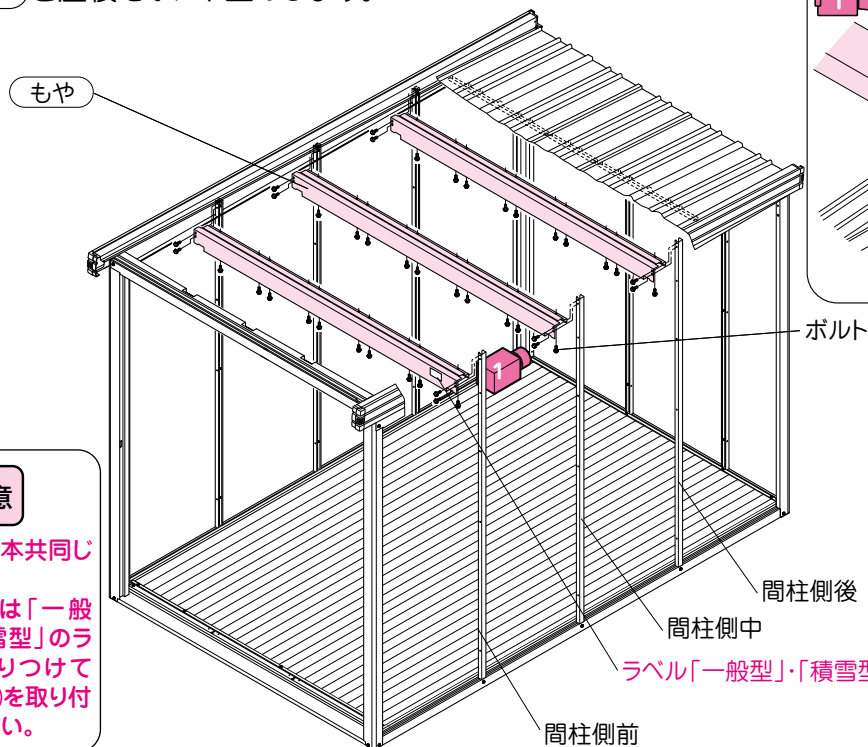
ワンポイント

庫内から屋根を載せてください。

10 もやの組立

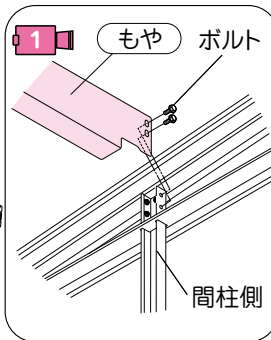
使用梱包	一般型	LM5-0525
	積雪型	LM5-3525
使用ボルト	42本	

- ① もやを正面から間柱側に載せてボルト止めします。
② もやと屋根をボルト止めします。



注意

もやは3本同じ形状です。
一番前には「一般型」・「積雪型」のラベルが貼りつけてあるもやを取り付けてください。



11 間柱前の組立

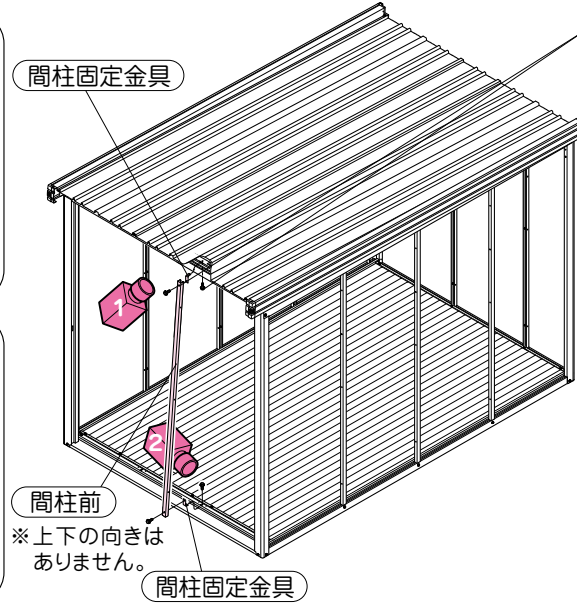
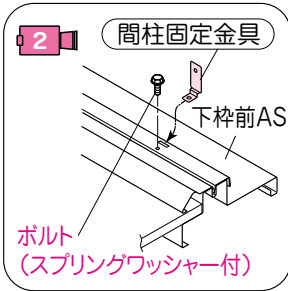
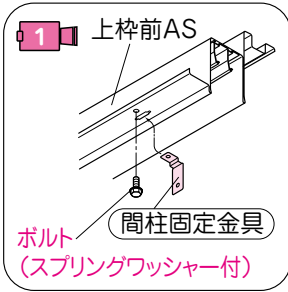
使用梱包	共通	LM5-0134
	Lタイプ	LM5-0416
	Hタイプ	LM5-0417
使用ボルト	ボルト(スプリングワッシャー付)4本	



注意

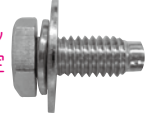
工場出荷時の扉の開口は、左側開口となっていますが、右側開口にも変更できます。それぞれの開口により、部品の取付け位置が異なりますので開口に応じて組立説明書⑪⑫⑬⑭⑯⑰⑱を読んでください。

- ① 間柱固定金具 を上枠前AS、下枠前ASそれぞれに差し込みボルト止めします。
- ② 間柱前 の上側を先に入れ次に下側を入れて両端をボルト止めします。

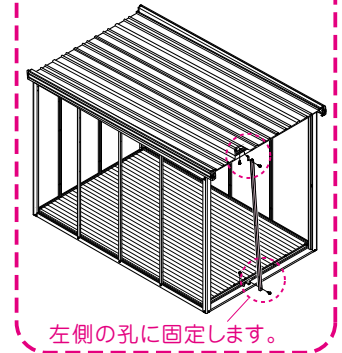


ボルト(スプリングワッシャー付)

※4本共ボルト(スプリングワッシャー付)で固定してください。



●右開口の場合

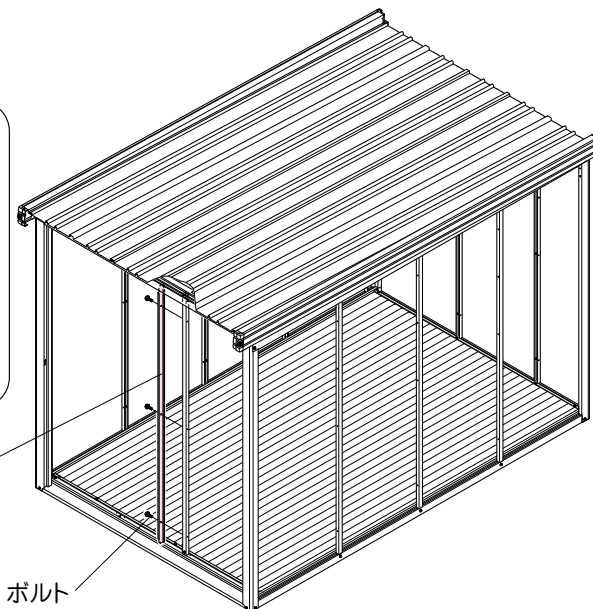
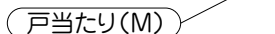
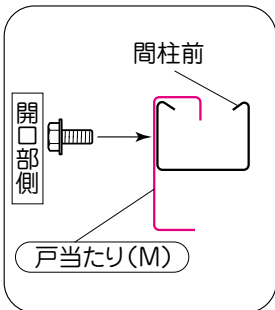


12 戸当たり(M)の取付け

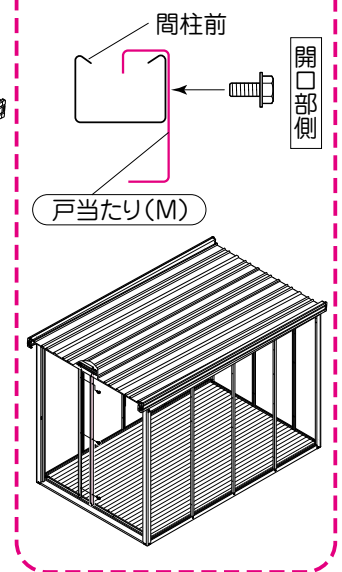
使用梱包	Lタイプ	LM5-0416
	Hタイプ	LM5-0417
使用ボルト	3本	

- ① 戸当たり(M) を間柱前に仮止めします。

※扉吊り込み後に扉に干渉しないように前後調整して固定してください。-工程⑰参照



●右開口の場合

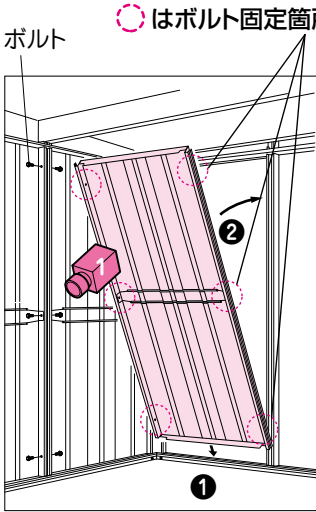


13 壁パネル・袖壁の取付け

使用梱包	1825	LM5-1004	LM5-1021	LM5-1022	LM5-1054
	1825H	LM5-1014	LM5-1031	LM5-1032	LM5-1064
	1829	LM5-1003	LM5-1004	LM5-1021	LM5-1054
	1829H	LM5-1013	LM5-1014	LM5-1031	LM5-1064
使用ボルト	71本				

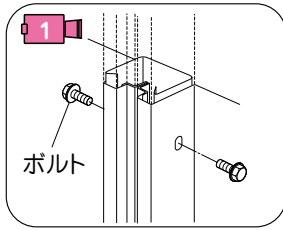
- ①室内から(壁パネル)・(袖壁パネル)をはめ込みます。(下を先に入れて上をはめ込みます。)
- ②柱・間柱にボルト止めします。(開口部側面の壁は柱補強金具と一緒に固定します。-工程⑭参照)

注意 ボルト固定しないと倒れてくるので1枚ずつ取り付けてください。



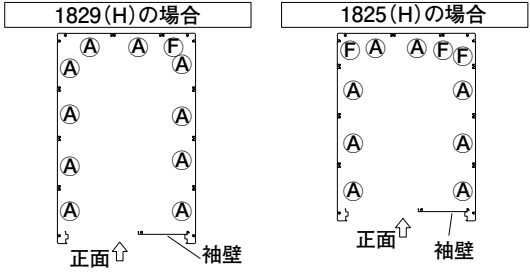
ワンポイント

ボルト固定孔が合いにくい場合は屋根の固定ボルトを緩めると合わせやすくなります。

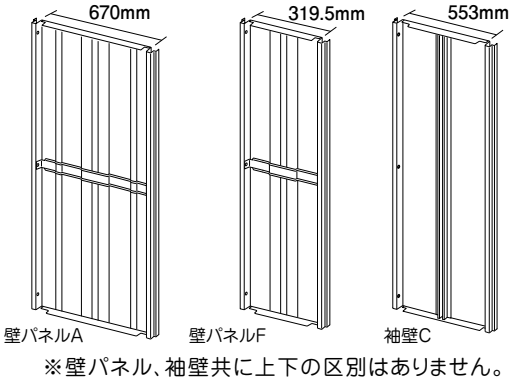


注意 壁パネルと下枠に三角形のすきまが発生したり隣同士の棚受け取付けの角孔が上下方向にずれる場合は、下枠の水平、本体の立ちを確認してください。

壁パネルの取付位置



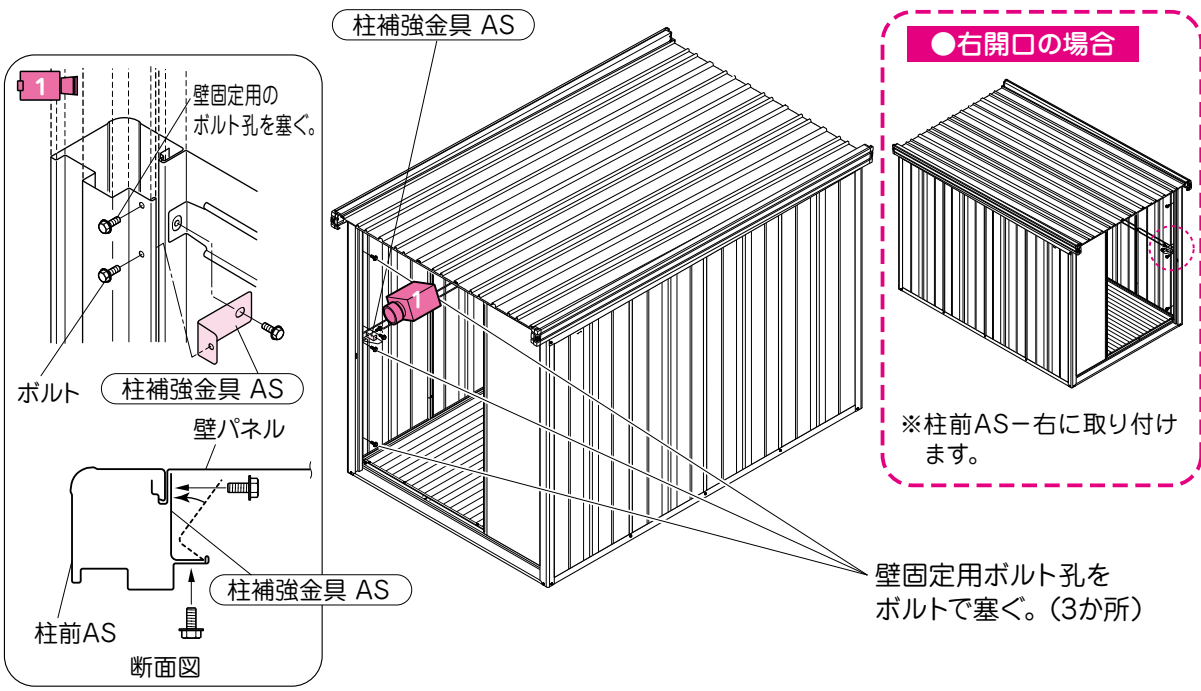
壁パネルの種類



14 柱補強金具の取付け

使用梱包	共通	LM5-0134
使用ボルト	5本	

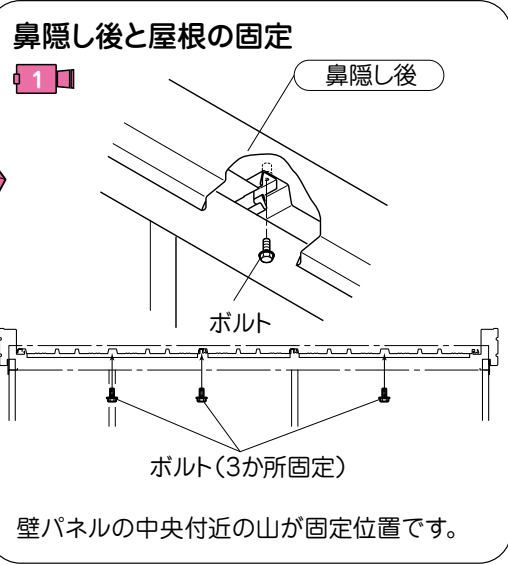
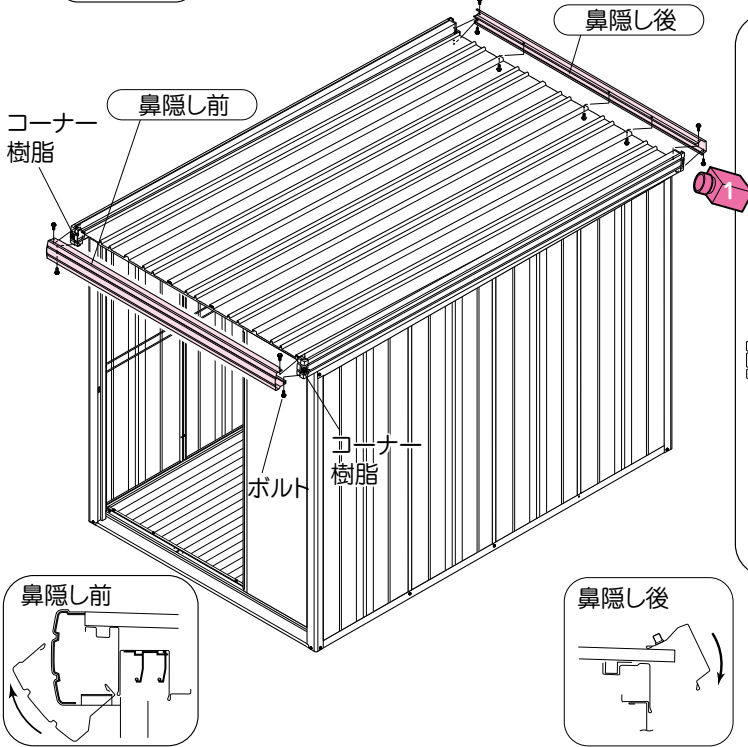
- ①(柱補強金具AS)を柱前AS-左(右側開口の場合は柱前AS-右)にボルト止めします。
- ②壁固定用ボルト孔はボルトで塞ぎます。



15 鼻隠しの取付け

使用梱包	共通	LM5-1104
使用ボルト		11本

- ① 鼻隠し前・鼻隠し後を上枠左右のコーナー樹脂にかぶせるようにして取付けてボルト止めします。
- ② 鼻隠し後と屋根をボルト止めします。



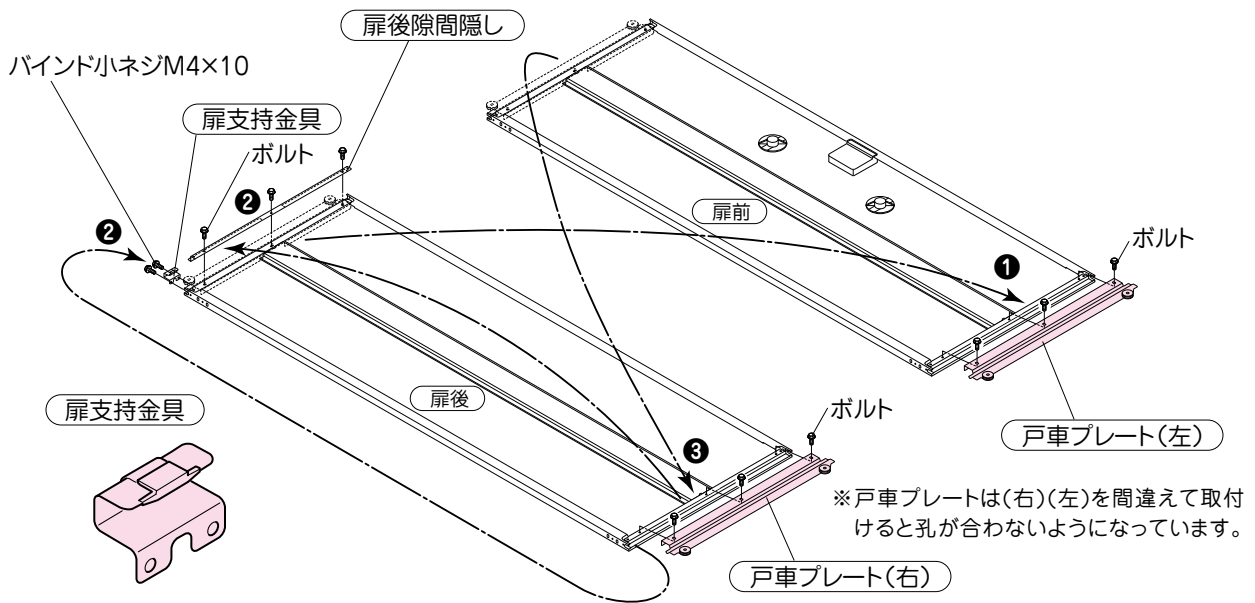
注意 トイ(オプション)を取り付ける場合は「オプションイセット」の組立説明書を先にお読みください。

16 扉吊元変更(右開口に変更する場合のみ)

注意 右側開口にする場合のみ吊元変更を行ってください。左開口の場合はこの工程は必要ありません。

使用梱包	Lタイプ	LM5-1704
	Hタイプ	LM5-1714
使用ボルト		0本

- ① 扉後から戸車プレート(左)を取り外し扉前の戸車プレートが付いていない方に取付けます。
- ② 扉後の扉後隙間隠し・扉支持金具を取り外して扉後の反対側に取付けます。
- ③ 扉前の最初に付いていた戸車プレート(右)を取り外して扉後に取付けます。



17 扉の吊り込み

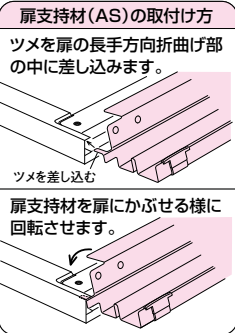
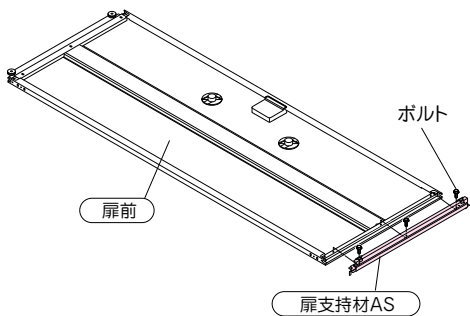


注意

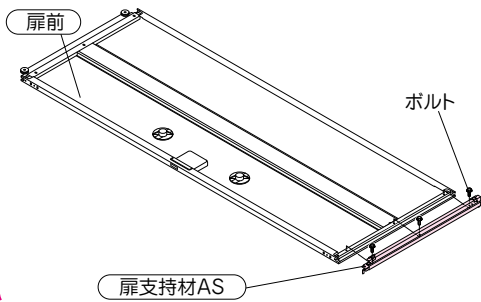
扉を吊り込む際は下枠前ASの上面に砂埃が無いことを確認してください。

使用梱包	Lタイプ	LM5-1704
	Hタイプ	LM5-1714
使用ボルト	3本	

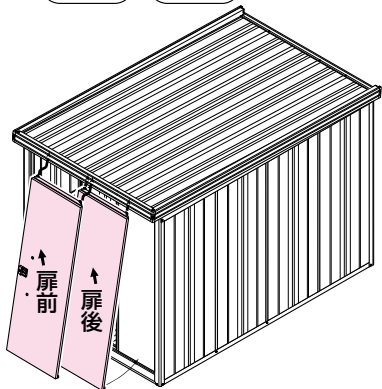
① 扉支持材ASを扉前に取付けます。



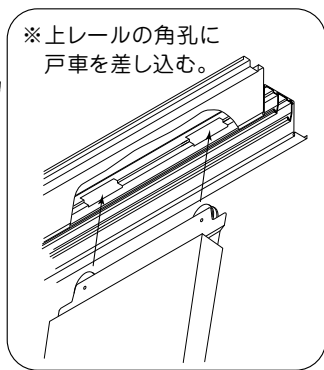
●右開口の場合



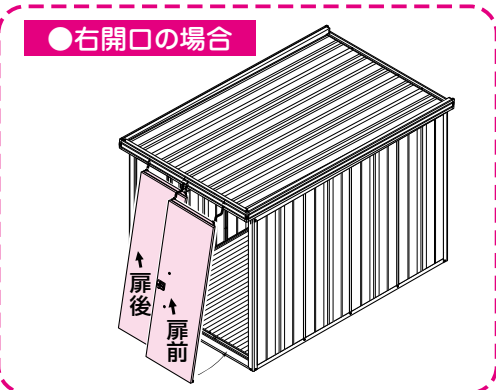
② 扉後・扉前の順番で吊り込みます。



※上レールの角孔に戸車を差し込む。

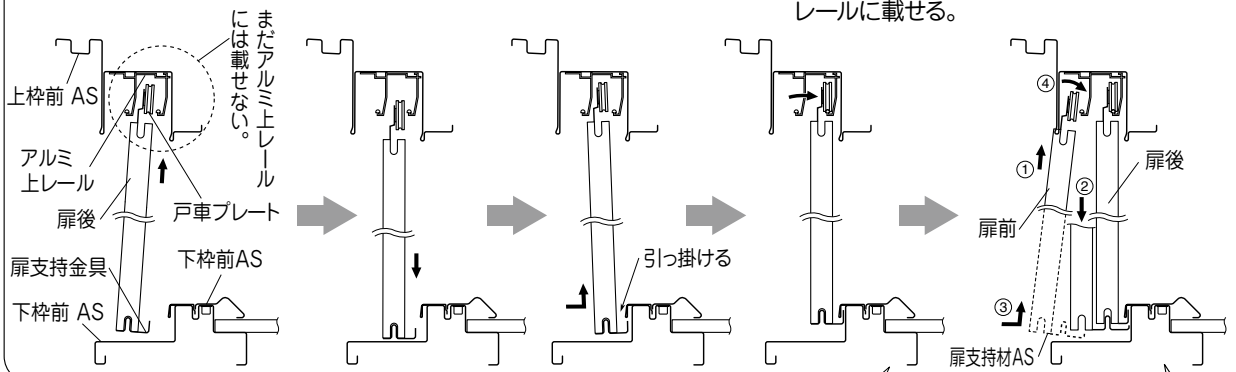


●右開口の場合

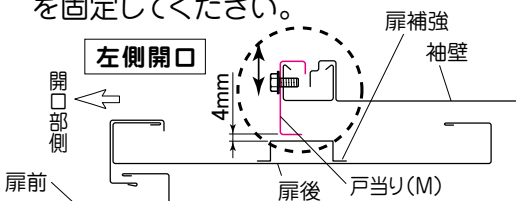


扉の吊り込み手順

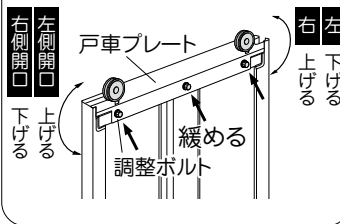
- ① 扉後の戸車プレートを角孔に差し込む。
- ② アルミレールに載せず下に落とす。
- ③ 下部を奥に押し当てる。
- ④ 扉後を持ち上げ戸車プレートをアルミレールに載せる。
- ⑤ 扉前も同様に吊り込む。



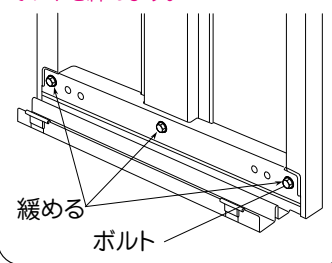
③ 戸当たり(M)と扉補強の隙間が4mm程度になる位置で戸当たり(M)を固定してください。



扉後が吊り込みにくい場合は、一度戸車プレートを緩め、扉支持金具がついている側を上げ、反対側を下げてボルトを締め、吊り込んでください。



扉前が吊り込みにくい場合は、扉支持材のボルト(3か所)を緩めて吊り込んでください。吊り込み後、ボルトを締めます。

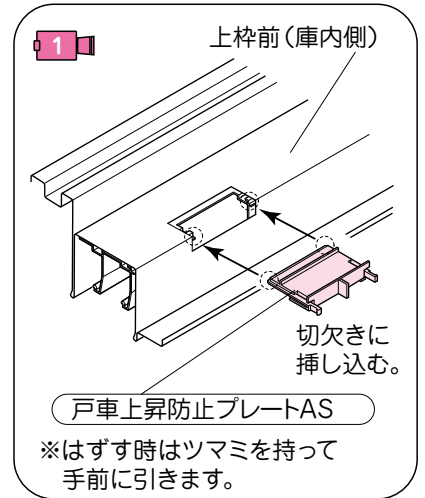
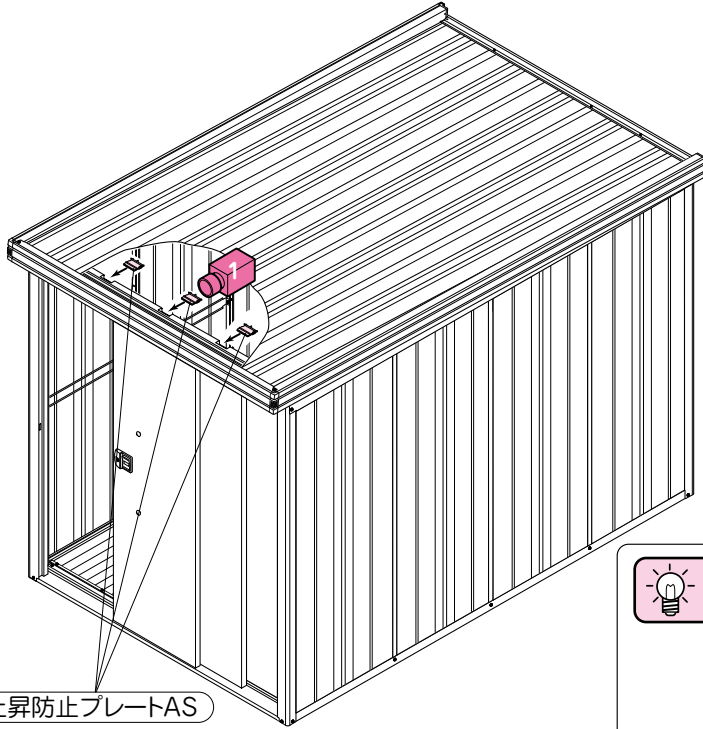


ワンポイント
扉フランジと戸当たり(M)が干渉して扉が最後まで閉まらない場合は戸当たり(M)を少し屋外側にずらして固定してください。

18 戸車上昇防止プレートの取付け

使用梱包	Lタイプ	LM5-1704
	Hタイプ	LM5-1714
使用ボルト	0本	

① 戸車上昇防止プレートAS を上枠前ASに取付けます。(3か所)



注意 戸車上昇防止プレートASは必ず取付けてください。扉を開閉した時に扉が外れる原因になります。また扉を外す時は必ず戸車上昇防止プレートASを取外してください。

19 取手の取付け

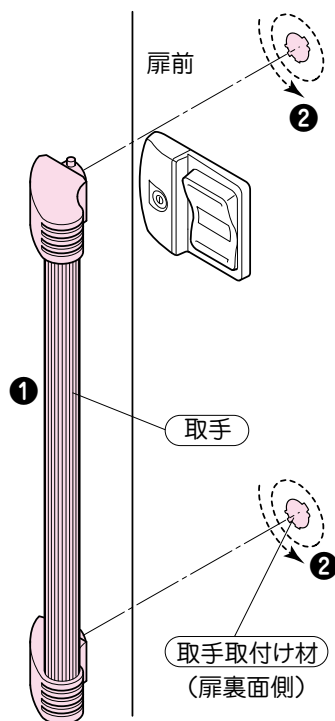
使用梱包	Lタイプ	LM5-1704
	Hタイプ	LM5-1714
使用ボルト	0本	

- ① 取手 を扉前の取付け孔に差し込みます。※向きがありますので注意してください。
 ② 扉裏の 取手取付け材 を回して取手を固定します。

注意 取手を取付ける向きに注意してください。
 ※逆向きには取付かなくなっていきます。

左開口の場合

右開口の場合



② 取手の固定

扉裏側

取手取付け材

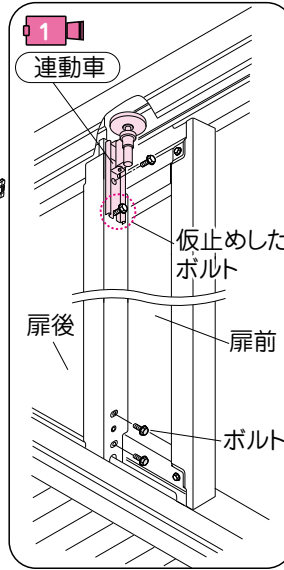
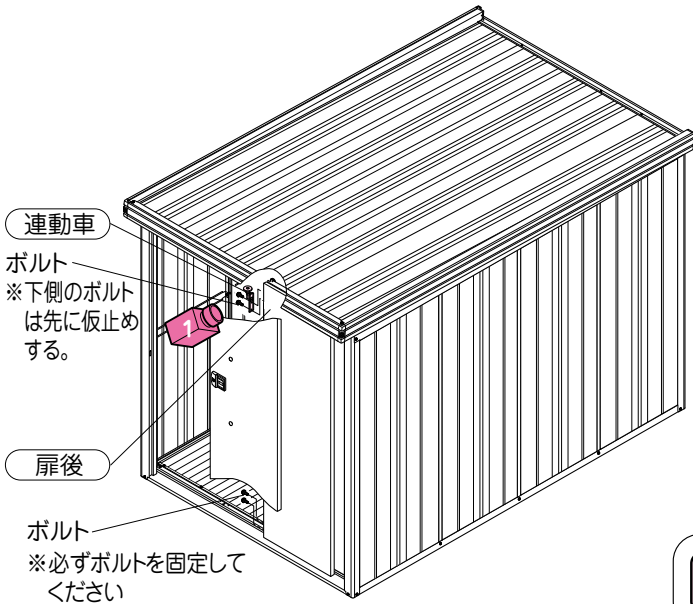
矢印が図の位置に来るまで回転させてください。(時計まわりに約20°回転)

矢印

20 連動車の取付け

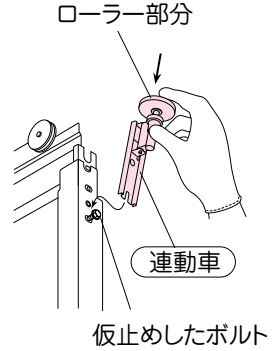
使用梱包	Lタイプ	LM5-1704
	Hタイプ	LM5-1714
使用ボルト	4本	

- ① 扉後の連動車取付け部下側の固定孔にボルトを仮止めします。
(ネジ部を5mm程度残してください)
- ② 連動車のローラー部分を押し下げながら下部切欠きを仮止めしたボルトに引っ掛けます。
- ③ 連動車をボルトで固定します。(仮止めしたボルトも締め込んでください。)
- ④ 扉後下部のボルト孔を塞ぎます。



ワンポイント

ローラー部分を押し下げると取付けし易くなります。



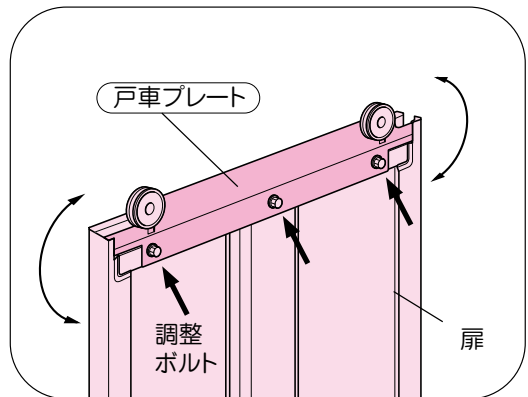
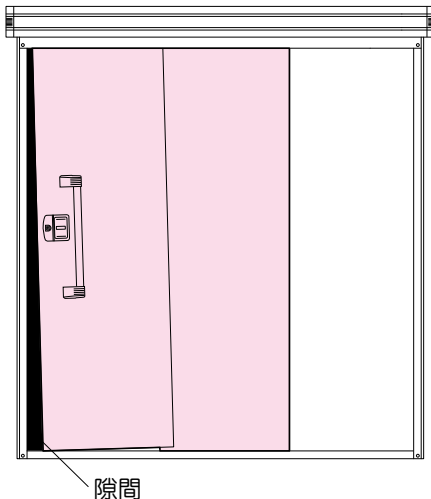
注意

連動車には絶対に注油しないでください。運動しなくなります。

21 扉の建付け調整

- ① 扉を閉めて柱と扉との隙間を確認します。

隙間がある場合や隙間が無くても鍵が掛かりにくい場合は、戸車を固定しているボルト（調整ボルト）をゆるめて調整します。



ワンポイント

ボルトをゆるめて庫内から扉を閉めて扉が柱に沿うように手で押さえながらボルトを締め直します。

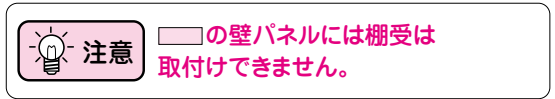
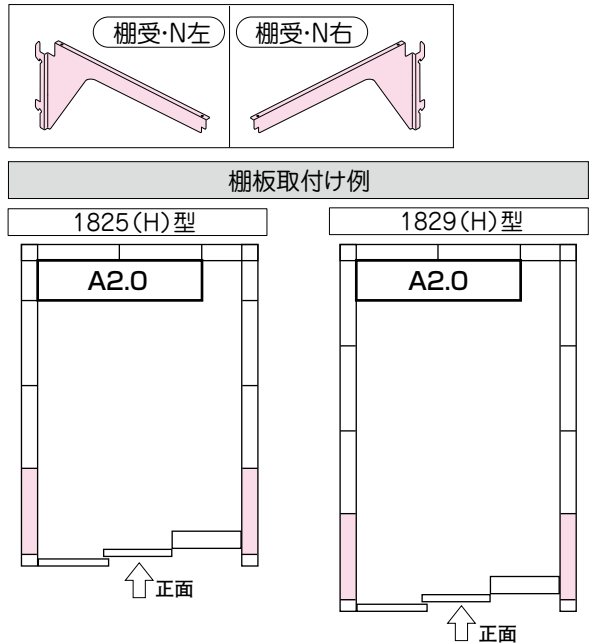
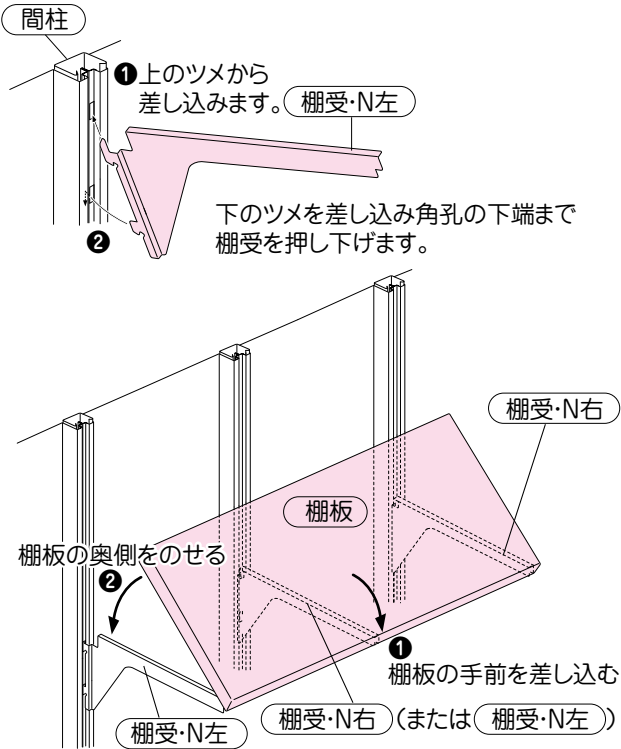
注意

建付け調整で直らない場合は、基礎の水平、本体の立ちを直してください。

22 棚板の取付け

使用棚包	共通	LM5-1903
使用ボルト		0本

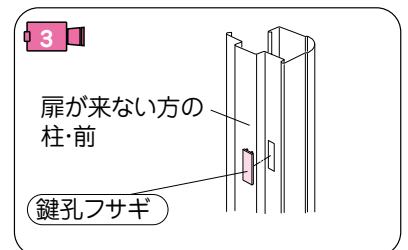
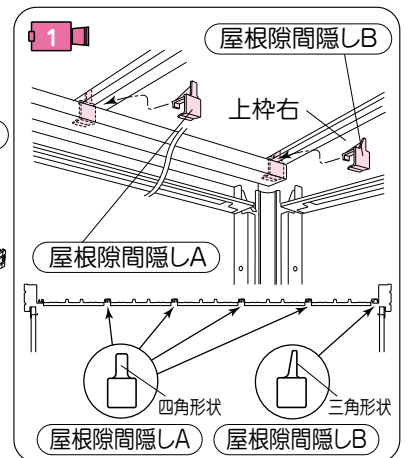
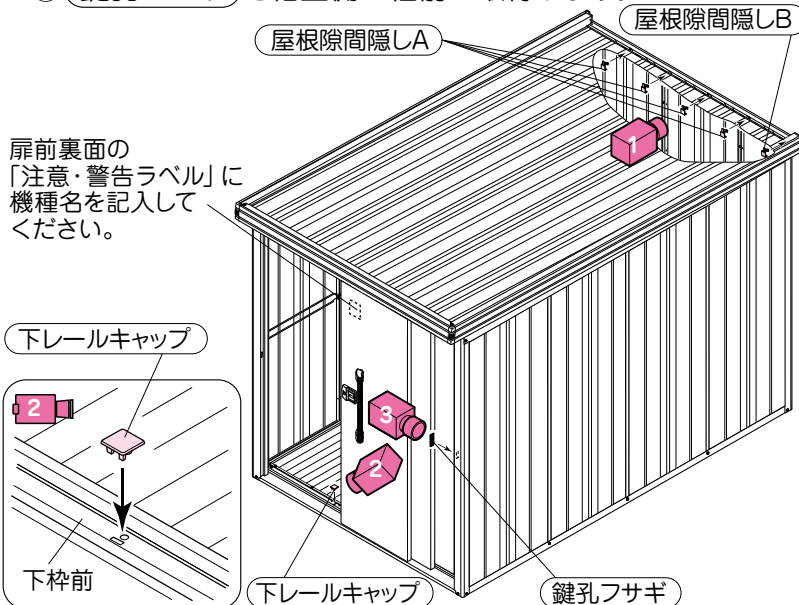
- ① 棚受を図の様に壁パネルの角孔に差し込みます。
- ② 棚板を棚受の先端に差し込んでから取付けます。(標準で棚板A2.0が2枚付いています。)



23 その他の部品取付け

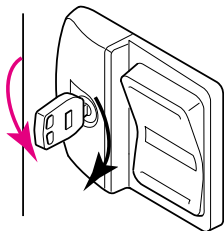
使用棚包	共通	LM5-0134
使用ボルト		0本

- ① 扉裏面の注意・警告ラベルに機種名を記入します。
- ② 屋根隙間隠しAを上枠後の屋根の重ね部に、屋根隙間隠しBを上枠後の屋根と上枠右の重ね部に取付けます。
- ③ 下レールキャップを下枠前に取付けます。
- ④ 鍵孔フサギを袖壁側の柱前に取付けます。



◆錠操作方法について

●施錠する方法



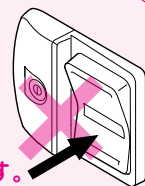
施錠：鍵を差し込んで反時計回りに
180° 回します。

解錠：鍵を差し込んで時計回りに
180° 回します。

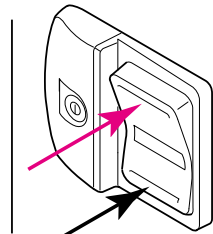
※右側開口でも動作は同じです。

△注意

本ロックした状態で
ボタンを強く押し込
まないでください。
錠の破損に繋がります。



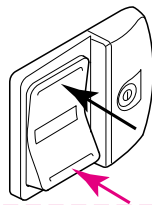
●仮ロックする方法



仮ロック：ボタンの上側を
押し込みます。

解錠：ボタンの下側を
押し込みます。

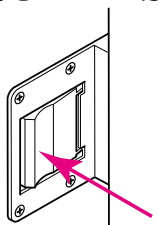
●右開口の場合



解錠：ボタンの上側を
押し込みます。

施錠：ボタンの下側を
押し込みます。

●庫内からの解錠方法



施錠時、仮ロック時どちらの場合でも庫内から解錠できます。
(庫内からの施錠、仮ロックはできません。)

庫内側のレバーを押し込みます。

※施錠した状態で内部から解錠した場合、
次に施錠する際には鍵を一旦時計回りに
180° 戻す必要があります。

△注意

使用しない時は中に人がはいらない
よう必ず施錠してください。
施錠、仮ロックする場合は庫内に人が
いないことを十分確認してください。

○組立てチェック

組立後に部品の付け忘れがないか、ご確認をお願いします。

- ①扉の建て付け調整ができていないかご確認ください。
- ②鍵が正常に作動するかご確認ください。
- ③戸車上昇防止プレートASが取りついているかご確認ください。
- ④棚板の配置確認をしてください。
- ⑤機種名が記入されたか確認してください。(扉裏面の注意・警告ラベル)

チェック欄

○こんな時は

・扉が外れてしまった。	戸車上昇防止プレートAS,連動車を外して扉を吊り込みなおしてください。(工程⑰⑱⑳)
・扉がスムーズに連動しない。	1.本体の建ちを確認してください。 2.連動車のローラー部に油が付着していないか確認してください。 3.連動車が真っ直ぐ取り付けられているか確認してください。
・取手が外れる。	取手取付け材の取付け角度を確認してください。(工程⑲)
・扉が最後まで閉まらない。	戸当たり(M)を調整してください。(工程⑰)

この組立説明書は
エコマーク認定の
再生紙を使用して
います

お客様へ

組立説明書と取扱説明書は大切に保管してください。

施工業者の方へ

取扱説明書は大切な書類です。
本書と取扱説明書は、必ずお客様にお渡しください。

(1825(H)・1829(H))

ヨドコ
淀川製鋼

(2014年A制作)