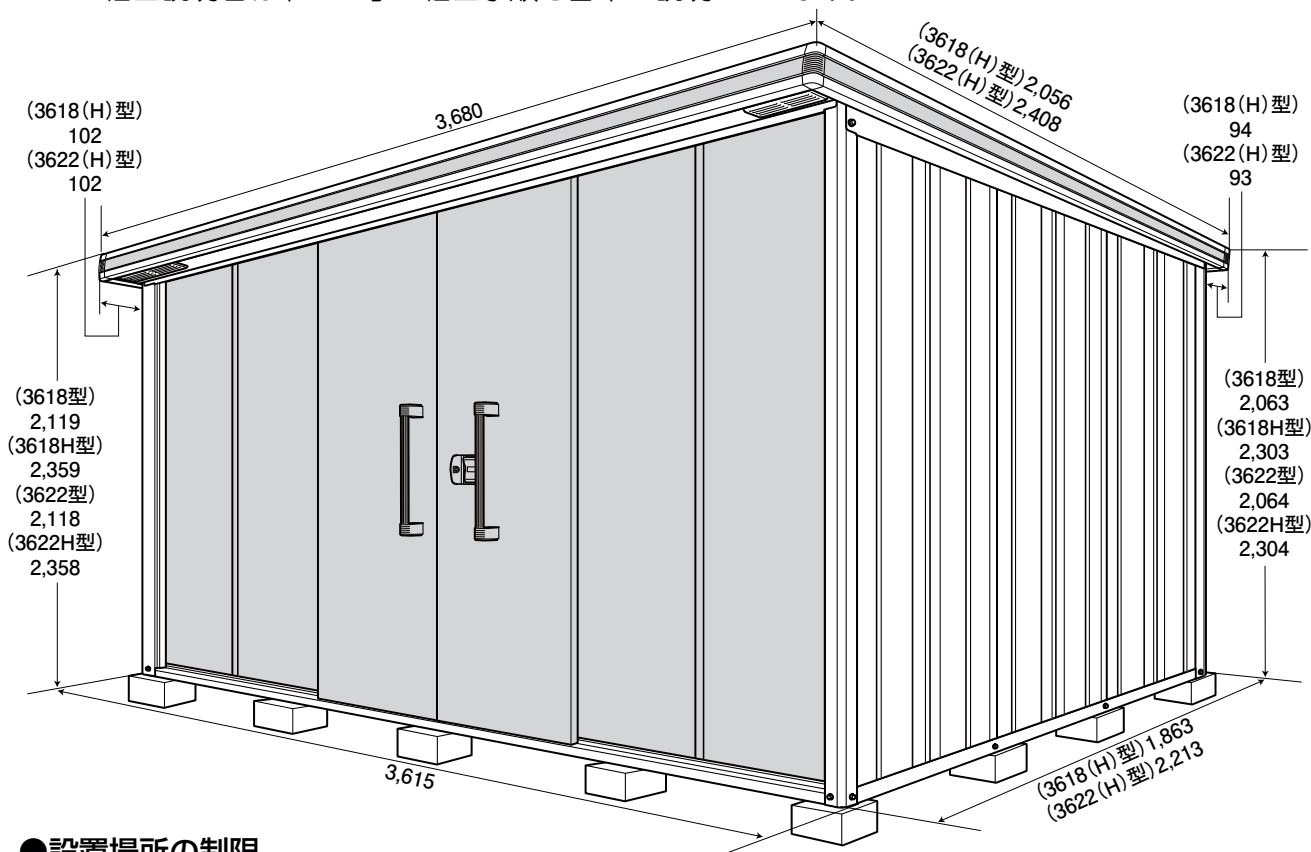


ヨド物置 エルモ

組立説明書 LMD-3618型・3618H型・3622型・3622H型

このたびは「ヨド物置」をお買上げいただきまして、誠にありがとうございます。
組み立てる前に、この「組立説明書」をかならずお読みください。

※この組立説明書は「3622」の組立手順を基本に説明しています。



●設置場所の制限

△注意

- 建物の屋上には設置しないでください。
- バルコニー等の避難通路にあたる場所には設置しないでください。
- 大屋根からの雨水や雪が、直接物置の屋根に落ちる場所には設置しないでください。
- 崖のふち・風当りの強い場所等安全の確認できない場所には設置しないでください。
- 給湯器の前には設置しないでください。

●組立施工の際には

△注意

- アンカー工事等の転倒防止工事を必ず行ってください。 ●組立の際には手袋を着用してください。
- 梱包・組立部材で重量物は運搬、据付の際に複数人数で行ってください。
- 組立部材には長尺で重い物もありますので振り回したり落としたりしないように注意してください。
- 風の強い日・雨の日は、組立作業を避けてください。
- 高い足場が必要な時は、踏み台・脚立等安定した足場を使用してください。
- 組立後、各部のボルト・金具の締め忘れやゆるみがないか確認してください。

●梱包組み合わせ表

機種	3618型	3622型	3618H型	3622H型
部品	LM5-0173	LM5-0173	LM5-0173	LM5-0173
枠	上枠前後	LM5-0208	LM5-0208	LM5-0208
	下枠前後	LM5-0258	LM5-0258	LM5-0258
	上枠左右	LM5-0304	LM5-0305	LM5-0304
	下枠左右	LM5-0354	LM5-0355	LM5-0354
柱	LM5-0413	LM5-0413	LM5-0414	LM5-0414
間柱	LM5-1404	LM5-1404	LM5-1407	LM5-1407
	LM5-1455	LM5-1457	LM5-1456	LM5-1458
鼻隠し	LM5-1108	LM5-1108	LM5-1108	LM5-1108
補強	一般型	LM5-0563	LM5-0563	LM5-0563
		LM5-0564	LM5-0564	LM5-0564
	積雪型	LM5-3563	LM5-3563	LM5-3563
		LM5-3564	LM5-3564	LM5-3564
		LM5-3577	LM5-3577	LM5-3577
床	LM5-0718	LM5-0720	LM5-0718	
	LM5-0718	LM5-0722	LM5-0718	
		LM5-0722	LM5-0722	

機種	3618型	3622型	3618H型	3622H型
屋根	LM5-0931	LM5-0941	LM5-0931	LM5-0941
	LM5-0933	LM5-0943	LM5-0933	LM5-0943
壁	LM5-1001	LM5-1003	LM5-1011	LM5-1013
	LM5-1004	LM5-1004	LM5-1014	LM5-1014
	LM5-1004	LM5-1004	LM5-1014	LM5-1014
	LM5-1022		LM5-1032	
袖壁	LM5-1058	LM5-1058	LM5-1068	LM5-1068
扉	LM5-1707	LM5-1707	LM5-1717	LM5-1717
棚板	LM5-1903	LM5-1903	LM5-1903	LM5-1903
	LM5-1903	LM5-1903	LM5-1903	LM5-1903
合計	一般型	23	23	23
	積雪型	24	24	24

●梱包内容表

●部品

LM5-0173	3618(H)・3622(H)
部品名	数量
ELD 間柱固定金具	8
ボルト(スプリングワッシャー付) M6×15	9 (1)
EL 上枠前連結金具	1
床押え金具③	1
屋根止給金具 KN	3[3]
T型レンチ	1
ELD アンカープレート(L)	4
ELD 屋根隙間隠しA	4
ELD 屋根隙間隠しB	1
ボルトM6×15(白)	262[8]/(5)
組立説明書	1
取扱説明書	1
保証書5年	1

※数量の()内は一般型及び積雪型、[]内は一般型、()内は積雪型の予備数を表しています。

●上枠前後

LM5-0208	3618(H)・3622(H)
部品名	数量
ELD 上枠前 OD-A5.0	1
ELD 上枠後 A5.0	1

●下枠前後梱包

LM5-0258	3618(H)・3622(H)
部品名	数量
ELD 下枠前 OD-A5.0	1
ELD 下枠後 A5.0	1
ELD 床押え A5.0	2

●上枠左右

LM5-0304	3618(H)
部品名	数量
ELD 上枠左 A2.5	1
ELD 上枠右 A2.5	1

LM5-0305

3622(H)	
部品名	数量
ELD 上枠左 A3.0	1
ELD 上枠右 A3.0	1

●下枠左右梱包

LM5-0354	3618(H)
部品名	数量
ELD 下枠側 A2.5(左)	1
ELD 下枠側 A2.5(右)	1

LM5-0355

3622(H)	
部品名	数量
ELD 下枠側 A3.0(左)	1
ELD 下枠側 A3.0(右)	1

●柱

LM5-0413	3618・3622
部品名	数量
ELD 柱前 OD-右 L	1
ELD 柱前 OD-左 L	1
ELD 柱後 L	2
ELD 戸当り(M) L	2

LM5-0414

3618H・3622H	
部品名	数量
ELD 柱前 OD-右 H	1
ELD 柱前 OD-左 H	1
ELD 柱後 H	2
ELD 戸当り(M) H	2

●補強

LM5-0563	3618(H)・3622(H)
部品名	数量
ELD もや E-A5.0W DLN	1
ELD もや D-A5.0W	1
ELD 床補強 A5.0	1

LM5-0564

3618(H)・3622(H)	
部品名	数量
ELD もや D-A5.0W	1
ELD もや E-A5.0W	1
ELD 床補強 A5.0	1

LM5-3563

3618(H)・3622(H)	
部品名	数量
ELD もや I-A5.0SW DLS	1
ELD もや H-A5.0S	1
ELD 床補強 A5.0	1

LM5-3564

3618(H)・3622(H)	
部品名	数量
ELD もや H-A5.0S	1
ELD もや I-A5.0SW	1
ELD 床補強 A5.0	1

LM5-3577

3618(H)・3622(H)	
部品名	数量
ELD 上枠補強 OD-A	1

●床

LM5-0718	3618(H)
部品名	数量
ELD 床板 A2.5	5

LM5-0720

3622(H)	
部品名	数量
ELD 床板 A3.0	2

LM5-0722

3622(H)	
部品名	数量
ELD 床板 A3.0	4

●屋根

LM5-0931	3618(H)
部品名	数量
ELD 屋根(70) A2.5	2

LM5-0933

3618(H)	
部品名	数量
ELD 屋根(70) A2.5	3

LM5-0941

3622(H)	
部品名	数量
ELD 屋根(70) A3.0	2

LM5-0943

3622(H)	
部品名	数量
ELD 屋根(70) A3.0	3

●壁

LM5-1001	3618
部品名	数量
ELD 壁パネル L-A	1

LM5-1003

3622	
部品名	数量
ELD 壁パネル L-A	3

LM5-1004

3618・3622	
部品名	数量
ELD 壁パネル L-A	4

LM5-1011

3618H	
部品名	数量
ELD 壁パネル H-A	1

LM5-1013

3622H	
部品名	数量
ELD 壁パネル H-A	3

LM5-1014

3618H・3622H	
部品名	数量
ELD 壁パネル H-A	4

LM5-1022

3618	
部品名	数量
ELD 壁パネル L-F	2

LM5-1032

3618H	
部品名	数量
ELD 壁パネル H-F	2

●袖壁

LM5-1058	3618・3622
部品名	数量
ELD 袖壁 L-B	4

LM5-1068

3618H・3629H	
部品名	数量
ELD 袖壁 H-B	4

●鼻隠し

LM5-1108	3618(H)・3622(H)
部品名	数量
ELD 鼻隠し前 A5.0	1
ELD 鼻隠し後 A5.0	1

●間柱

LM5-1404	3618・3622
部品名	数量
ELD 間柱 前 L	4
ELD 間柱 後 L	4
ボルト M6×15(扉と同色)	5(1)

LM5-1407

3618H・3629H	
部品名	数量
ELD 間柱 前 H	4
ELD 間柱 後 H	4
ボルト M6×15(扉と同色)	5(1)

LM5-1455

3618	
部品名	数量
ELD 間柱 側前 2.5L	2
ELD 間柱 側後 2.5L	2

LM5-1456

3618H	
部品名	数量
ELD 間柱 側前 2.5H	2
ELD 間柱 側後 2.5H	2

LM5-1457

3622	
部品名	数量
ELD 間柱 側前 3.0L	2
ELD 間柱 側後 3.0L	2

LM5-1458

3622H	
部品名	数量
ELD 間柱 側前 3.0H	2
ELD 間柱 側後 3.0H	2

●扉

LM5-1707	3618・3622
部品名	数量
ELD 扉右 L-A	1
ELD 扉左 L-A	1
ELD 取手	2
ELD 扉支持材 OD-A	1
ELD 戸車上昇防止プレート OD	4
ボルト M6×15(白)	6

LM5-1717

3618H・3622H	
部品名	数量
ELD 扉右 H-A	1
ELD 扉左 H-A	1
ELD 取手	2
ELD 扉支持材 OD-A	1
ELD 戸車上昇防止プレート OD	4
ボルト M6×15(白)	6

●棚板

LM5-1903	3618(H)・3622(H)
部品名	数量
ELC 棚板 A2.0N	2
ELC 棚受 N 右	3
ELC 棚受 N 左	3

○部品名称にはA3.0、A5.0等の長さを示す記号がつけられた部品がありますが、説明書文中では省略してあります。

○梱包番号の右側の数字は使用機種を示しています。

鍵は、扉の裏面に貼り付けてあります。

●施工にあたって

- 1.まず御注文通りの商品かどうかを確認してください。
- 2.部材の共通化のために、実際には使用しない孔の空いている部材がありますので、説明書に従って組立ててください。
- 3.部材は、全て鋼製ですので手を切らないようくれぐれもご注意ください。

※安全のため必ず手袋を着用してください。

- 4.部材名称の右・左は、正面に向かって右側に取付く部材を右、左側に取付く部材を左とします。
- 5.部材の組立ては、ボルトの孔に合わせて組立ててください。ボルト孔が合わなくなった場合は、ボルトをゆるめ、ボルトの孔位置を合わせてください。

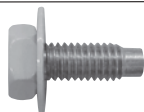
●基礎工事に必要なもの(市販品をご準備ください。)

- ・コンクリートブロック 20ヶ (幅19cm×長さ19cm×厚さ10cmが適当です。)
- ・コンクリート (サイズは下図の穴サイズをご参照ください。) ※土の上に設置する場合に必要です。
- ・芯棒打ち込み式アンカー (M12×70以上) 4本 ※コンクリート床の上に設置する場合に必要です。

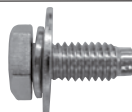
●組立てに必要なもの

- ・軍手
- ・水準器
- ・脚立

●使用ビス一覧



ボルト(白)※(扉の色と同色)
M6×15
※扉の色が白の場合は入っていません。



ボルト
(スプリングワッシャー付)
M6×15

●アンカー工事について

アンカー工事は設置場所によって下図のような方法があります。強風による転倒防止のため、必ず行ってください。



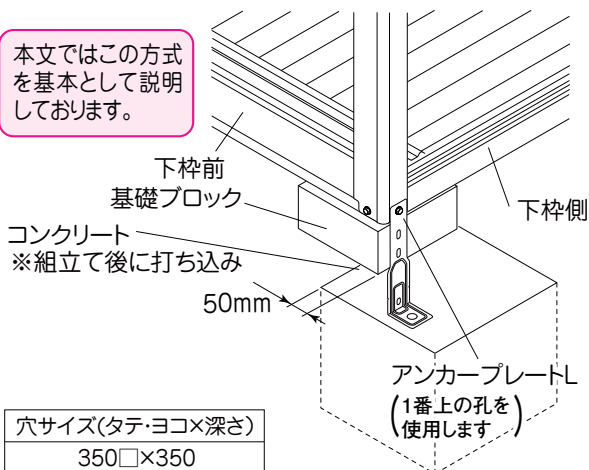
注意

内アンカーにする場合はオプションの「内アンカーセット」が別途必要です。アンカープレート(L)を使って内アンカーの工事はしないでください。

《土の上に設置する場合》

4隅に穴を掘り(下図参照)、施工後にコンクリートを流し込んでアンカープレート(L)を固定します。

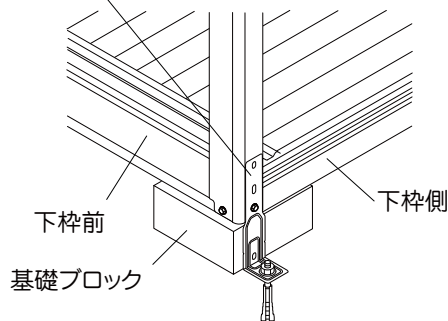
本文ではこの方式を基本として説明しております。



《コンクリート床の上に設置する場合》

オールアンカー等、市販の芯棒打ち込み式アンカー(M12-70以上)で固定してください。

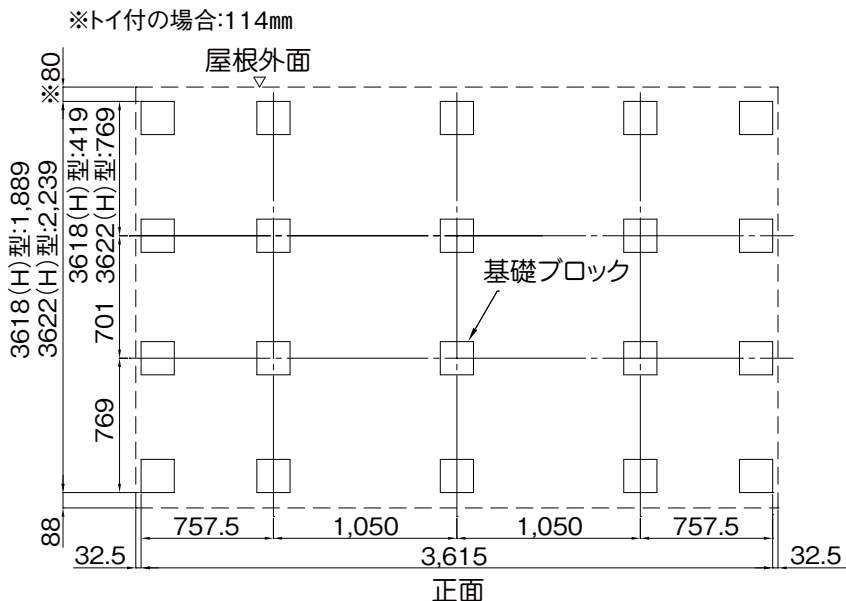
アンカープレートL



△注意 強風地、寒冷地等に設置する場合、現地の実情(基準風速・凍上による不陸など)にあわせて設計・施工してください。

1 基礎施工

- ①設置場所の地ならし、地固めを行います。
- ②水準器を使って水平になるように基礎ブロックを図の寸法に並べます。(数字の単位はmm)



注意

基礎の水平が出ていないと以下のような不具合が出てきます。

- ・壁パネルが入らない
- ・扉がスムーズに動かない。
- ・鍵が掛からない。



注意

内アンカーにする場合は、設置位置が変わります。

内アンカーセット(オプション)の組立説明書を先にお読みください。

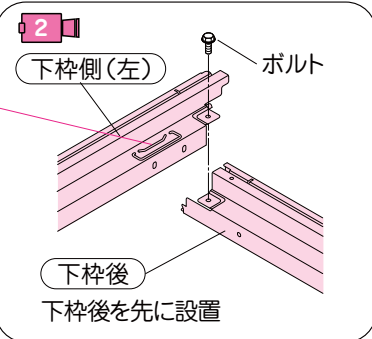
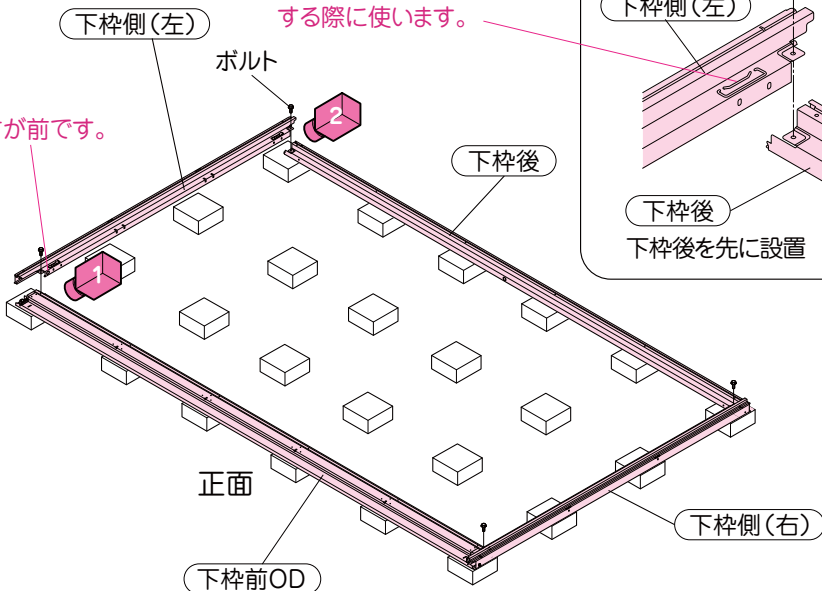
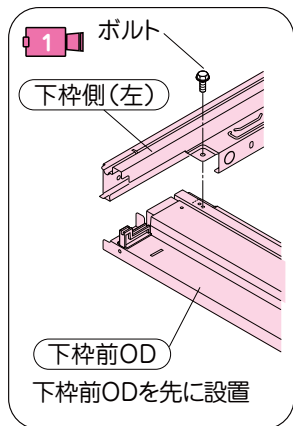
2 下枠の組立

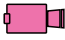
- ① 下枠前OD・下枠後を基礎ブロックの上に設置します。
- ② 下枠側を 下枠前OD・下枠後の上から設置して4隅をボルト止めします。

使用梱包	共通	LM5-0258
	奥行き18	LM5-0354
	奥行き22	LM5-0355
使用ボルト	4本	

※部材名ラベルが貼ってある方が前です。

※このスリット孔は内アンカー(オプション)にする際に使います。

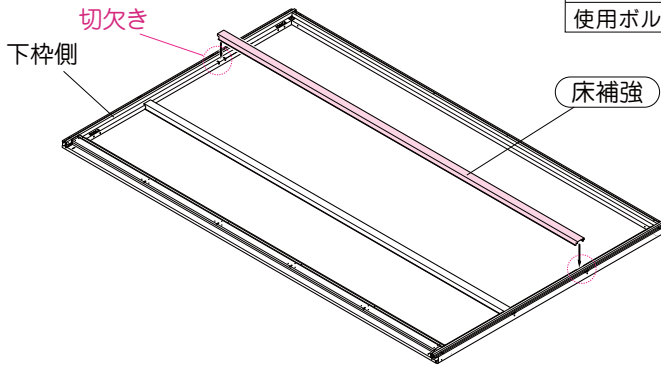


拡大図は全体図のカメラ  の視点から見た図になっています。

3 床の組立

使用梱包	一般型共通	LM5-0563	LM5-0564
	積雪型共通	LM5-3563	LM5-3564
	奥行き18	LM5-0718	
	奥行き22	LM5-0720	LM5-0722
使用ボルト	0本		

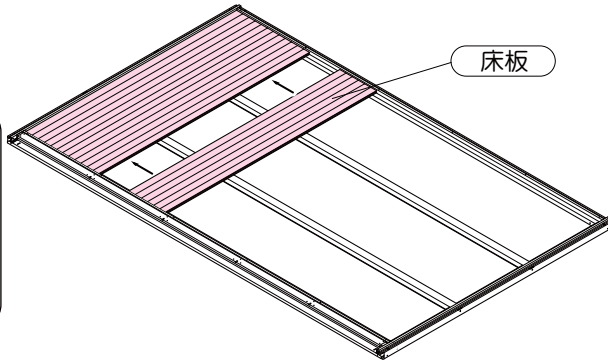
① 床補強 を下枠側の切欠きに差し込んで取付けます。



注意

内アンカーにする場合は、床を張る前にアンカー工事を行ってください。
※工事方法は内アンカーセット(オプション)の説明書をご参照ください。

② 床板 を左端、もしくは右端(どちらからでも構いません。)から順番に並べていきます。



注意

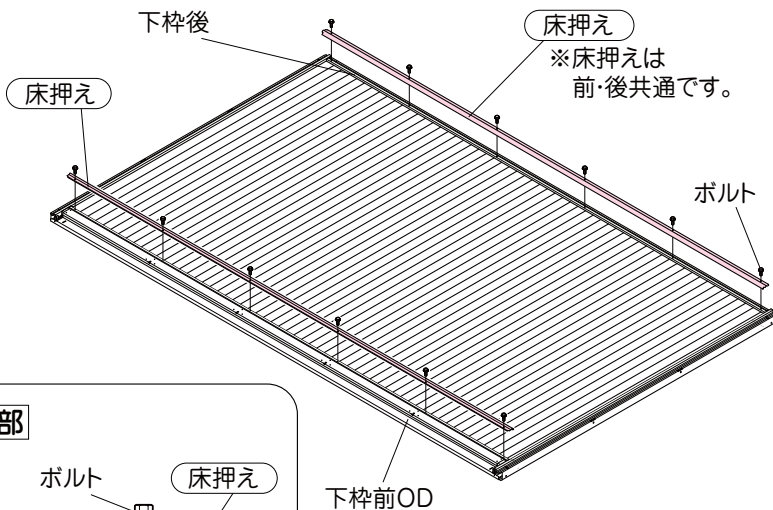
床板が下枠前後に対して斜めに納まる場合は下枠の対角を修正してください。

横に並べてそのままスライドさせてはめ込みます。

4 床押えの組立

使用梱包	共通	LM5-0258
使用ボルト	12本	

① 床押え を下枠前OD・下枠後に取付けます。



正面部

後部

庫内側に寄せて固定。

注意

後部に取り付ける床押えは庫内側に寄せて取付けてください。外寄りに取り付けたら間柱後・壁パネルが入りにくくなる場合があります。

間柱後が床押えに干渉。

5 柱の組立

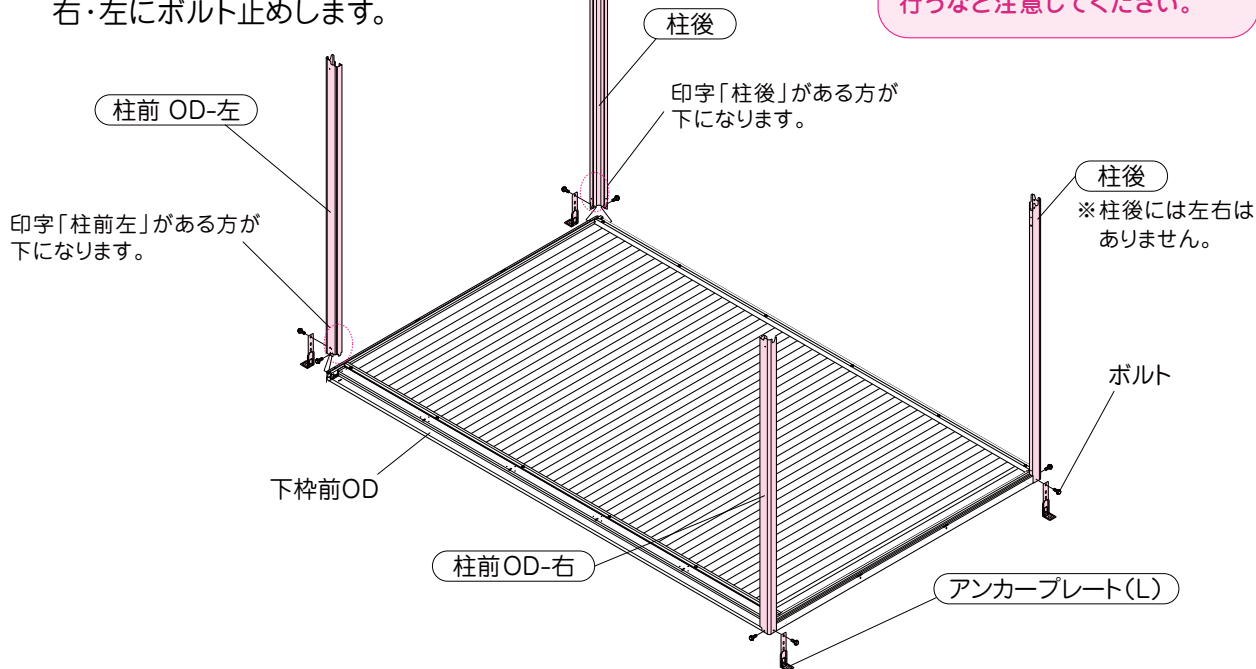
使用梱包	共通	LM5-0173
	Lタイプ	LM5-0413
	Hタイプ	LM5-0414
使用ボルト	8本	

① 柱前OD・柱後 を下枠の4隅の切欠き孔に差し込んでボルト止めします。

※外アンカーにする場合は同時にアンカープレート(L)を下枠側右・左にボルト止めします。

△注意

柱が倒れないように転倒防止を行うなど注意してください。

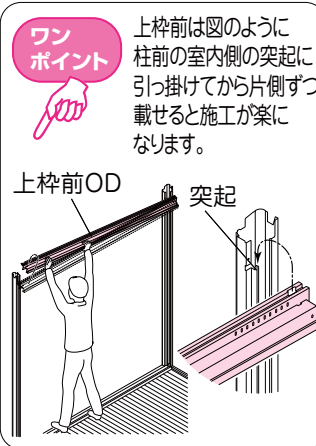
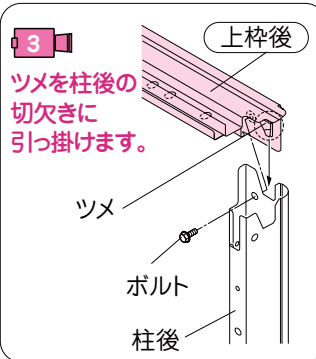
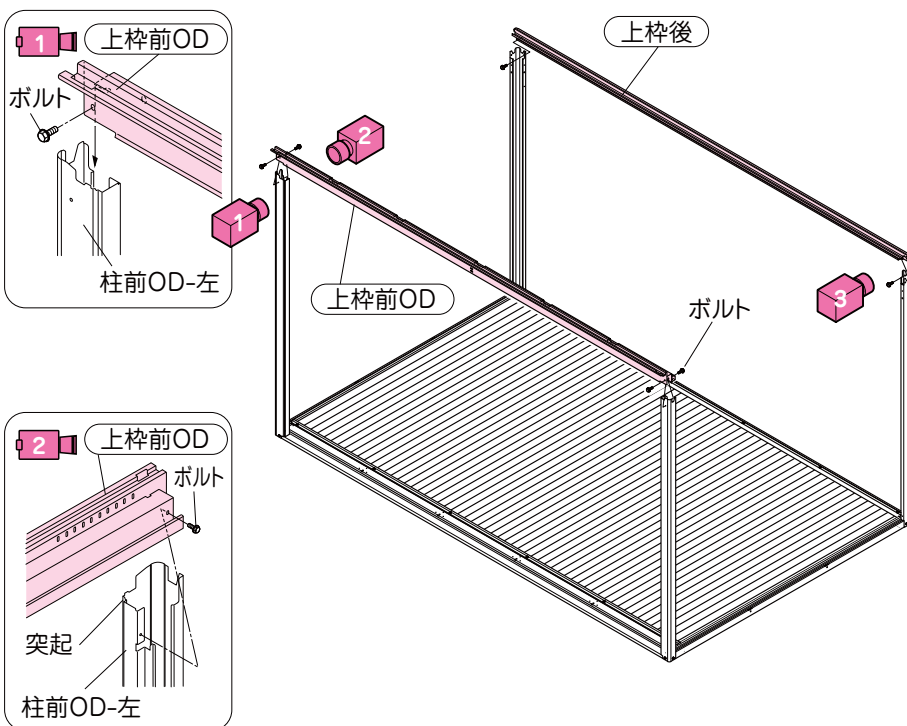


6 上枠前後の組立

使用梱包	共通	LM5-0208
使用ボルト	6本	

① 上枠前OD を柱前ODの突起に差し込んでボルト止めします。

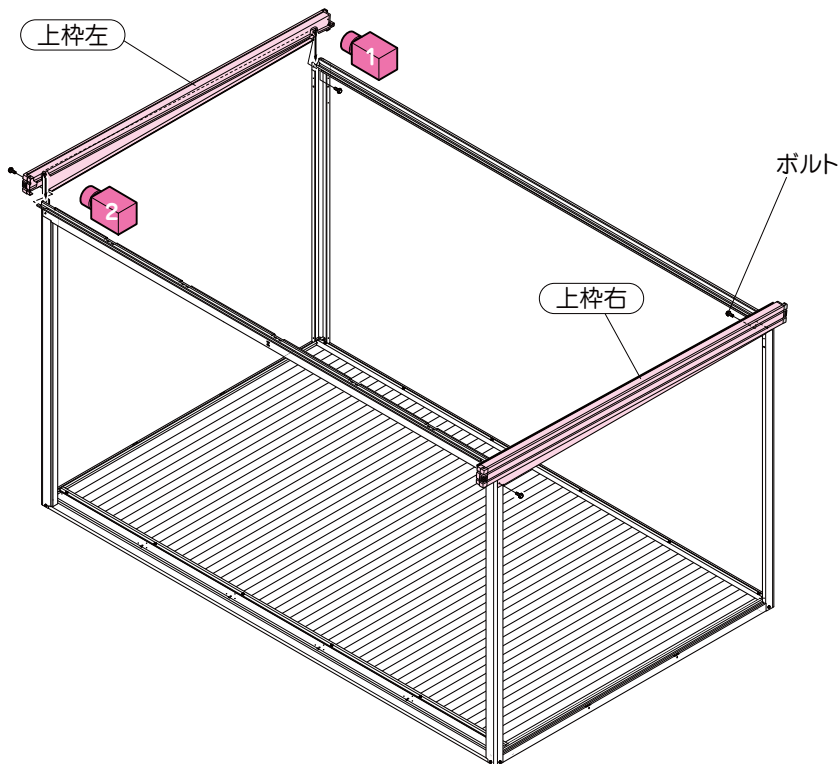
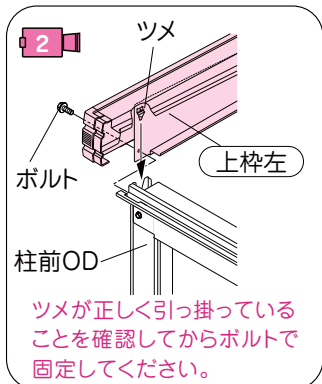
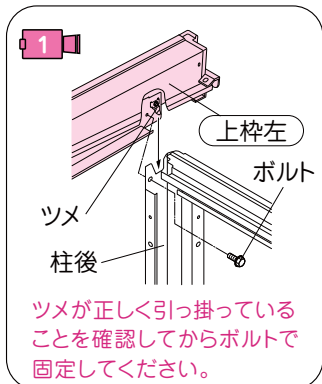
② 上枠後 のツメを柱後の切欠き部に引っ掛けてボルト止めします。



7 上枠左右の組立

使用梱包	奥行18	LM5-0304
	奥行22	LM5-0305
使用ボルト	4本	

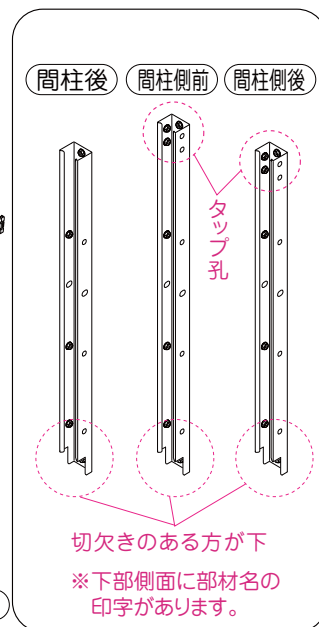
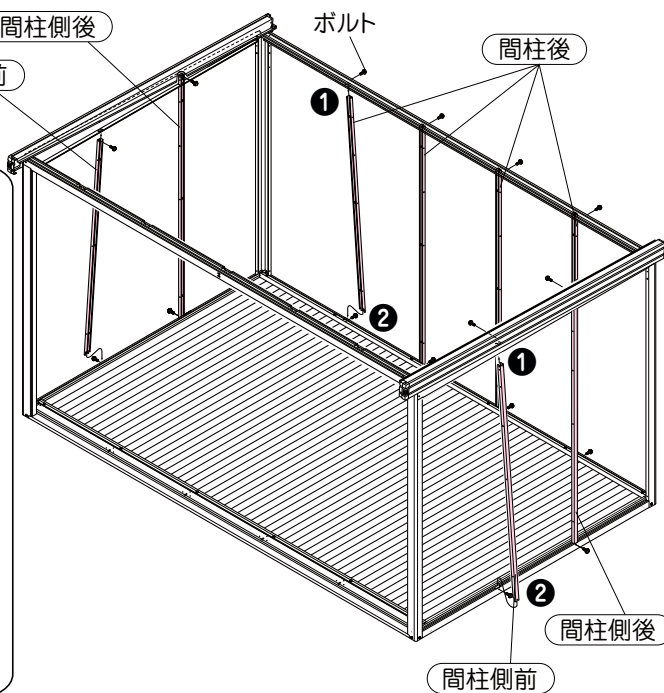
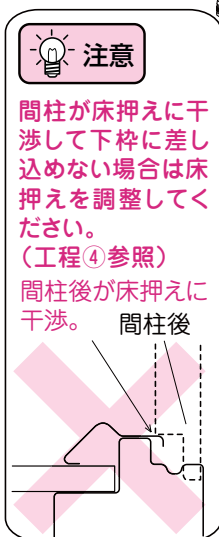
① 上枠左・上枠右 を柱に取付けます。



8 間柱側・後の組立

使用梱包	3618	LM5-1404	LM5-1455
	3618H	LM5-1407	LM5-1456
	3622	LM5-1404	LM5-1457
	3622H	LM5-1407	LM5-1458
使用ボルト	16本		

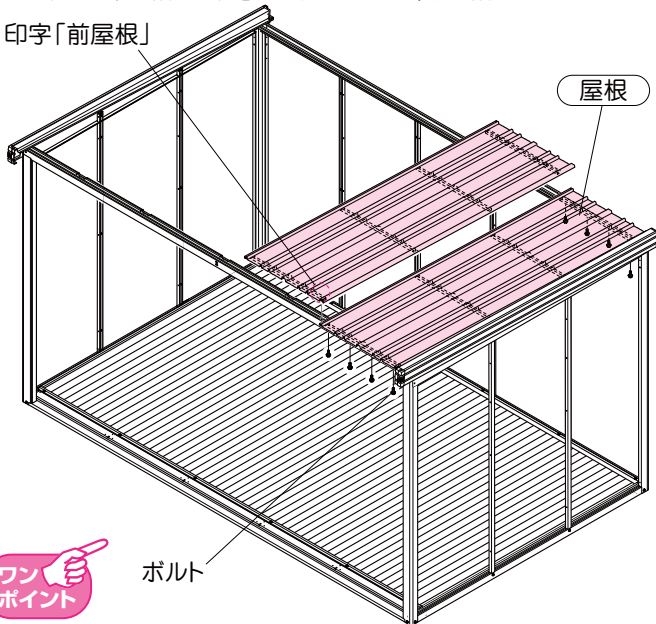
- ① 間柱後 の上端を上枠後に差し込み次に下端を下枠に差し込んでボルト止めします。
- ② 間柱側 も同様にして取付けます。



9 屋根の組立

使用梱包	奥行き18	LM5-0931	LM5-0933
	奥行き22	LM5-0941	LM5-0943
使用ボルト	40本		

- ① **屋根** を右端から順番に載せて上枠前・上枠後とボルト止めします。
※裏面に「⇒前 屋根」の印字がある方を前にします。
印字「前屋根」

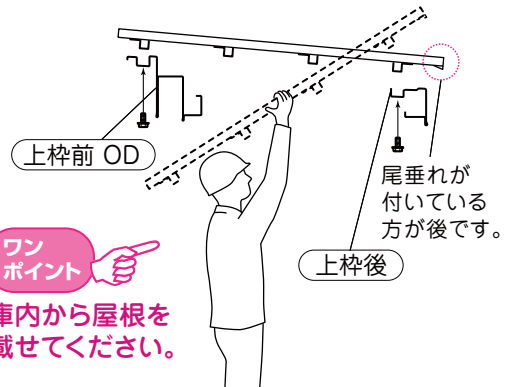
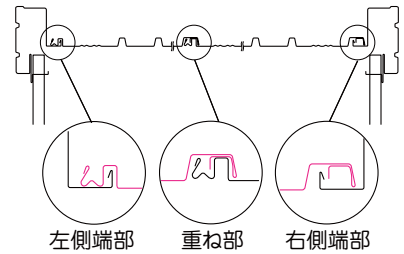


ワンポイント

ボルトは仮止めにしておくと壁パネル(工程⑩)が入り易くなります。仮止めした場合は壁パネル取付け後(工程⑩)に本締めしてください。

△注意

屋根は正しく重ねてください。正しく重ねないとボルトの固定孔が合わなくなります。また漏水の原因にもなります。



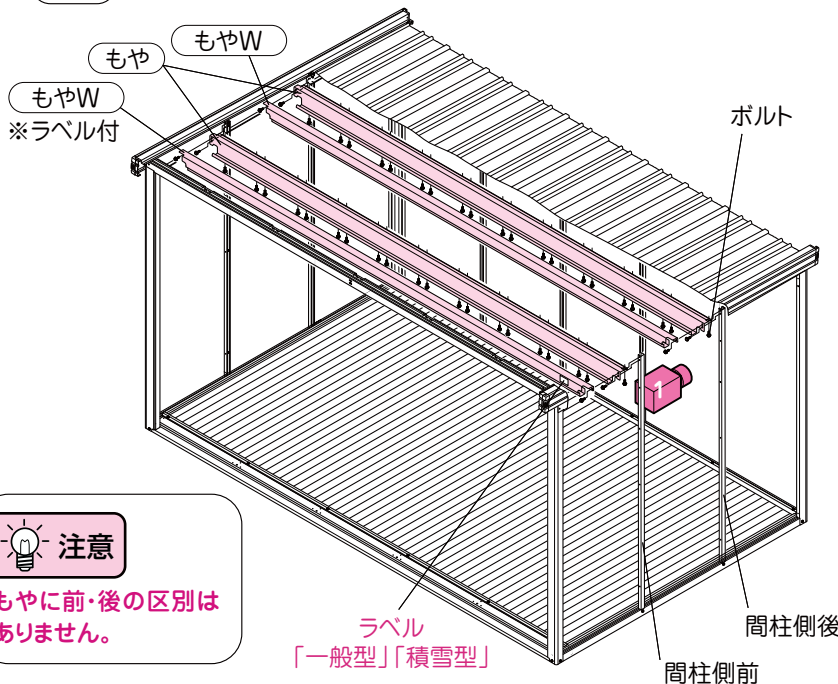
ワンポイント

庫内から屋根を載せてください。

10 もやの組立

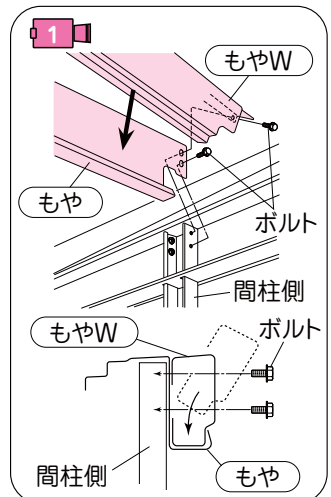
使用梱包	一般型	LM5-0563	LM5-0564
	積雪型	LM5-3563	LM5-3564
使用ボルト	48本		

- ① **もや** を正面から間柱側に載せて下側の穴をボルト止めします。
- ② 正面から **もやW** を **もや** に落としこみボルト止めします。
- ③ **もや** と屋根をボルト止めします。



注意

もやに前・後の区別はありません。



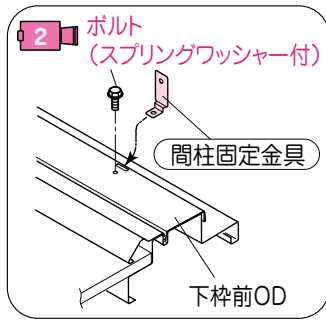
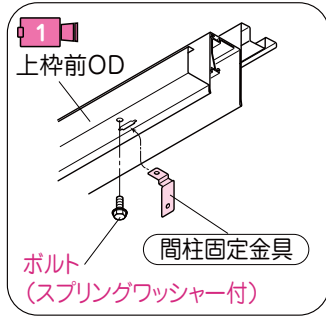
注意

もやW は2本共同し形状です。一番前には「一般型」「積雪型」のラベルが貼りつけてある **もやW** を取り付けてください。

11 間柱固定金具の取付け

使用梱包	共通	LM5-0173
使用ボルト	ボルト(スプリングワッシャー付)4本 ボルト(白)4本	

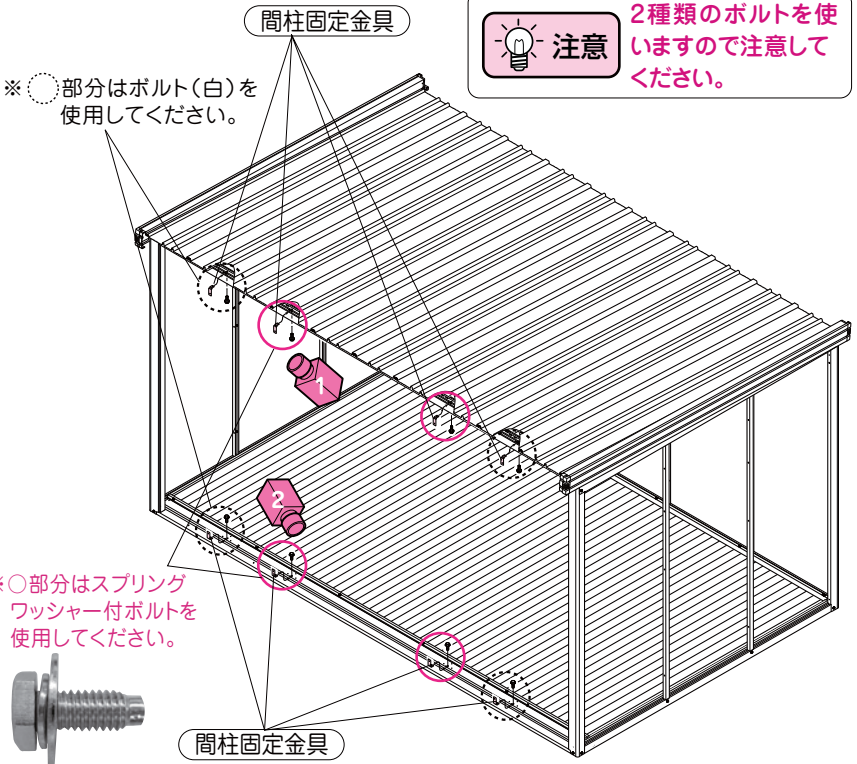
① 間柱固定金具を上枠前、下枠前それぞれに差し込みボルト止めします。



※ 部分はボルト(白)を使用してください。

※ 部分はスプリングワッシャー付ボルトを使用してください。

注意 2種類のボルトを使いますので注意してください。



12 間柱前の取付け

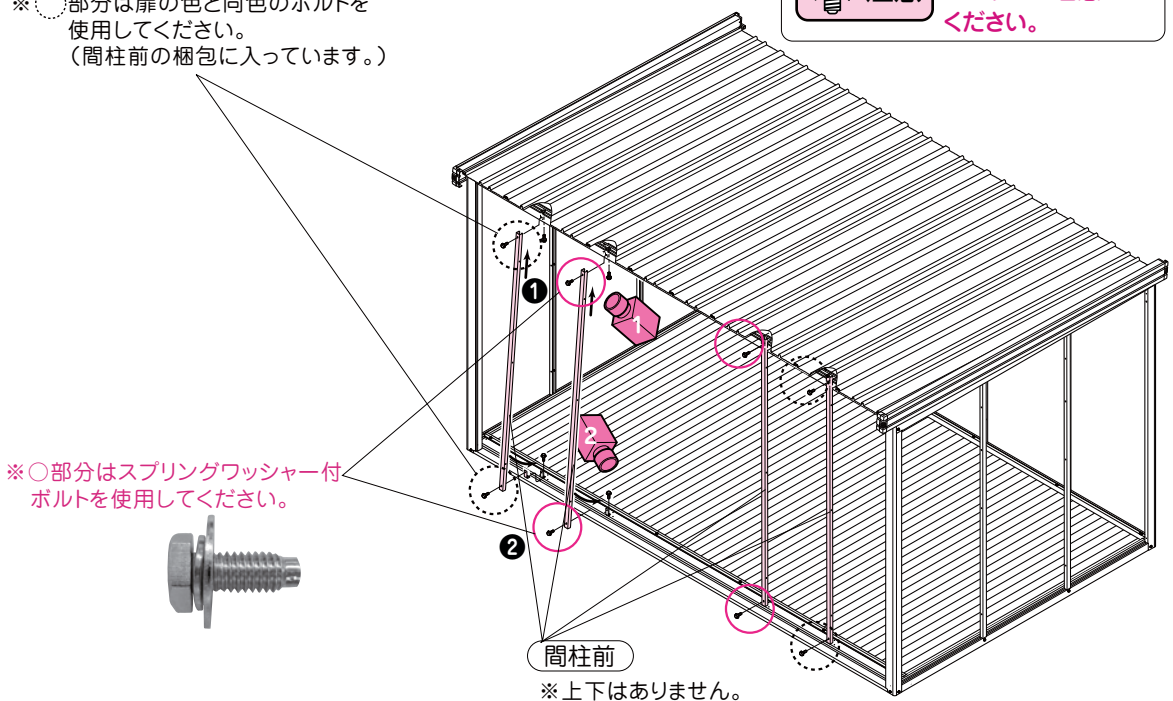
使用梱包	Lタイプ	LM5-1404
	Hタイプ	LM5-1407
使用ボルト	ボルト(スプリングワッシャー付)4本 ボルト(扉の色と同色)4本	

① 間柱前を間柱固定金具にボルト止めします。(上を先に入れて次に下を入れます。)

※ 部分は扉の色と同色のボルトを使用してください。(間柱前の梱包に入っています。)

※ 部分はスプリングワッシャー付ボルトを使用してください。

注意 2種類のボルトを使いますので注意してください。

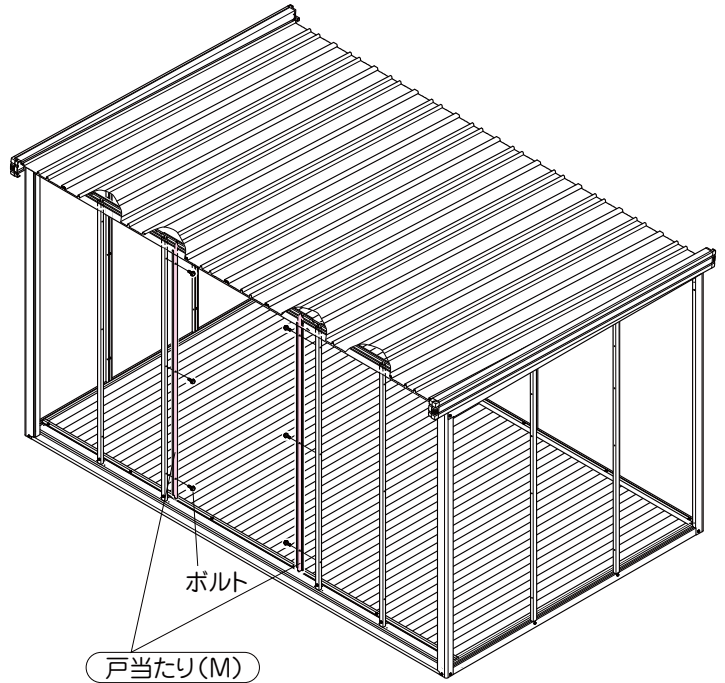
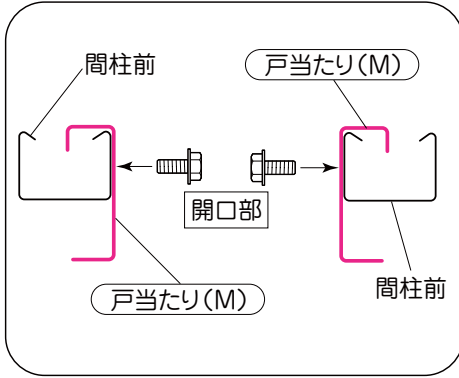


13 戸当たり(M)の取付け

使用梱包	Lタイプ	LM5-0413
	Hタイプ	LM5-0414
使用ボルト	6本	

① 戸当たり(M)を間柱前に仮止めします。

※扉吊り込み後に扉に干渉しないように前後調整して固定してください。-工程⑱参照

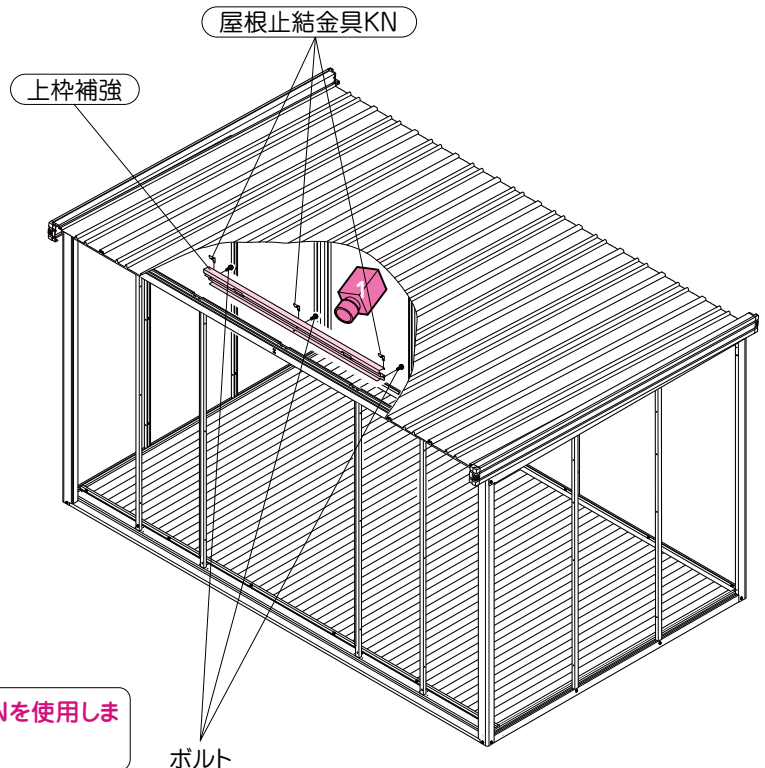
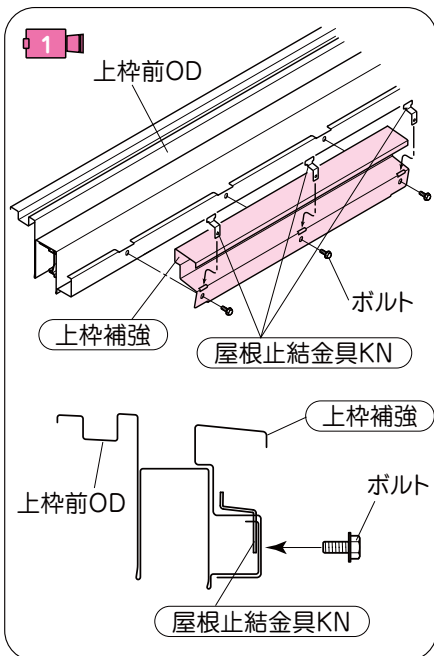


※上下はありません。

14 上枠補強の取付け(積雪型のみ)

使用梱包	LM5-3577
使用ボルト	3本

① 上枠補強を上枠前ODに屋根止結金具KNとボルトで固定します。



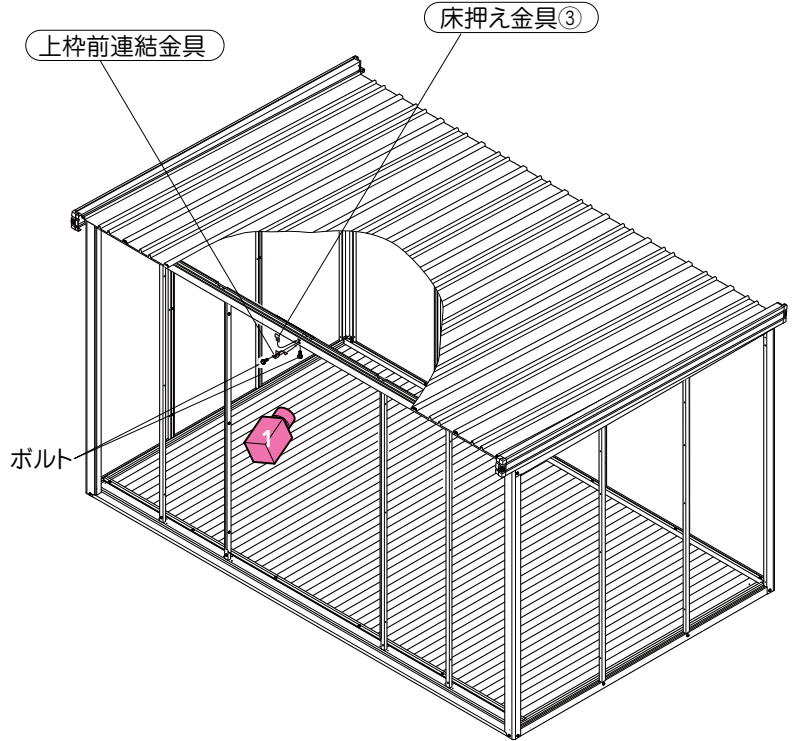
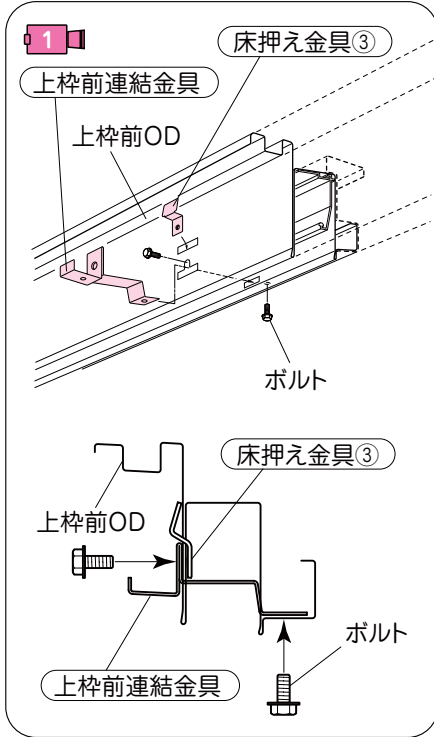
注意

一般型は屋根止結金具KNを使用しませんので3ヶ余ります。

15 上枠前連結金具の取付け

使用梱包	LM5-0173
使用ボルト	2本

① 上枠前連結金具①を上枠前ODの中央に差し込み、床押え金具③とボルトで固定します。

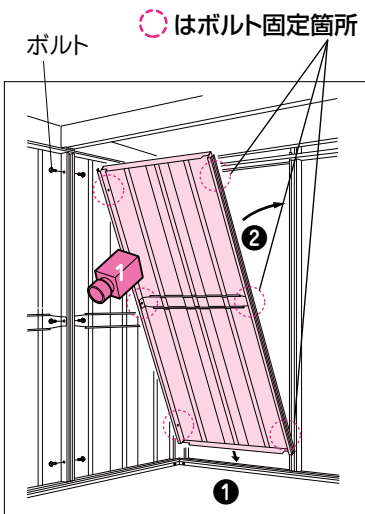


16 壁パネル・袖壁の取付け

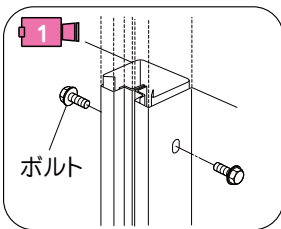
	3618	LM5-1001	LM5-1004	LM5-1022	LM5-1058
使用梱包	3618H	LM5-1011	LM5-1014	LM5-1032	LM5-1068
	3622	LM5-1003	LM5-1004	LM5-1058	
	3622H	LM5-1013	LM5-1014	LM5-1068	
使用ボルト	90本				

- ① 室内から壁パネル・袖壁パネルをはめ込みます。(下を先に入れて上をはめ込みます。)
- ② 柱・間柱にボルト止めします。

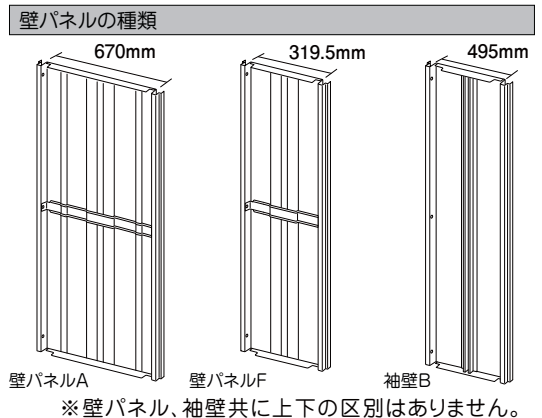
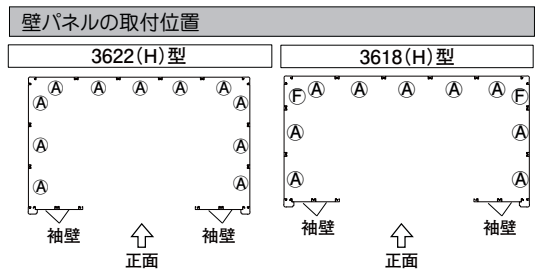
注意 ボルト固定しないと倒れてくるので1枚ずつ取り付けてください。



ワンポイント
ボルト固定孔が合いにくい場合は屋根の固定ボルトを緩めると合わせやすくなります。



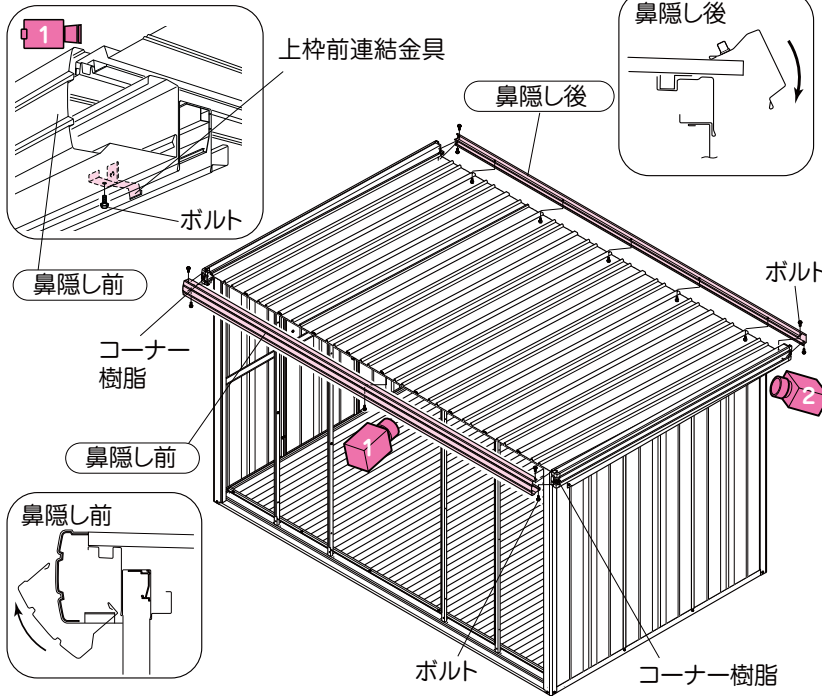
注意 壁パネルと下枠に三角形のすきまが発生したり隣同士の棚受け取付けの角孔が上下方向にずれる場合は、下枠の水平、本体の立ちを確認してください。



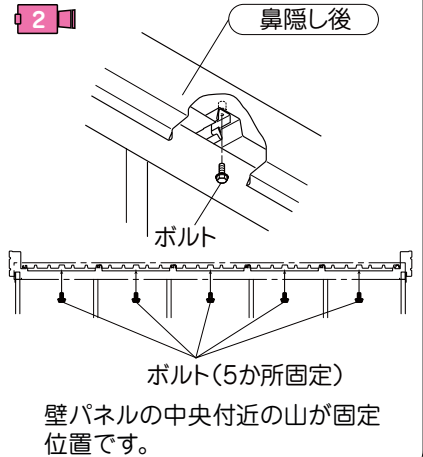
17 鼻隠しの取付け

使用梱包	共通	LM5-1108
使用ボルト		14本

- ① 鼻隠し前・鼻隠し後を上枠左右のコーナー樹脂にかぶせるようにして取付けてボルト止めします。
- ② 鼻隠し前の中央を上枠前連結金具にボルト止めします。
- ③ 鼻隠し後と屋根をボルト止めします。



鼻隠し後と屋根の固定



注意 トイ(オプション)を取り付ける場合は「オプショントイセット」の組立説明書を先にお読みください。

18 扉の吊り込み(1)

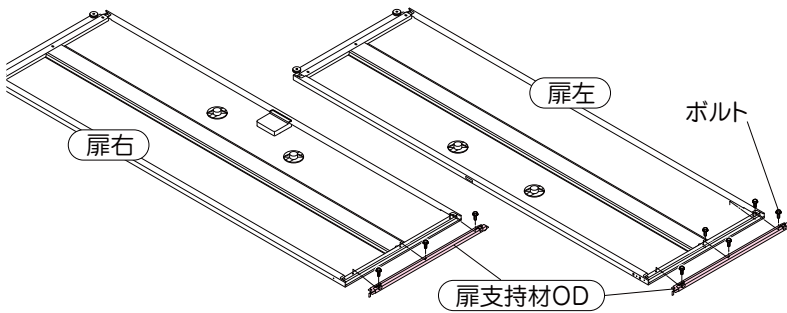


注意

扉を吊り込む際は下枠前ODの上面に
砂埃が無いことを確認してください。

使用梱包	Lタイプ	LM5-1707
	Hタイプ	LM5-1717
使用ボルト		6本

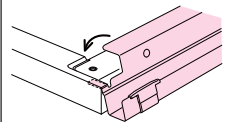
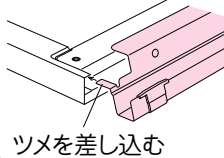
- ① 扉支持材ODを扉右・扉左に取付けます。



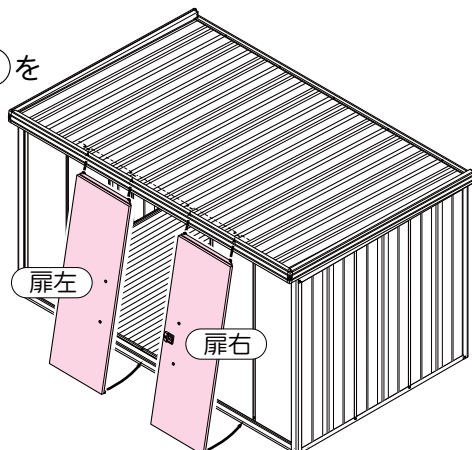
扉支持材(OD)の取付け方

ツメを扉の長手方向折曲げ部の中に差し込みます。

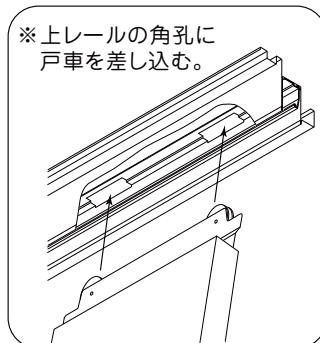
扉支持材を扉にかぶせる様に回転させます。



- ② 扉右・扉左を吊り込みます。

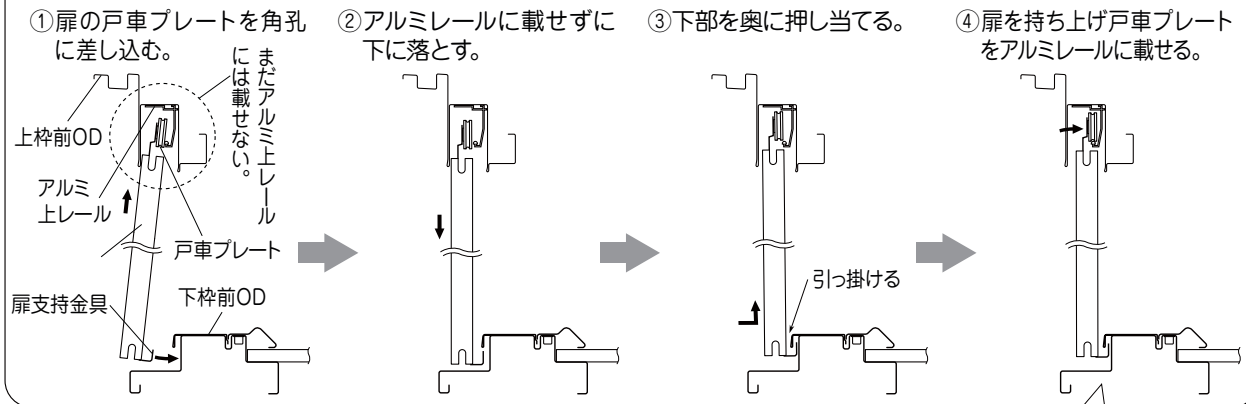


※ 上レールの角孔に戸車を差し込む。

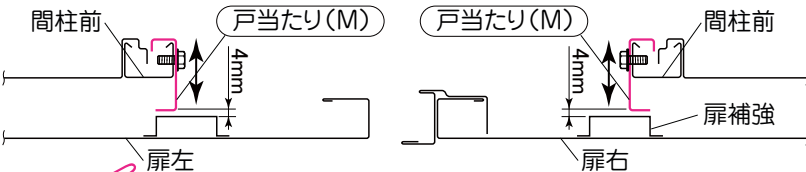


18 扉吊り込み(2)

扉の吊り込み手順

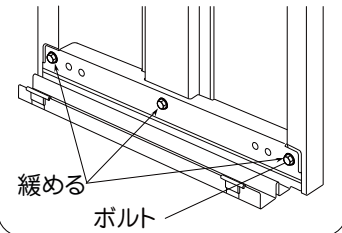


③ 戸当たり(M) と扉補強の隙間が4mm程度になる位置で戸当たり(M) を固定してください。



ワンポイント 扉フランジと戸当たり(M) が干渉して扉が最後まで閉まらない場合は戸当たり(M) を少し屋外側にずらして固定してください。

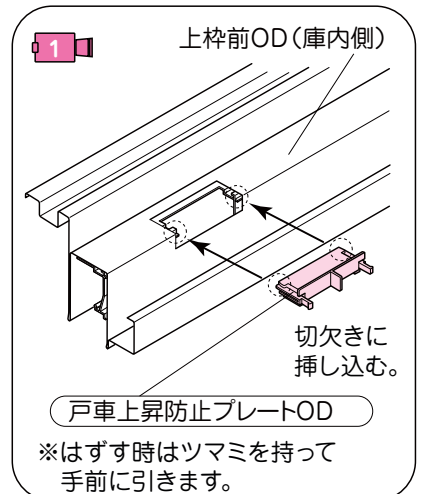
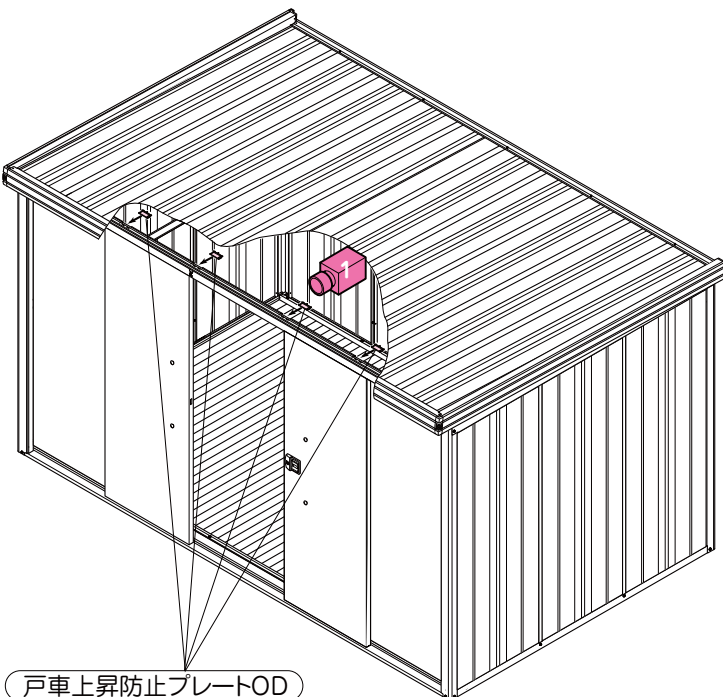
扉前が吊り込みにくい場合は、扉支持材のボルト(3か所)を緩めて吊り込んでください。吊り込み後、ボルトを締めます。



19 戸車上昇防止プレートの取付け

使用梱包	Lタイプ	LM5-1707
	Hタイプ	LM5-1717
使用ボルト	0本	

① 戸車上昇防止プレートOD を上枠前ODに取付けます。(4か所)



注意

戸車上昇防止プレートODは必ず取付けてください。扉を開閉した時に扉が外れる原因になります。また扉を外す時は必ず戸車上昇防止プレートODを取外してください。

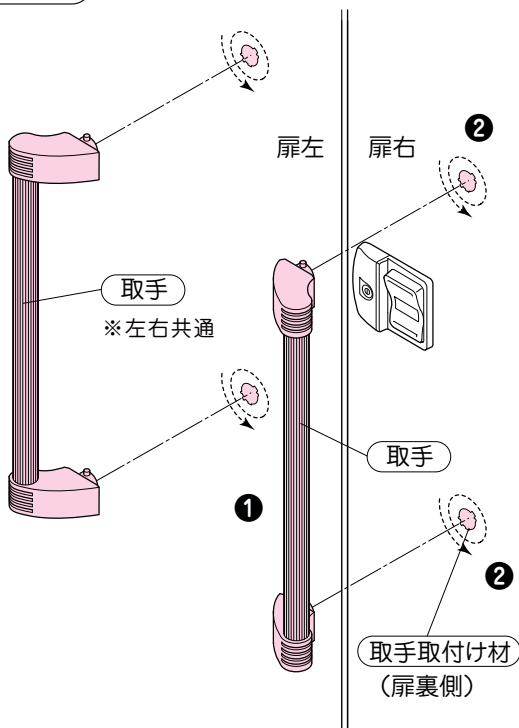
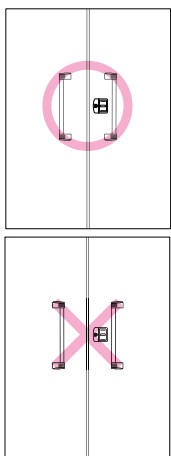
20 取手の取付け

使用梱包	Lタイプ	LM5-1707
	Hタイプ	LM5-1717
使用ボルト	0本	

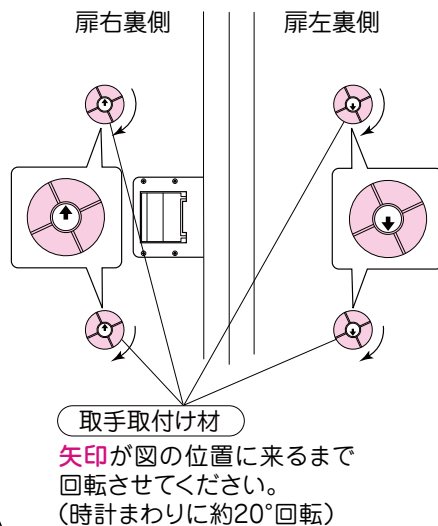
- ① 取手を扉右・扉左の取付け孔に差し込みます。※向きがありますのでご注意ください。
- ② 扉裏の取手取付け材を回して取手を固定します。

注意

取手を取付ける向きに注意してください。
※逆向きには取付かないようになっています。



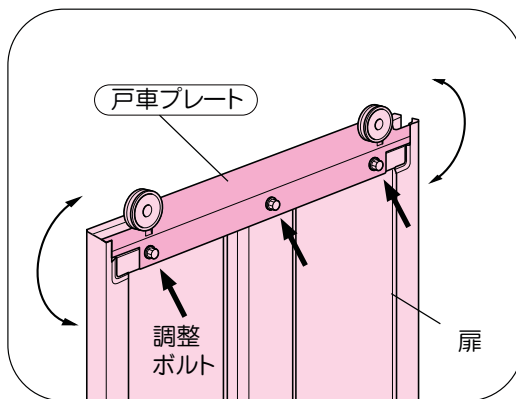
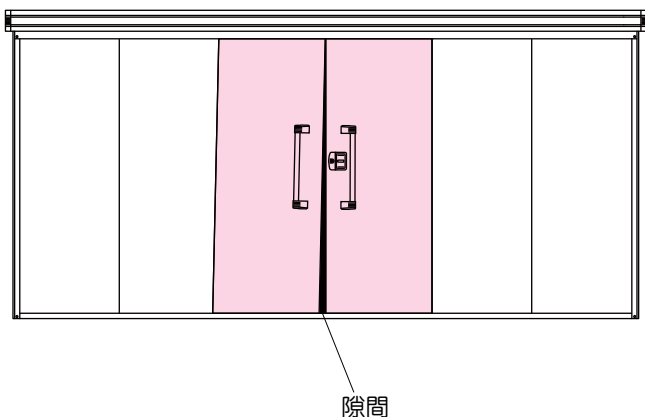
② 取手の固定



21 扉の建付け調整

- ① 扉を閉めて柱と扉との隙間を確認します。

隙間がある場合や隙間が無くても鍵が掛かりにくい場合は、戸車を固定しているボルト（調整ボルト）をゆるめて調整します。



ワンポイント

ボルトをゆるめて庫内から扉を閉めて扉同士が沿うように手で押さえながらボルトを締め直します。

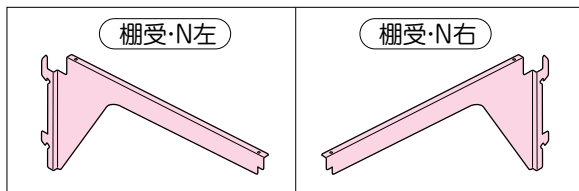
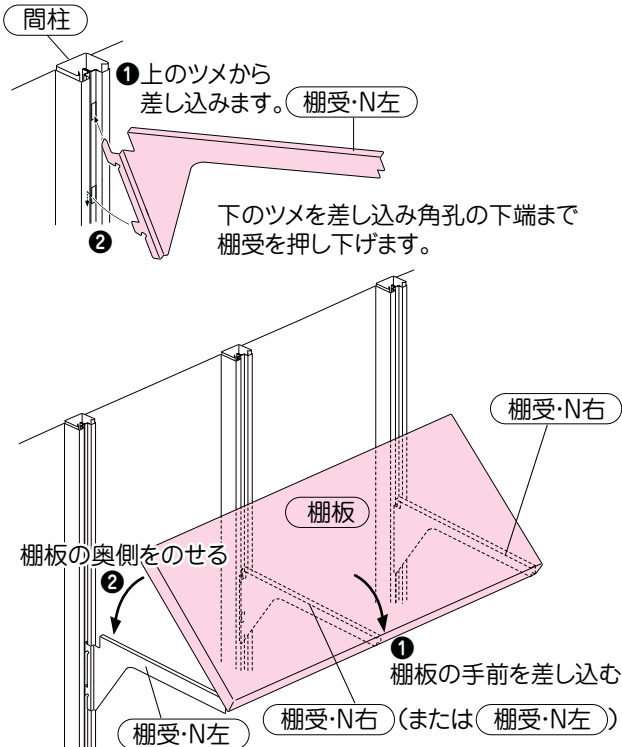
注意

建付け調整で直らない場合は、基礎の水平、本体の立ちを直してください。

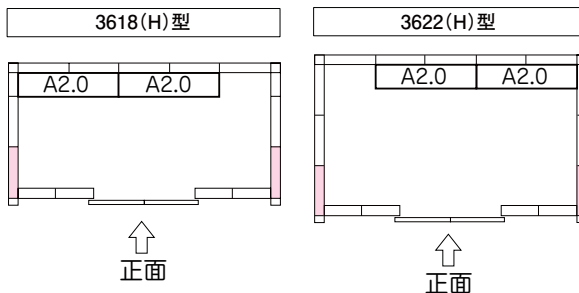
22 棚板の取付け

使用梱包	共通	LM5-1903
使用ボルト		0本

- ① 棚受 を図の様に壁パネルの角孔に差し込みます。
- ② 棚板 を棚受の先端に差し込んでから取付けます。(標準で棚板A2.0が4枚付いています。)



棚板取付け例



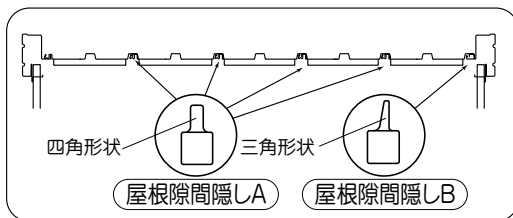
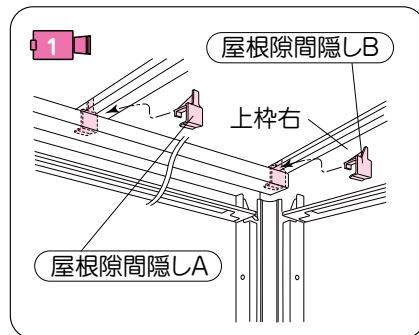
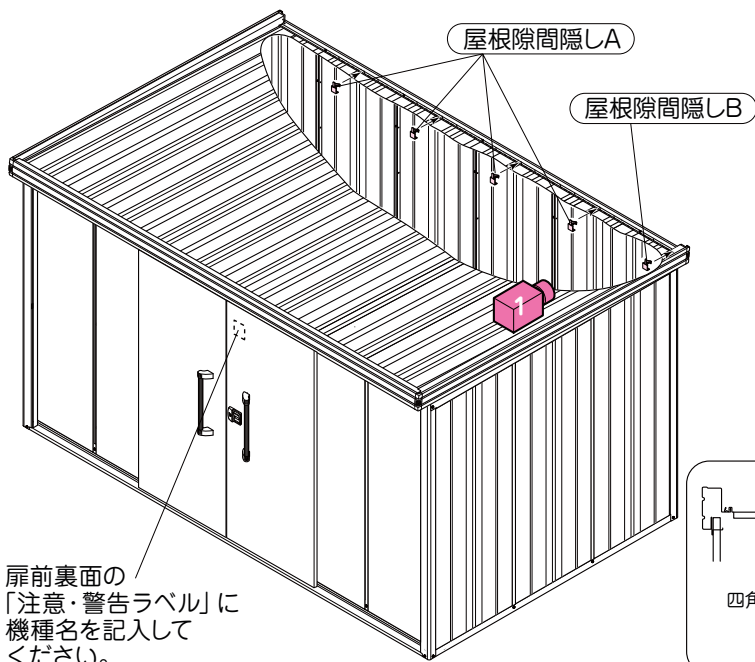
注意

色の壁パネルには棚受は取付けできません。

23 その他部品の取付け

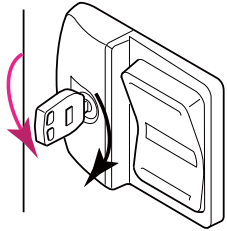
使用梱包	共通	LM5-0173
使用ボルト		0本

- ① 扉裏面の注意・警告ラベルに機種名を記入します。
- ② 屋根隙間隠しA を上枠後の屋根の重ね部に、屋根隙間隠しB を上枠後の屋根と上枠右の重ね部に取付けます。



◆錠操作方法について

●施錠する方法

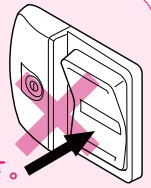


施錠：鍵を差し込んで反時計回りに180°回します。

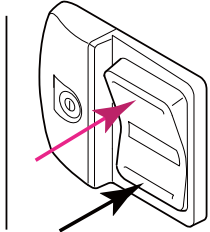
解錠：鍵を差し込んで時計回りに180°回します。

△注意

本ロックした状態でボタンを強く押し込まないでください。錠の破損に繋がります。



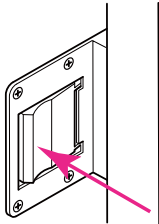
●仮ロックする方法



仮ロック：ボタンの上側を押し込みます。

解錠：ボタンの下側を押し込みます。

●庫内からの解錠方法



施錠時、仮ロック時どちらの場合でも庫内から解錠できます。
(庫内からの施錠、仮ロックはできません。)

庫内側のレバーを押し込みます。

※施錠した状態で内部から解錠した場合、次に施錠する際には鍵を一旦時計回りに180°戻す必要があります。

△注意

使用しない時は中に人がはいらないよう必ず施錠してください。施錠、仮ロックする場合は庫内に人がいないことを十分確認してください。

○組立てチェック

組立後に部品の付け忘れがないか、ご確認をお願いします。

チェック欄

- ①扉の建付け調整ができていないかご確認ください。
- ②鍵が正常に作動するかご確認ください。
- ③戸車上昇防止プレートODが取りついているかご確認ください。
- ④棚板の配置確認をしてください。
- ⑤機種名が記入されたか確認してください。(扉裏面の注意・警告ラベル)

○こんな時は

・扉が外れてしまった。	戸車上昇防止プレートAS,連動車を外して扉を吊り込みなおしてください。(工程⑱⑲)
・取手が外れる。	取手取付け材の取付け角度を確認してください。(工程⑳)
・扉が最後まで閉まらない。	戸当たり(M)を調整してください。(工程⑱)

この組立説明書はエコマーク認定の再生紙を使用しています

お客様へ

組立説明書と取扱説明書は大切に保管してください。

施工業者の方へ

取扱説明書は大切な書類です。
本書と取扱説明書は、必ずお客様にお渡しください。

(3618(H)-3622(H))

ヨドコ
淀川製鋼

(2014年A制作)