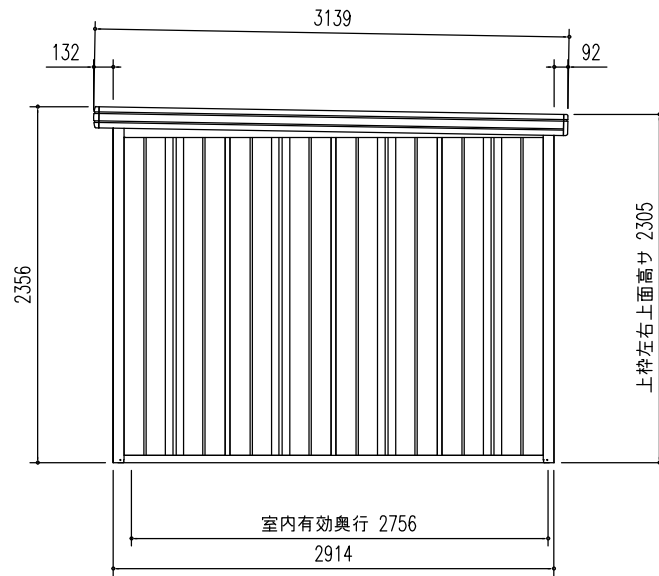
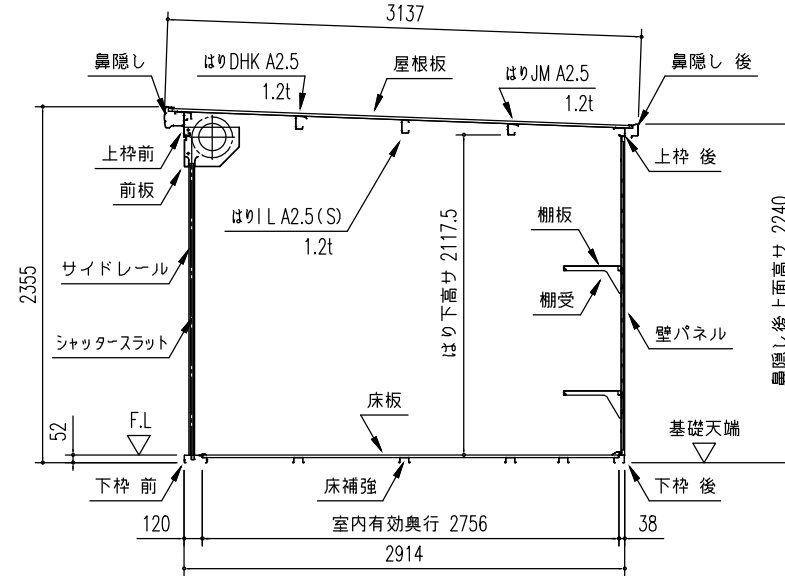


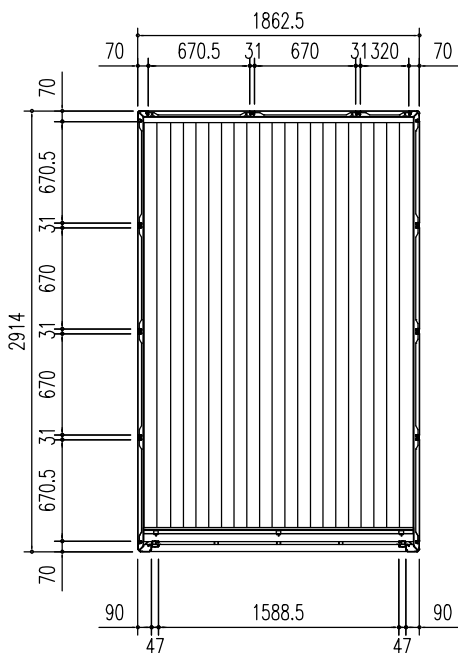
正面立面図 (s=1/50)



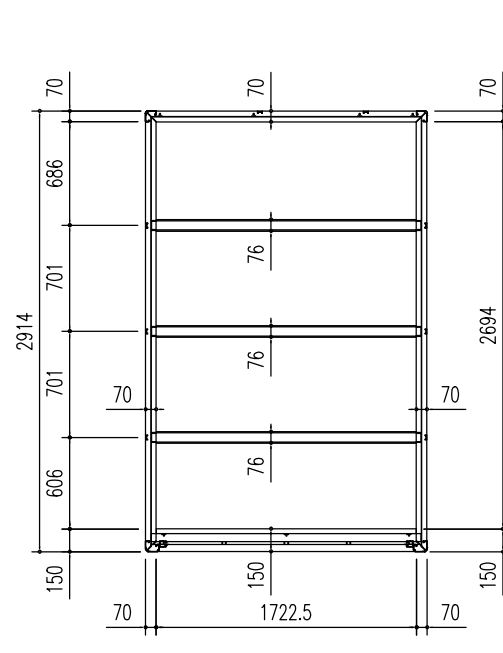
側面立面図 (s=1/50)



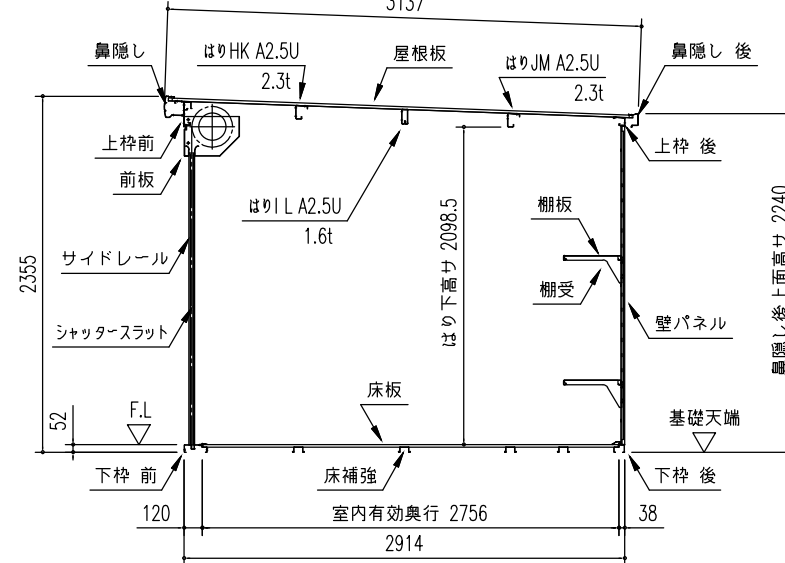
一般型矩計図 (s=1/50)



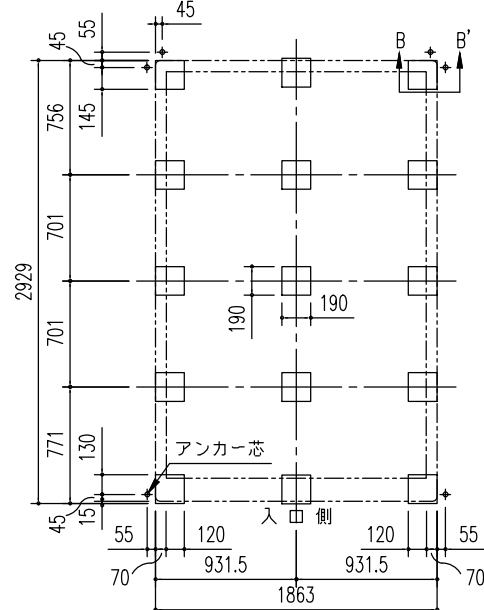
平面図 (s=1/50)



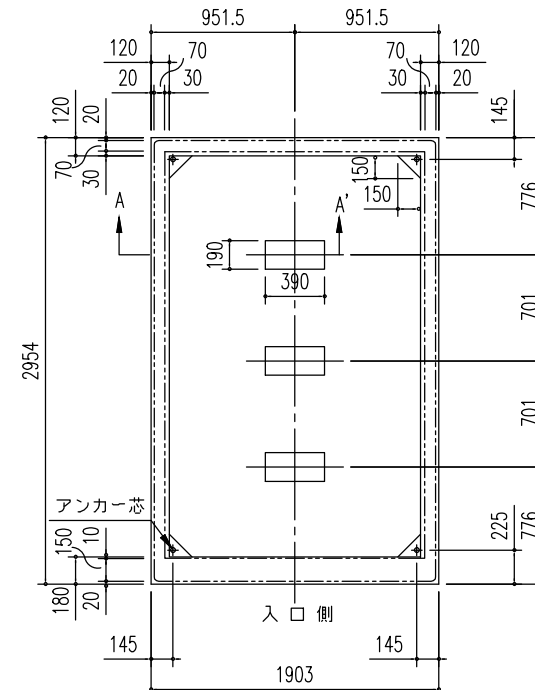
床伏図 (s=1/50)



豪雪型矩計図 (s=1/50)



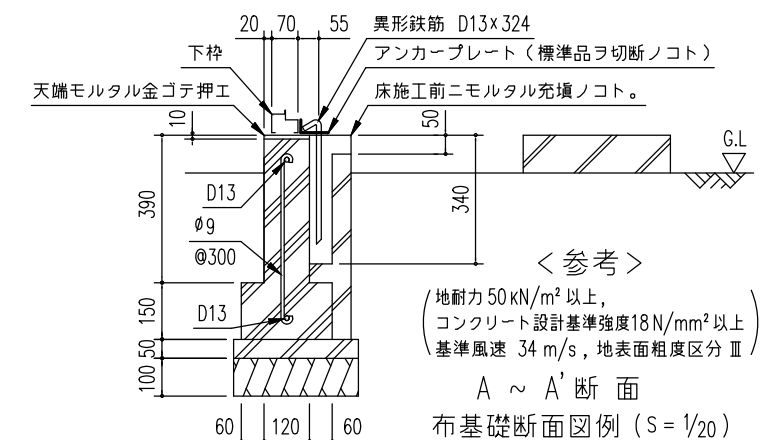
ブロック基礎伏図 (s=1/50)
(外アンカー用)



布基礎伏図 (s=1/50)

部 材 名	厚さ(m/m)	材 質
屋根板	0.4	JIS G3322 塗装溶融55%アルミニウム-亜鉛合金めっき鋼板 CGLCC
床補強	1.2	JIS G3322 塗装溶融55%アルミニウム-亜鉛合金めっき鋼板 CGLCC
<一般型> はりDHK A2.5	1.2	JIS G3322 塗装溶融55%アルミニウム-亜鉛合金めっき鋼板 CGLCC
<共通型> はりL A2.5(S)	1.2	JIS G3322 塗装溶融55%アルミニウム-亜鉛合金めっき鋼板 CGLCC
<一般型> はりJM A2.5	1.2	JIS G3322 塗装溶融55%アルミニウム-亜鉛合金めっき鋼板 CGLCC
<豪雪型> はりHK A2.5U	2.3	塗装溶融亜鉛めっき鋼板
<豪雪型> はりL A2.5U	1.6	JIS G3312 塗装溶融亜鉛めっき鋼板 CGCC
<豪雪型> はりJM A2.5U	2.3	塗装溶融亜鉛めっき鋼板
下枠前・下枠側<豪雪型>	1.2	JIS G3322 塗装溶融55%アルミニウム-亜鉛合金めっき鋼板 CGLCC
下枠後・下枠側<一般型>	1.0	JIS G3322 塗装溶融55%アルミニウム-亜鉛合金めっき鋼板 CGLCC
上枠前(後)	1.0(0.8)	JIS G3322 塗装溶融55%アルミニウム-亜鉛合金めっき鋼板 CGLCC
上枠左右	0.8	塗装溶融55%アルミニウム-亜鉛合金めっき鋼板 (ツートンカラー)
上枠補強	1.2	JIS G3322 塗装溶融55%アルミニウム-亜鉛合金めっき鋼板 CGLCC
鼻隠し前	0.6	塗装溶融55%アルミニウム-亜鉛合金めっき鋼板 (ツートンカラー)
鼻隠し後	0.6	JIS G3322 塗装溶融55%アルミニウム-亜鉛合金めっき鋼板 CGLCC
柱・前,(後)	1.0(0.8)	JIS G3322 塗装溶融55%アルミニウム-亜鉛合金めっき鋼板 CGLCC
棚板	0.6	JIS G3322 塗装溶融55%アルミニウム-亜鉛合金めっき鋼板 CGLCC
前板	0.6	JIS G3322 塗装溶融55%アルミニウム-亜鉛合金めっき鋼板 CGLCC
シャッターブラケット	0.5	JIS G3322 塗装溶融55%アルミニウム-亜鉛合金めっき鋼板 CGLCC
シャッター水切り	-	アルミニウム合金押出形材
壁パネル H-A	0.5	JIS G3322 塗装溶融55%アルミニウム-亜鉛合金めっき鋼板 CGLCC
間柱	1.0	JIS G3322 塗装溶融55%アルミニウム-亜鉛合金めっき鋼板 CGLCC
床板	0.7	JIS G3322 塗装溶融55%アルミニウム-亜鉛合金めっき鋼板 CGLCC
アンカープレート	2.3	塗装溶融亜鉛めっき鋼板 (後塗装仕上げ)

部 材 名	サイズ(巾×高さ)
壁パネル H-A	670 × 2110
壁パネル H-F	319.5 × 2110

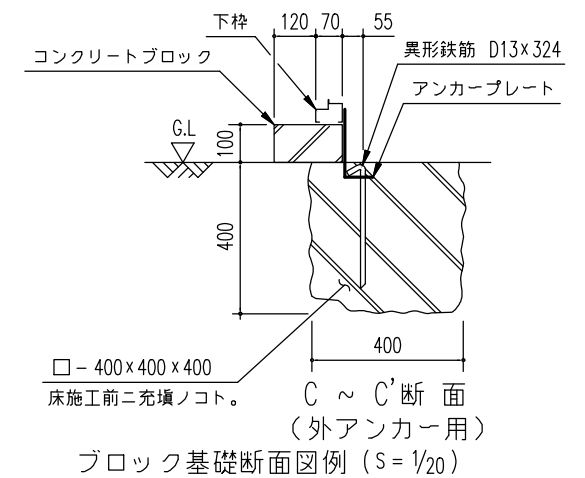


<参考>

(地耐力50kN/m²以上,
コンクリート設計基準強度18N/mm²以上
基準風速34m/s, 地表面粗度区分Ⅲ)

A ~ A' 断面
布基礎断面図例 (s=1/20)

注1) 地耐力が50kN/m²未満(30kN/m²以上)の場合、底盤幅を300mmとし、かつ補助筋を入れて下さい。
注2) 寒冷地の場合、凍結深度等を考慮し、実情にあわせて設計して下さい。
注3) その他現地の実情にあわせて設計して下さい。



□ - 400×400×400
床施工前ニ充填ノコト。
C ~ C' 断面
(外アンカー用)
ブロック基礎断面図例 (s=1/20)

名称 ヨド物置エルモ シャッター
機種名 LOC(U) - 1829HF 型<床タイプ>

株式会社 淀川製鋼所