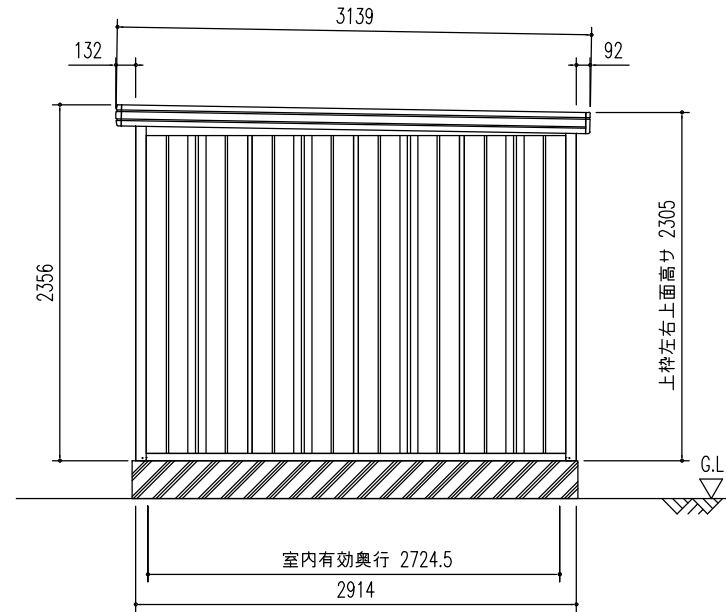
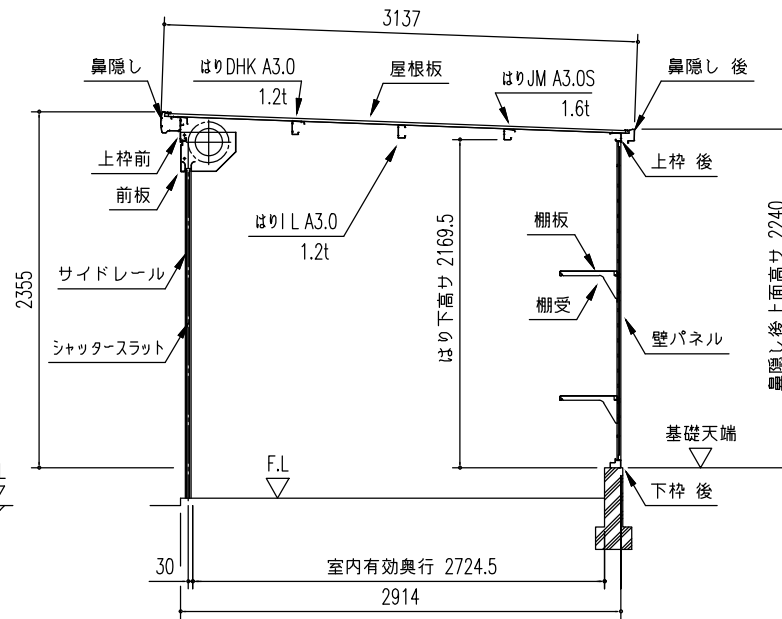


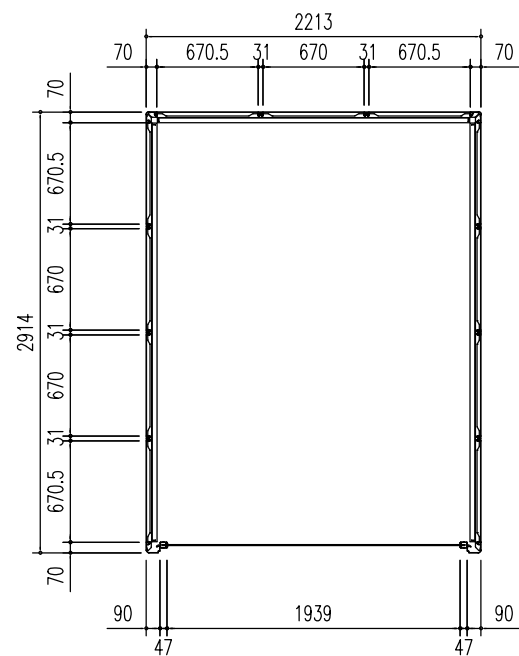
正面立面図 (S=1/50)



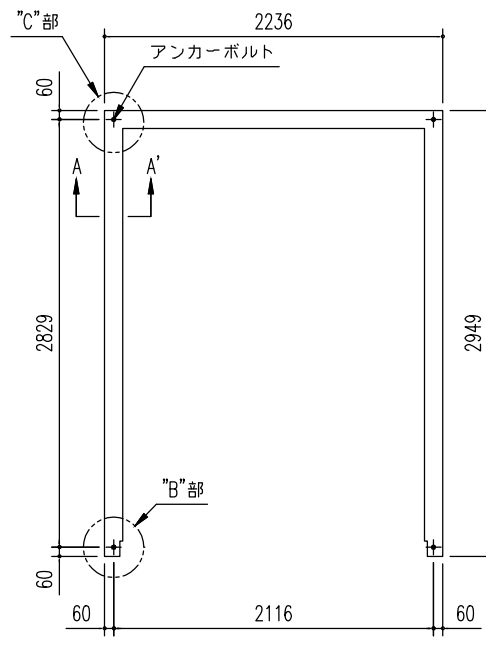
側面立面図 (S=1/50)



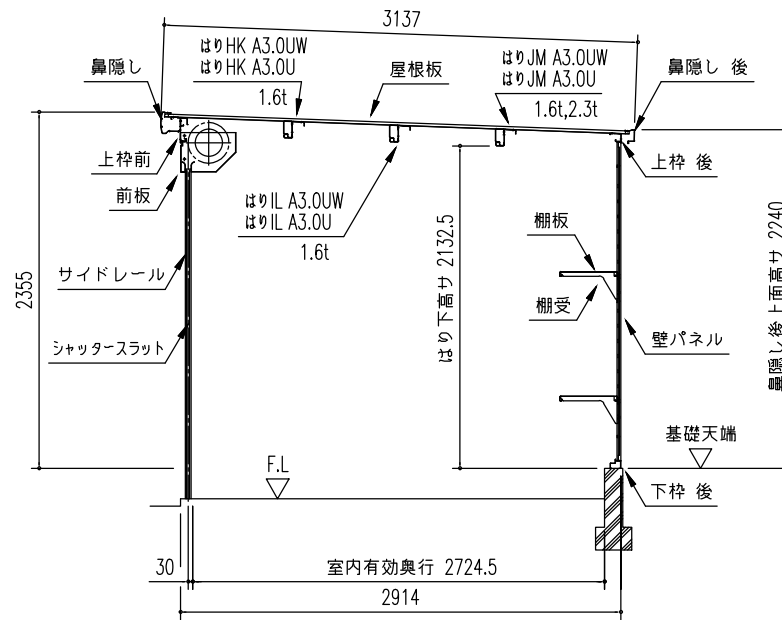
一般型矩計図 (S=1/50)



平面図 (S=1/50)



布基礎伏図 (S=1/50)



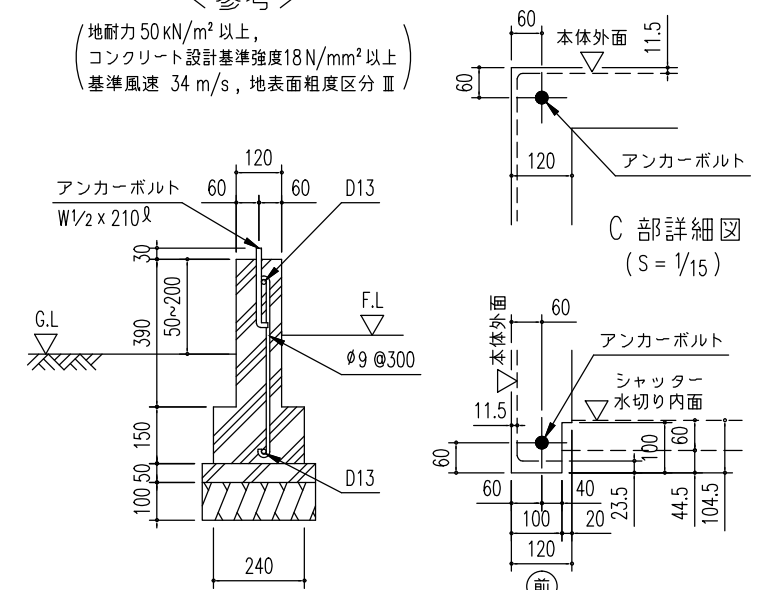
豪雪型矩計図 (S=1/50)

部 材 名	厚さ(M/m)	材 質
屋根板	0.4	JIS G3322 塗装溶融55%アルミニウム-亜鉛合金めっき鋼板 CGLCC
<一般型> はりDHK A3.0	1.2	JIS G3322 塗装溶融55%アルミニウム-亜鉛合金めっき鋼板 CGLCC
<一般型> はりL A3.0	1.2	JIS G3322 塗装溶融55%アルミニウム-亜鉛合金めっき鋼板 CGLCC
<一般型> はりJM A3.0S	1.6	JIS G3312 塗装溶融亜鉛めっき鋼板 CGCC
<豪雪型> はりHK A3.0UW	1.6	JIS G3312 塗装溶融亜鉛めっき鋼板 CGCC
<豪雪型> はりHK A3.0U	1.6	JIS G3312 塗装溶融亜鉛めっき鋼板 CGCC
<豪雪型> はりL A3.0UW	1.6	JIS G3312 塗装溶融亜鉛めっき鋼板 CGCC
<豪雪型> はりL A3.0U	1.6	JIS G3312 塗装溶融亜鉛めっき鋼板 CGCC
<豪雪型> はりJM A3.0UW	1.6	JIS G3312 塗装溶融亜鉛めっき鋼板 CGCC
<豪雪型> はりJM A3.0U	2.3	塗装溶融亜鉛めっき鋼板
下枠側<豪雪型>	1.2	JIS G3322 塗装溶融55%アルミニウム-亜鉛合金めっき鋼板 CGLCC
下枠後・下枠側<一般型>	1.0	JIS G3322 塗装溶融55%アルミニウム-亜鉛合金めっき鋼板 CGLCC
上枠前(後)	1.0(0.8)	JIS G3322 塗装溶融55%アルミニウム-亜鉛合金めっき鋼板 CGLCC
上枠左右	0.8	塗装溶融55%アルミニウム-亜鉛合金めっき鋼板 (ツートンカラー)
上枠補強	1.2	JIS G3322 塗装溶融55%アルミニウム-亜鉛合金めっき鋼板 CGLCC
鼻隠し前	0.6	塗装溶融55%アルミニウム-亜鉛合金めっき鋼板 (ツートンカラー)
鼻隠し後	0.6	JIS G3322 塗装溶融55%アルミニウム-亜鉛合金めっき鋼板 CGLCC
柱・前,(後)	1.0(0.8)	JIS G3322 塗装溶融55%アルミニウム-亜鉛合金めっき鋼板 CGLCC
棚板	0.6	JIS G3322 塗装溶融55%アルミニウム-亜鉛合金めっき鋼板 CGLCC
前板	0.6	JIS G3322 塗装溶融55%アルミニウム-亜鉛合金めっき鋼板 CGLCC
シャッタースラット	0.5	JIS G3322 塗装溶融55%アルミニウム-亜鉛合金めっき鋼板 CGLCC
シャッター水切り	-	アルミニウム合金押出型材
壁パネル	0.5	JIS G3322 塗装溶融55%アルミニウム-亜鉛合金めっき鋼板 CGLCC
間柱	1.0	JIS G3322 塗装溶融55%アルミニウム-亜鉛合金めっき鋼板 CGLCC

部 材 名	サイズ(巾×高さ)
壁パネル H-A	670 × 2110

<参考>

(地耐力50kN/m<sup>2</sup>以上,  
コンクリート設計基準強度18N/mm<sup>2</sup>以上  
基準風速 34 m/s, 地表面粗度区分Ⅲ)



A ~ A' 断面  
布基礎断面図例 (S=1/20)

B 部詳細図  
(S=1/15)

- 注1) 地耐力が50kN/m<sup>2</sup>未満(30kN/m<sup>2</sup>以上)の場合、底盤幅を300mmとし、かつ補強筋を入れて下さい。
- 注2) 寒冷地の場合、凍結深度等を考慮し、実情にあわせて設計して下さい。
- 注3) その他現地の実情にあわせて設計して下さい。
- 注4) 土間仕上げ(F.L)は、参考例です。
- 注5) 有効高さH、基礎高さH'は含みません。

名称 ヨド物置エルモ シャッター  
機種名 LOC(U)-2229HD型<土間タイプ>

株式会社 淀川製鋼所