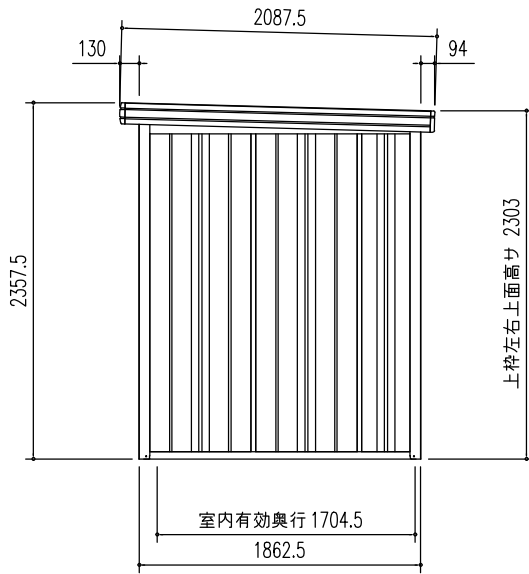
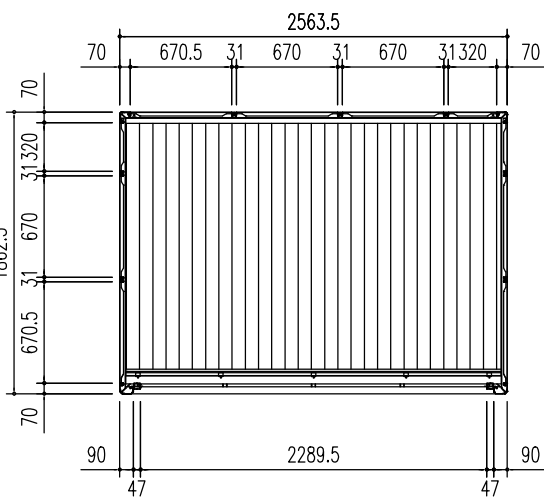


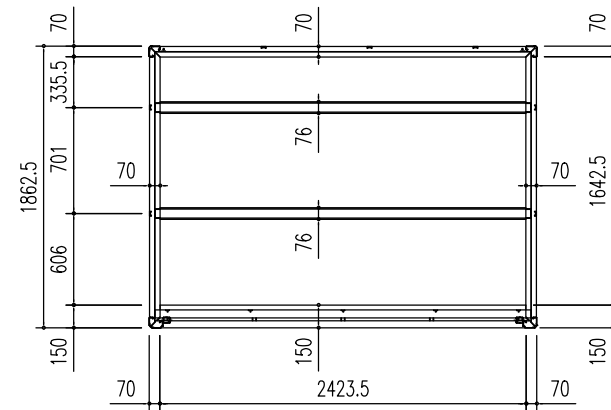
正面立面図 (S=1/50)



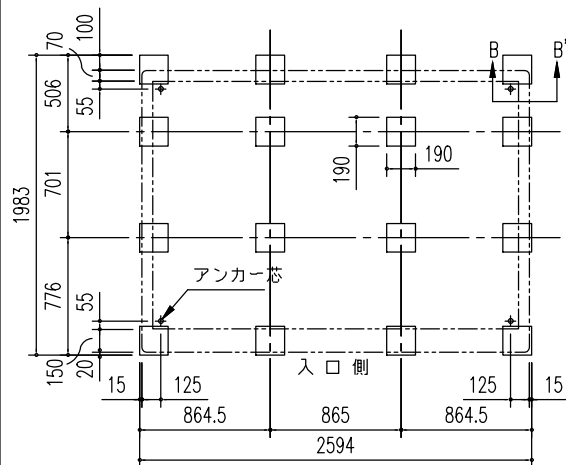
側面立面図 (S=1/50)



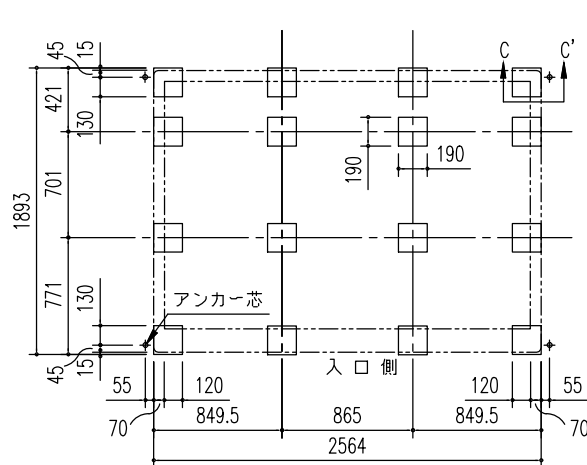
平面図 (S=1/50)



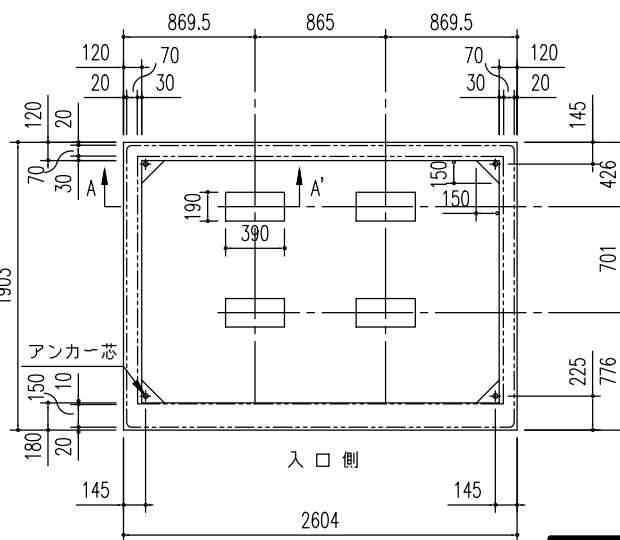
床伏図 (S=1/50)



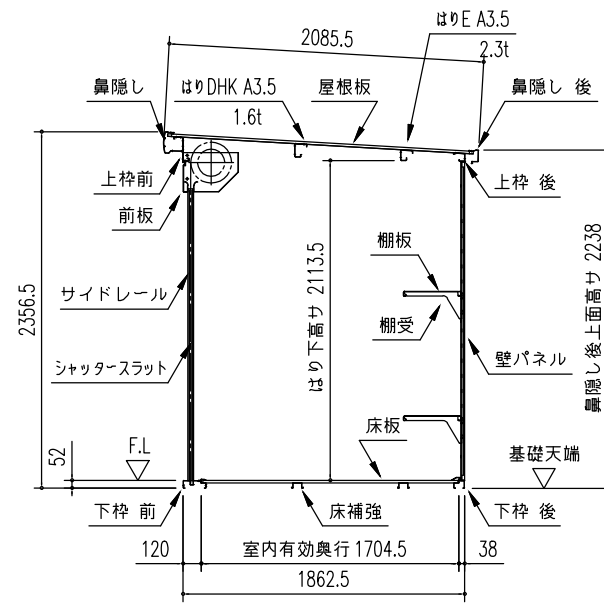
ブロック基礎伏図 (S=1/50)
(内アンカー用)



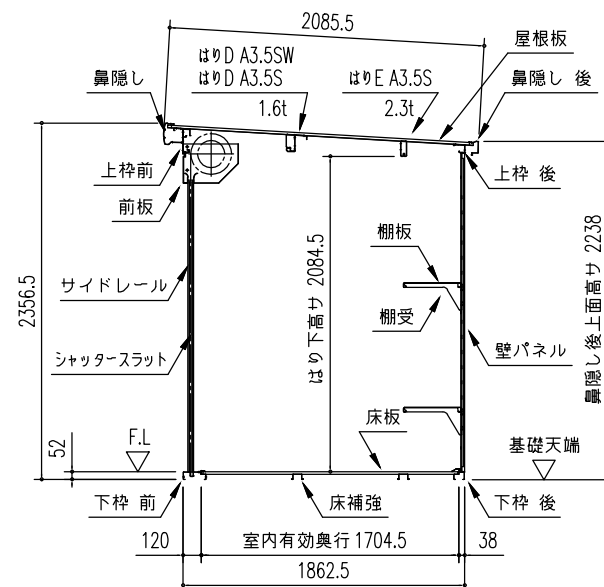
ブロック基礎伏図 (S=1/50)
(外アンカー用)



布基礎伏図 (S=1/50)



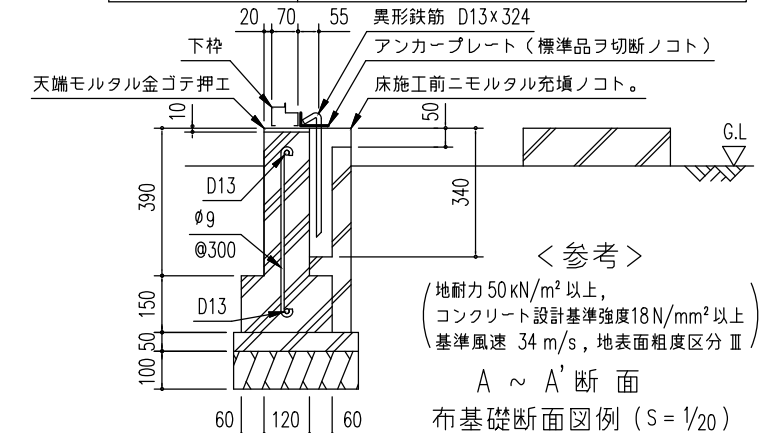
一般型矩計図 (S=1/50)



積雪型矩計図 (S=1/50)

部 材 名	厚さ(φ/m)	材 質
屋根板	0.4	JIS G3322 塗装溶融55%アルミニウム-亜鉛合金めっき鋼板 CGLCC
床補強	1.2	JIS G3322 塗装溶融55%アルミニウム-亜鉛合金めっき鋼板 CGLCC
<一般型>はりDHK A3.5	1.6	JIS G3312 塗装溶融亜鉛めっき鋼板 CGCC
<一般型>はりE A3.5	2.3	塗装溶融亜鉛めっき鋼板
<積雪型>はりD A3.5SW	1.6	JIS G3312 塗装溶融亜鉛めっき鋼板 CGCC
<積雪型>はりD A3.5S	1.6	JIS G3312 塗装溶融亜鉛めっき鋼板 CGCC
<積雪型>はりE A3.5S	2.3	塗装溶融亜鉛めっき鋼板
下枠前・下枠側<積雪型>	1.2	JIS G3322 塗装溶融55%アルミニウム-亜鉛合金めっき鋼板 CGLCC
下枠後・下枠側<一般型>	1.0	JIS G3322 塗装溶融55%アルミニウム-亜鉛合金めっき鋼板 CGLCC
上枠前(後)	1.0(0.8)	JIS G3322 塗装溶融55%アルミニウム-亜鉛合金めっき鋼板 CGLCC
上枠左右	0.8	塗装溶融55%アルミニウム-亜鉛合金めっき鋼板 (ツートンカラー)
上枠補強	1.2	JIS G3322 塗装溶融55%アルミニウム-亜鉛合金めっき鋼板 CGLCC
鼻隠し前	0.6	塗装溶融55%アルミニウム-亜鉛合金めっき鋼板 (ツートンカラー)
鼻隠し後	0.6	JIS G3322 塗装溶融55%アルミニウム-亜鉛合金めっき鋼板 CGLCC
柱・前,(後)	1.0(0.8)	JIS G3322 塗装溶融55%アルミニウム-亜鉛合金めっき鋼板 CGLCC
棚板	0.6	JIS G3322 塗装溶融55%アルミニウム-亜鉛合金めっき鋼板 CGLCC
前板	0.6	JIS G3322 塗装溶融55%アルミニウム-亜鉛合金めっき鋼板 CGLCC
シャッタースラット	0.5	JIS G3322 塗装溶融55%アルミニウム-亜鉛合金めっき鋼板 CGLCC
シャッター水切り	-	アルミニウム合金押出型材
壁パネル	0.5	JIS G3322 塗装溶融55%アルミニウム-亜鉛合金めっき鋼板 CGLCC
間柱	1.0	JIS G3322 塗装溶融55%アルミニウム-亜鉛合金めっき鋼板 CGLCC
床板	0.7	JIS G3322 塗装溶融55%アルミニウム-亜鉛合金めっき鋼板 CGLCC
アンカプレート	2.3	塗装溶融亜鉛めっき鋼板 (後塗装仕上げ)

部 材 名	サイズ(巾×高さ)
壁パネル H-A	670 × 2110
壁パネル H-F	319.5 × 2110

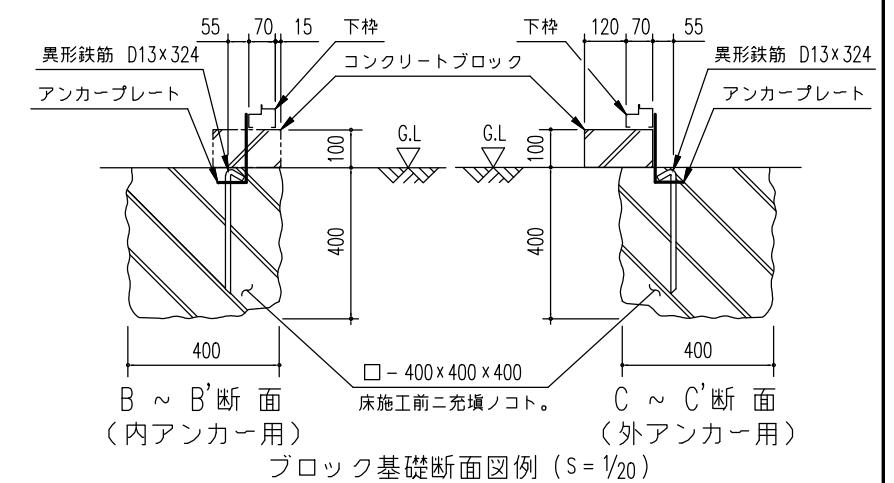


<参考>

(地耐力50kN/m²以上,
コンクリート設計基準強度18N/mm²以上
基準風速34m/s, 地表面粗度区分Ⅲ)

A ~ A' 断面
布基礎断面図例 (S=1/20)

- 注1) 地耐力が50kN/m²未満(30kN/m²以上)の場合、底盤幅を300mmとし、かつ補助筋を入れて下さい。
- 注2) 寒冷地の場合、凍結深度等を考慮し、実情にあわせて設計して下さい。
- 注3) その他現地の実情にあわせて設計して下さい。



B ~ B' 断面 (内アンカー用)
C ~ C' 断面 (外アンカー用)
ブロック基礎断面図例 (S=1/20)

名称	ヨド物置エルモ シャッター	株式会社 淀川製鋼所
機種名	LOC(S)-2518HF 型<床タイプ>	