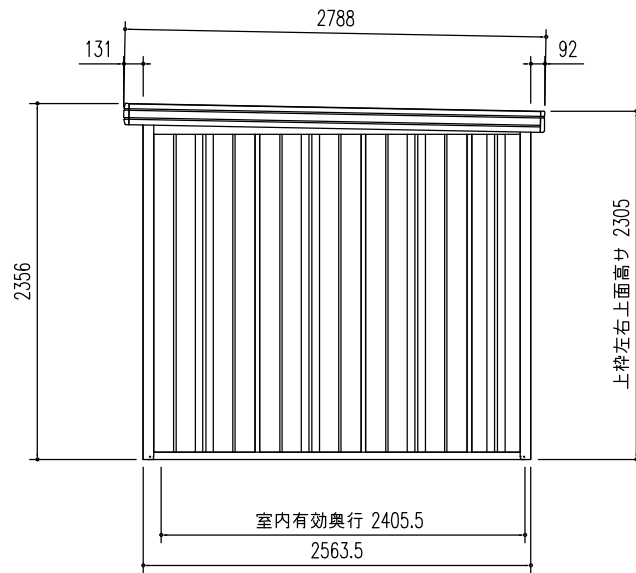
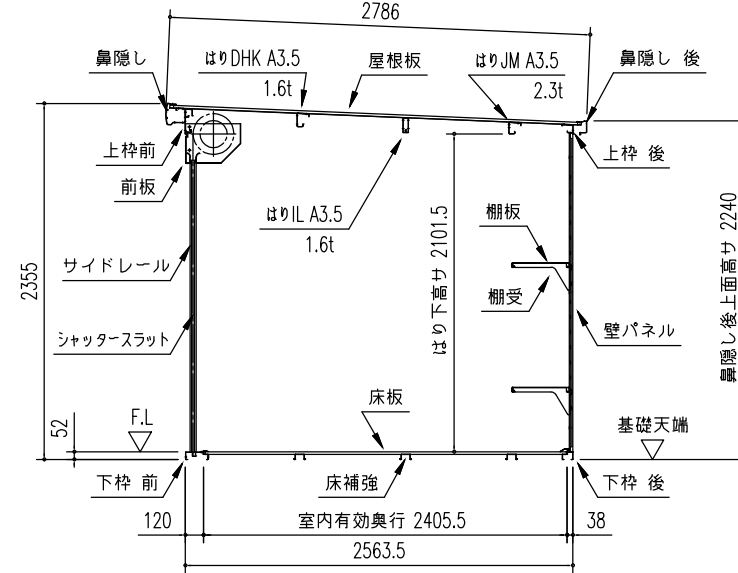


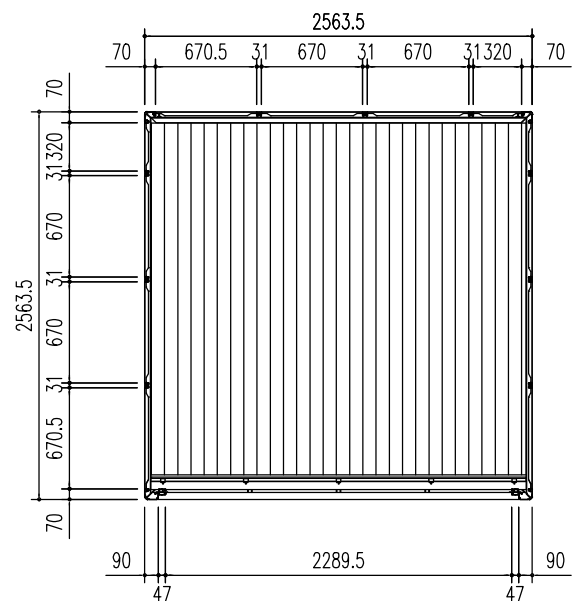
正面立面図 (S = 1/50)



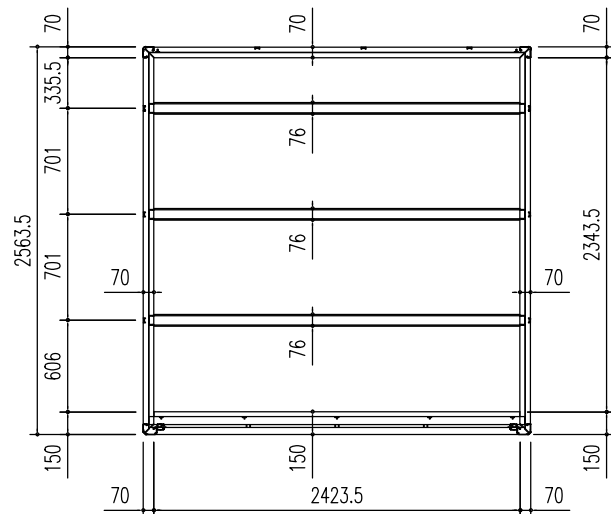
側面立面図 (S = 1/50)



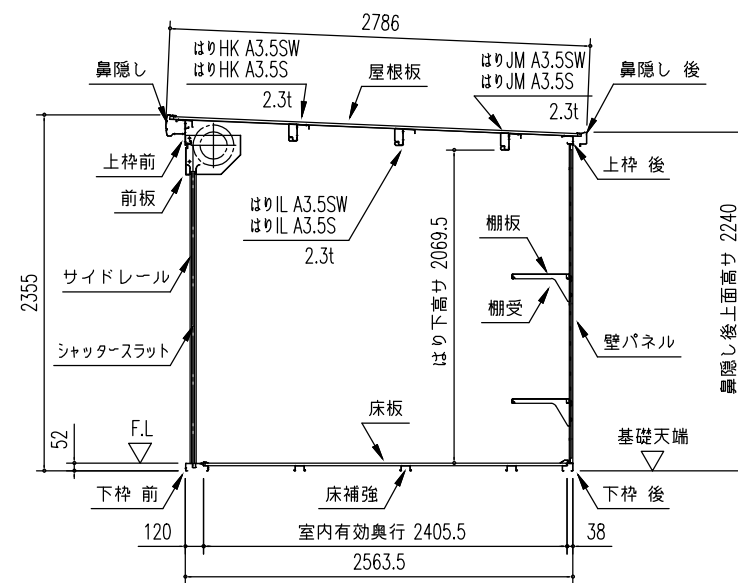
一般型矩計図 (S = 1/50)



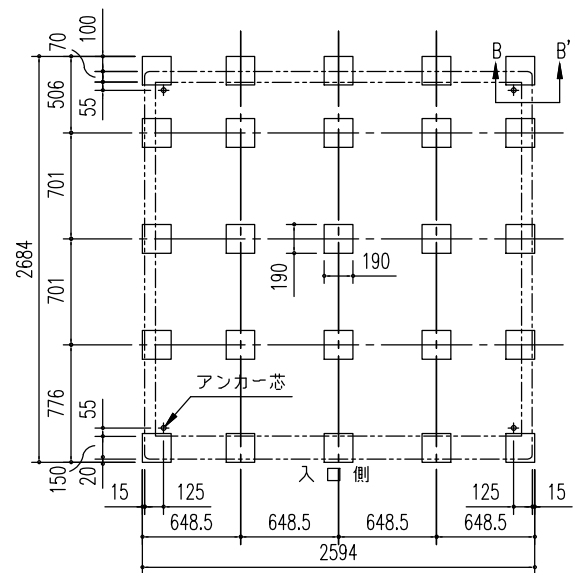
平面図 (S = 1/50)



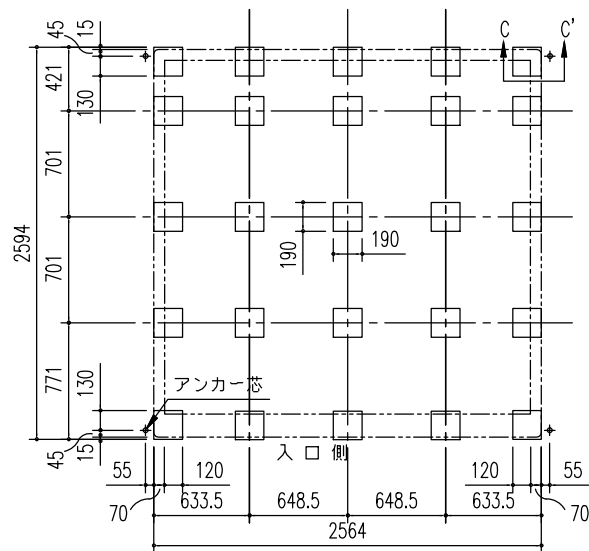
床伏図 (S = 1/50)



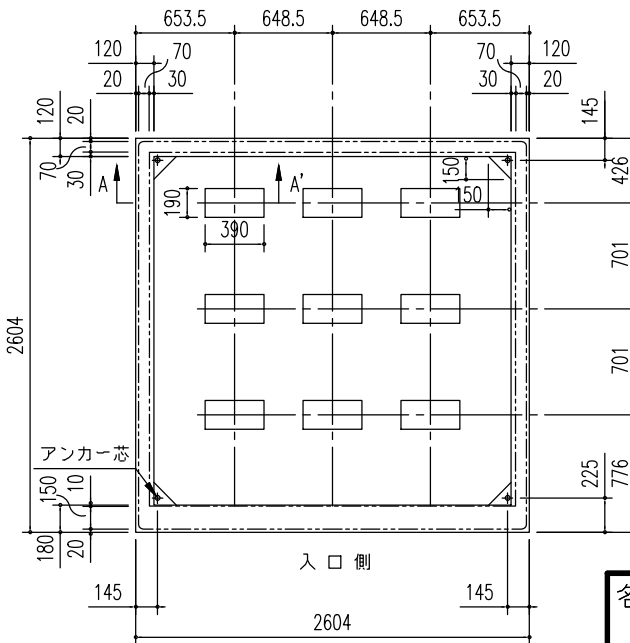
積雪型矩計図 (S = 1/50)



ブロック基礎伏図 (S = 1/50)  
(内アンカー用)



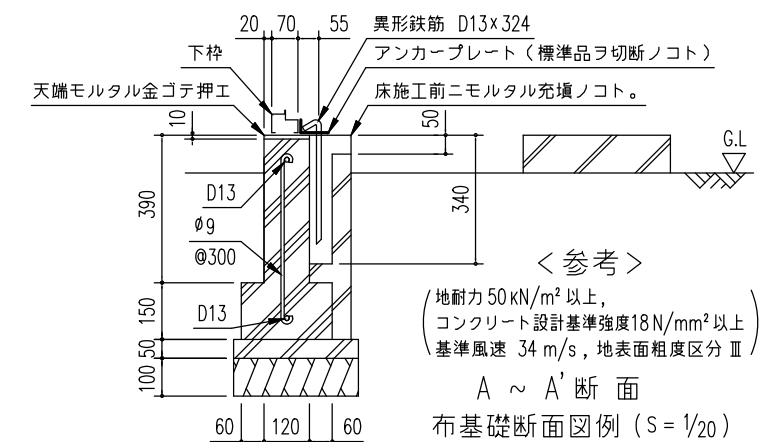
ブロック基礎伏図 (S = 1/50)  
(外アンカー用)



布基礎伏図 (S = 1/50)

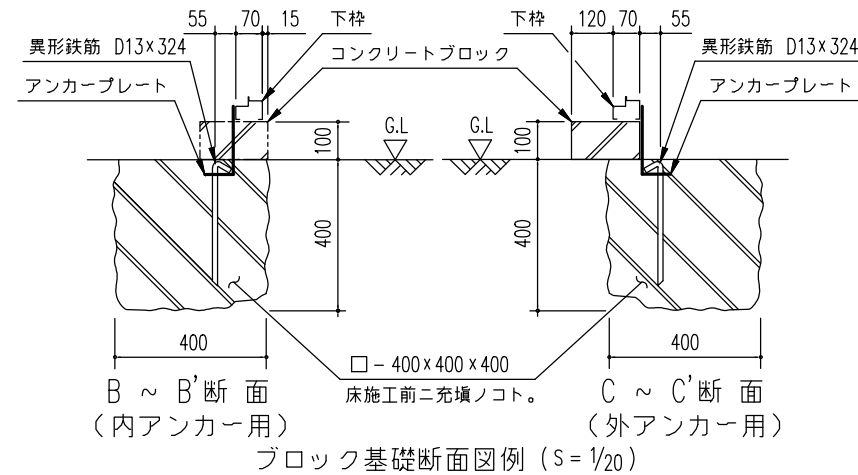
部材名	厚さ(M/m)	材質
屋根板	0.4	JIS G3322 塗装溶融55%アルミニウム-亜鉛合金めっき鋼板 CGLCC
床補強	1.2	JIS G3322 塗装溶融55%アルミニウム-亜鉛合金めっき鋼板 CGLCC
<一般型>はりDHK A3.5	1.6	JIS G3312 塗装溶融亜鉛めっき鋼板 CGCC
<一般型>はりL A3.5	1.6	JIS G3312 塗装溶融亜鉛めっき鋼板 CGCC
<一般型>はりJM A3.5	2.3	塗装溶融亜鉛めっき鋼板
<積雪型>はりHK A3.5SW	2.3	塗装溶融亜鉛めっき鋼板
<積雪型>はりHK A3.5S	2.3	塗装溶融亜鉛めっき鋼板
<積雪型>はりL A3.5SW	2.3	塗装溶融亜鉛めっき鋼板
<積雪型>はりL A3.5S	2.3	塗装溶融亜鉛めっき鋼板
<積雪型>はりJM A3.5SW	2.3	塗装溶融亜鉛めっき鋼板
<積雪型>はりJM A3.5S	2.3	塗装溶融亜鉛めっき鋼板
下枠前・下枠側<積雪型>	1.2	JIS G3322 塗装溶融55%アルミニウム-亜鉛合金めっき鋼板 CGLCC
下枠後・下枠側<一般型>	1.0	JIS G3322 塗装溶融55%アルミニウム-亜鉛合金めっき鋼板 CGLCC
上枠前(後)	1.0(0.8)	JIS G3322 塗装溶融55%アルミニウム-亜鉛合金めっき鋼板 CGLCC
上枠左右	0.8	塗装溶融55%アルミニウム-亜鉛合金めっき鋼板 (ツートンカラー)
上枠補強	1.2	JIS G3322 塗装溶融55%アルミニウム-亜鉛合金めっき鋼板 CGLCC
鼻隠し前	0.6	塗装溶融55%アルミニウム-亜鉛合金めっき鋼板 (ツートンカラー)
鼻隠し後	0.6	JIS G3322 塗装溶融55%アルミニウム-亜鉛合金めっき鋼板 CGLCC
柱・前(後)	1.0(0.8)	JIS G3322 塗装溶融55%アルミニウム-亜鉛合金めっき鋼板 CGLCC
棚板	0.6	JIS G3322 塗装溶融55%アルミニウム-亜鉛合金めっき鋼板 CGLCC
前板	0.6	JIS G3322 塗装溶融55%アルミニウム-亜鉛合金めっき鋼板 CGLCC
シャッタースラット	0.5	JIS G3322 塗装溶融55%アルミニウム-亜鉛合金めっき鋼板 CGLCC
シャッター水切り	-	アルミニウム合金押出型材
壁パネル	0.5	JIS G3322 塗装溶融55%アルミニウム-亜鉛合金めっき鋼板 CGLCC
間柱	1.0	JIS G3322 塗装溶融55%アルミニウム-亜鉛合金めっき鋼板 CGLCC
床板	0.7	JIS G3322 塗装溶融55%アルミニウム-亜鉛合金めっき鋼板 CGLCC
アンカープレート	2.3	塗装溶融亜鉛めっき鋼板(後塗装仕上げ)

部材名	サイズ(巾×高さ)
壁パネル H-A	670 x 2110
壁パネル H-F	319.5 x 2110



<参考>  
(地耐力 50 kN/m<sup>2</sup> 以上,  
コンクリート設計基準強度 18 N/mm<sup>2</sup> 以上  
基準風速 34 m/s, 地表面粗度区分Ⅲ)

注1) 地耐力が 50 kN/m<sup>2</sup> 未満 (30 kN/m<sup>2</sup> 以上) の場合、底盤幅を 300mm とし、かつ補助筋を入れて下さい。  
注2) 寒冷地の場合、凍結深度等を考慮し、実情にあわせて設計して下さい。  
注3) その他現地の実情にあわせて設計して下さい。



名称 **ヨド物置エルモ シャッター**  
 機種名 **LOC(S) - 2525HF 型<床タイプ>**  
 株式会社 **淀川製鋼所**