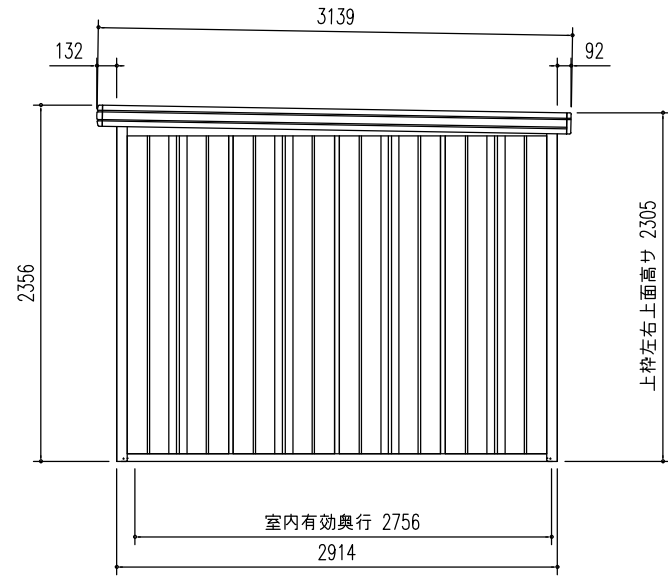
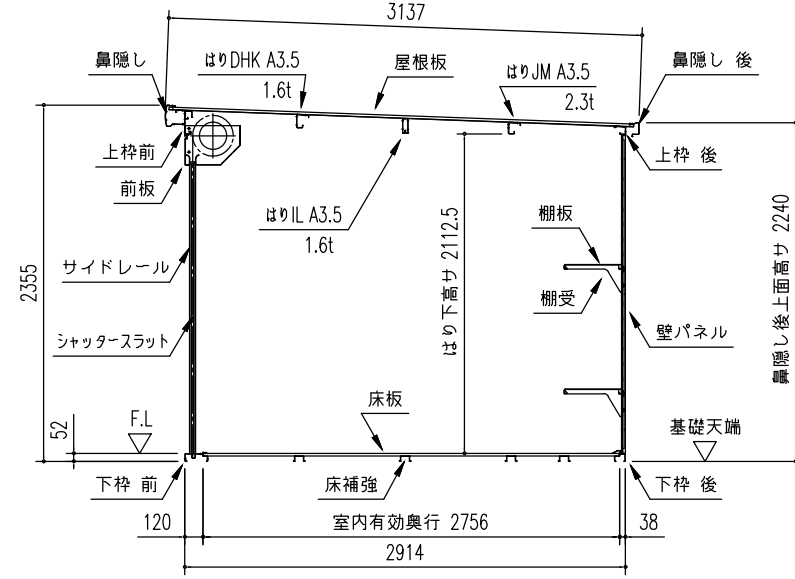




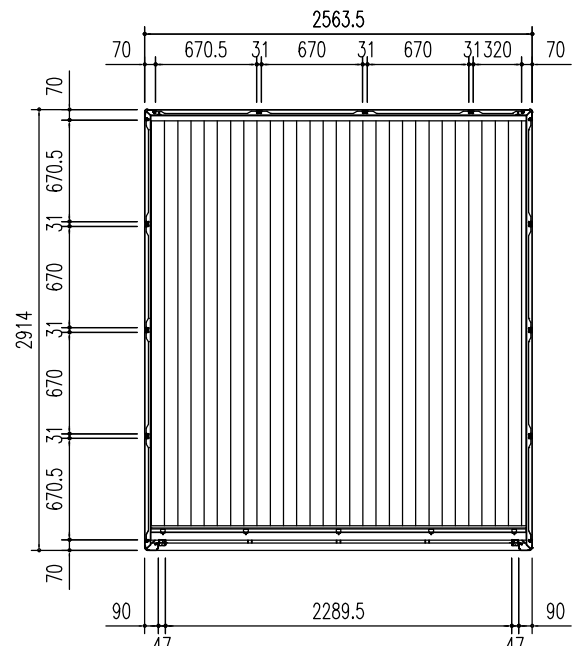
正面立面図 (S=1/50)



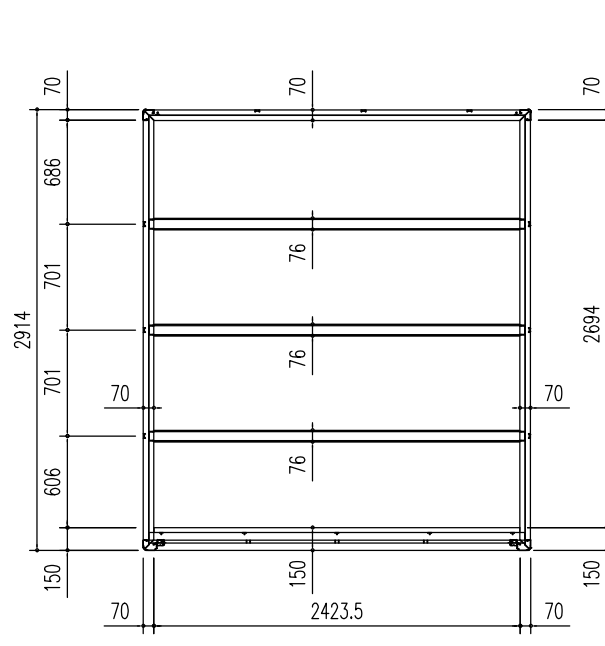
側面立面図 (S=1/50)



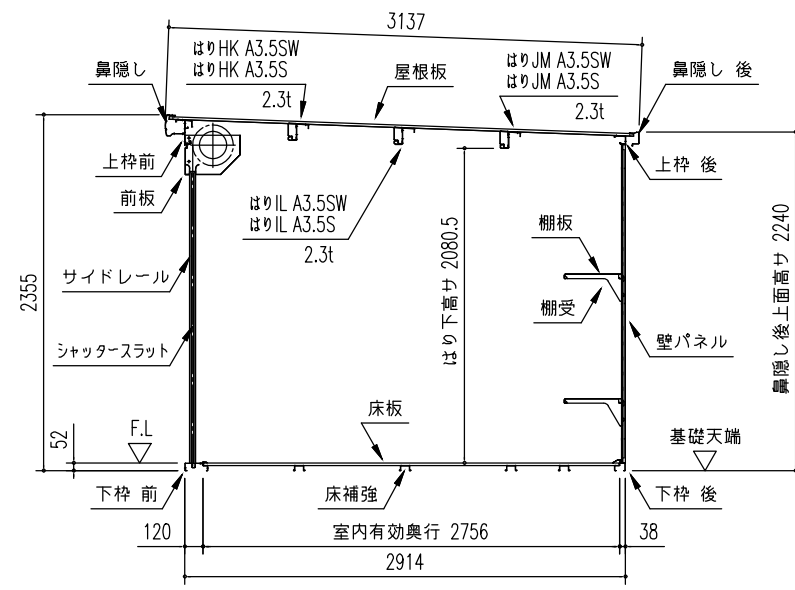
一般型矩計図 (S=1/50)



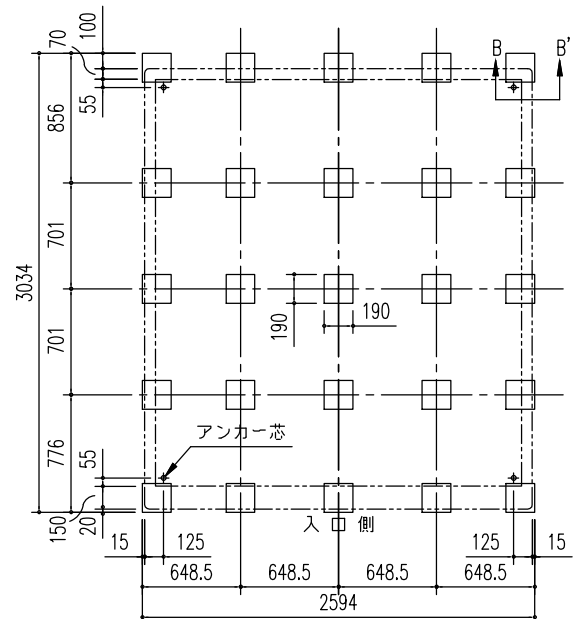
平面図 (S=1/50)



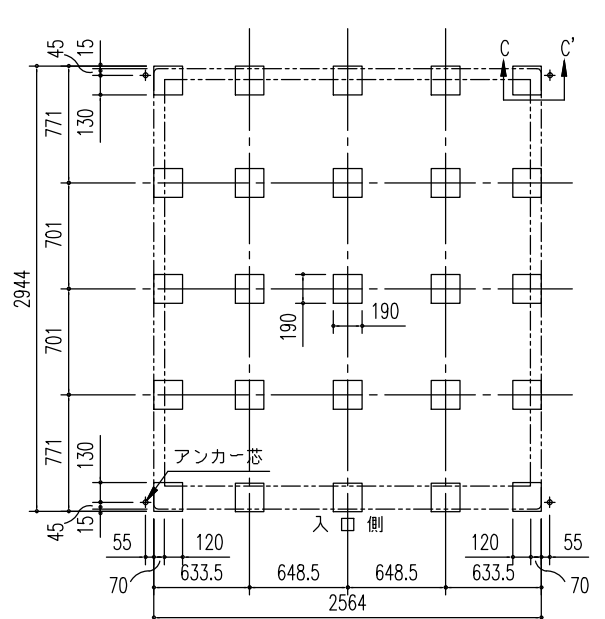
床伏図 (S=1/50)



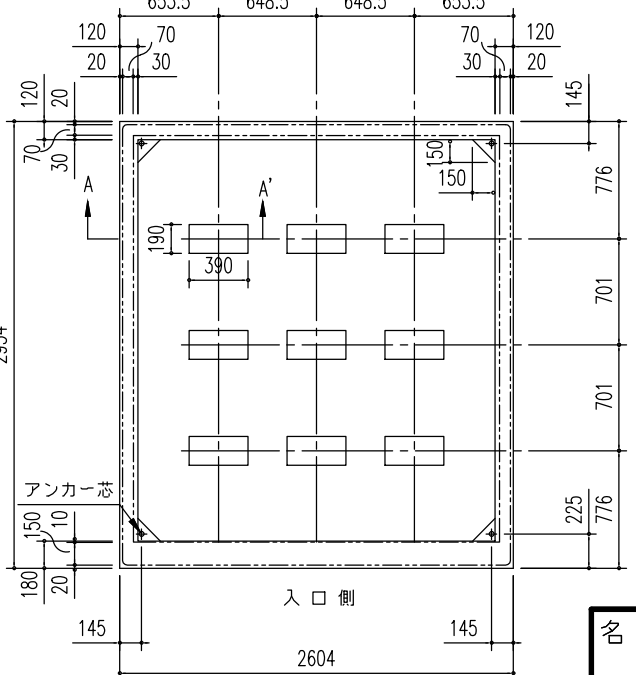
積雪型矩計図 (S=1/50)



ブロック基礎伏図 (S=1/50)
(内アンカー用)



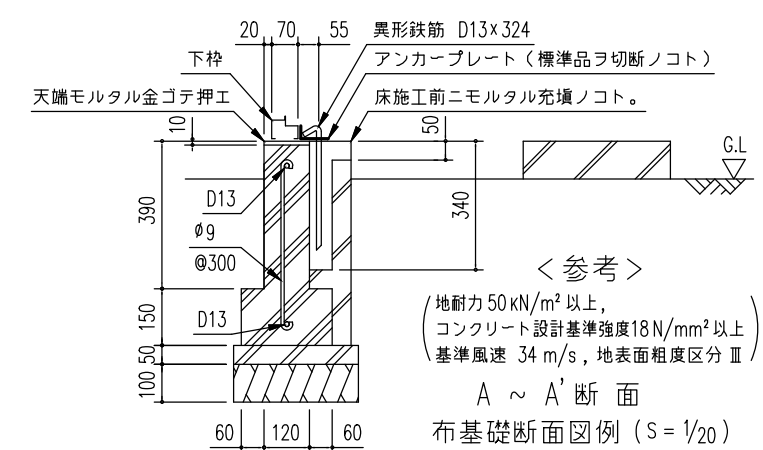
ブロック基礎伏図 (S=1/50)
(外アンカー用)



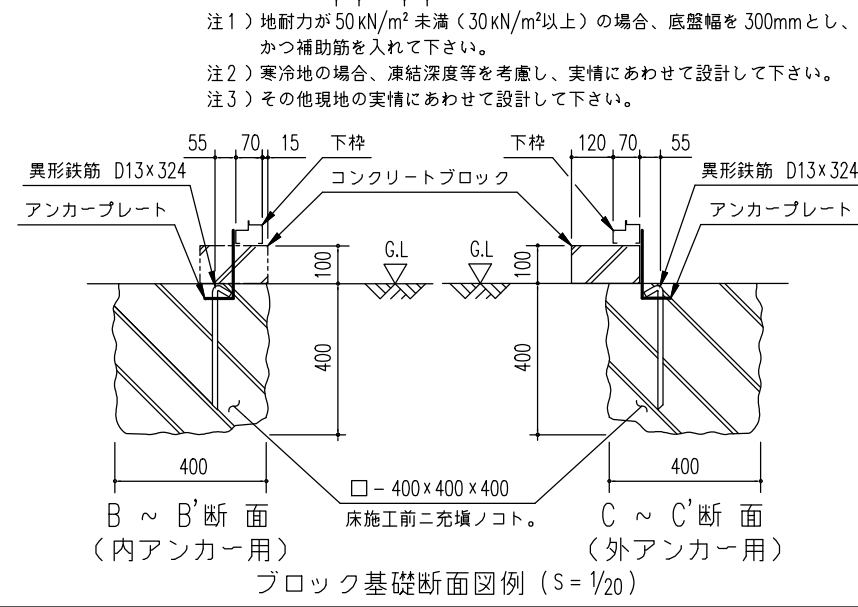
布基礎伏図 (S=1/50)

部材名	厚さ(M/m)	材質
屋根板	0.4	JIS G3322 塗装溶融亜鉛めっき鋼板 CGLOC
床補強	1.2	JIS G3322 塗装溶融亜鉛めっき鋼板 CGLOC
<一般型>はりDHK A3.5	1.6	JIS G3312 塗装溶融亜鉛めっき鋼板 CGCC
<一般型>はりIL A3.5	1.6	JIS G3312 塗装溶融亜鉛めっき鋼板 CGCC
<一般型>はりJM A3.5	2.3	塗装溶融亜鉛めっき鋼板
<積雪型>はりHK A3.5SW	2.3	塗装溶融亜鉛めっき鋼板
<積雪型>はりHK A3.5S	2.3	塗装溶融亜鉛めっき鋼板
<積雪型>はりIL A3.5SW	2.3	塗装溶融亜鉛めっき鋼板
<積雪型>はりIL A3.5S	2.3	塗装溶融亜鉛めっき鋼板
<積雪型>はりJM A3.5SW	2.3	塗装溶融亜鉛めっき鋼板
<積雪型>はりJM A3.5S	2.3	塗装溶融亜鉛めっき鋼板
下枠前・下枠側<積雪型>	1.2	JIS G3322 塗装溶融55%アルミニウム-亜鉛めっき鋼板 CGLOC
下枠後・下枠側<一般型>	1.0	JIS G3322 塗装溶融55%アルミニウム-亜鉛めっき鋼板 CGLOC
上枠前(後)	1.0(0.8)	JIS G3322 塗装溶融55%アルミニウム-亜鉛めっき鋼板 CGLOC
上枠左右	0.8	塗装溶融55%アルミニウム-亜鉛めっき鋼板 (ワートカラー)
上枠補強	1.2	JIS G3322 塗装溶融55%アルミニウム-亜鉛めっき鋼板 CGLOC
鼻隠し前	0.6	塗装溶融55%アルミニウム-亜鉛めっき鋼板 (ワートカラー)
鼻隠し後	0.6	JIS G3322 塗装溶融55%アルミニウム-亜鉛めっき鋼板 CGLOC
柱・前,(後)	1.0(0.8)	JIS G3322 塗装溶融55%アルミニウム-亜鉛めっき鋼板 CGLOC
棚板	0.6	JIS G3322 塗装溶融55%アルミニウム-亜鉛めっき鋼板 CGLOC
前板	0.6	JIS G3322 塗装溶融55%アルミニウム-亜鉛めっき鋼板 CGLOC
シャッタースラット	0.5	JIS G3322 塗装溶融55%アルミニウム-亜鉛めっき鋼板 CGLOC
シャッター水切り	-	アルミニウム合金押出型材
壁パネル	0.5	JIS G3322 塗装溶融55%アルミニウム-亜鉛めっき鋼板 CGLOC
間柱	1.0	JIS G3322 塗装溶融55%アルミニウム-亜鉛めっき鋼板 CGLOC
床板	0.7	JIS G3322 塗装溶融55%アルミニウム-亜鉛めっき鋼板 CGLOC
アンカープレート	2.3	塗装溶融亜鉛めっき鋼板(後塗装仕上げ)

部材名	サイズ(巾×高さ)
壁パネル H-A	670 × 2110
壁パネル H-F	319.5 × 2110



<参考>
(地耐力50kN/m²以上,
コンクリート設計基準強度18N/mm²以上
基準風速34m/s, 地表面粗度区分Ⅲ)



名称 **ヨド物置エルモ シャッター**
 機種名 **LOC(S)-2529HF 型<床タイプ>**
 株式会社 **淀川製鋼所**