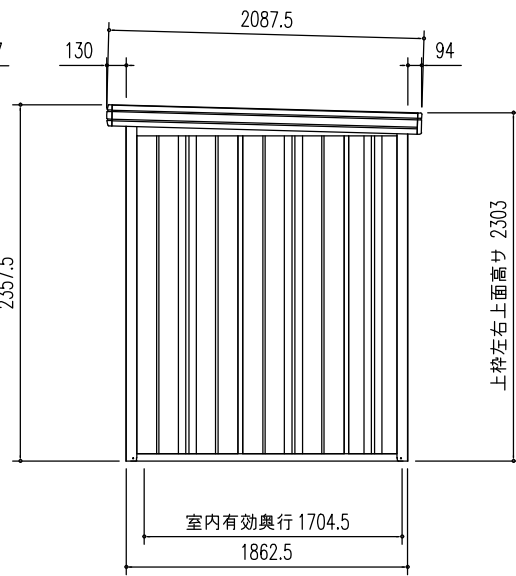
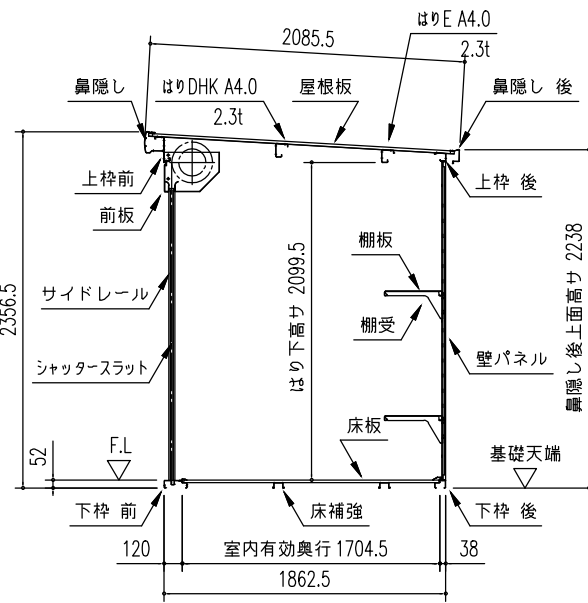


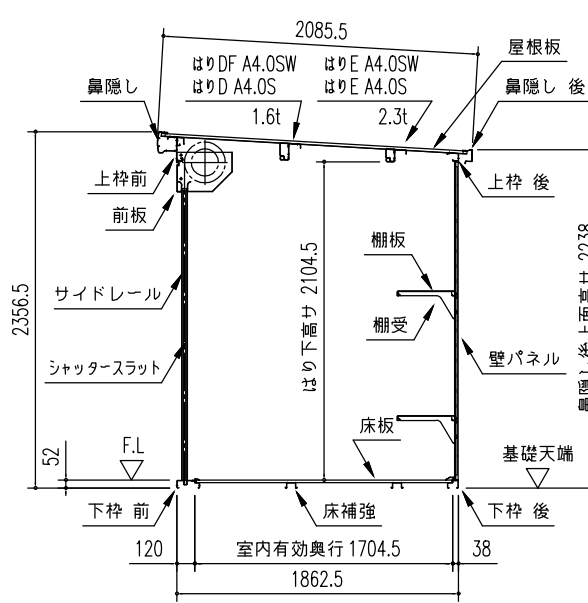
正面立面図 (S=1/50)



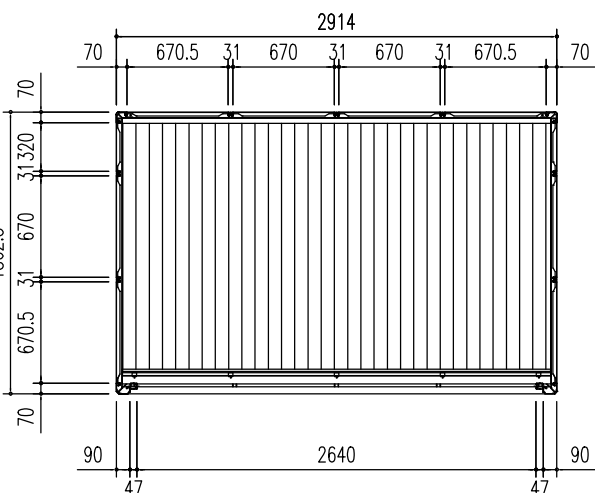
側面立面図 (S=1/50)



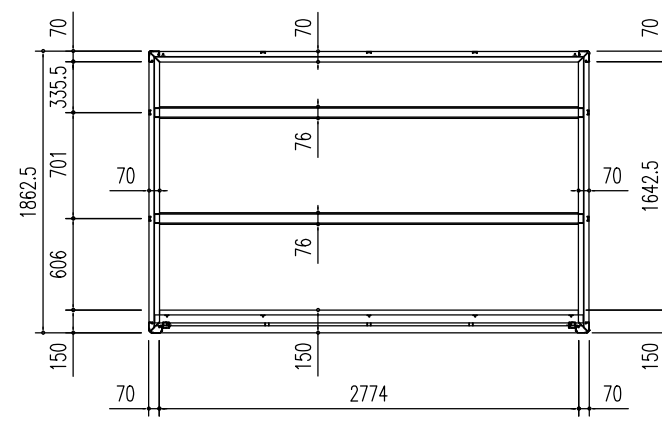
一般型矩計図 (S=1/50)



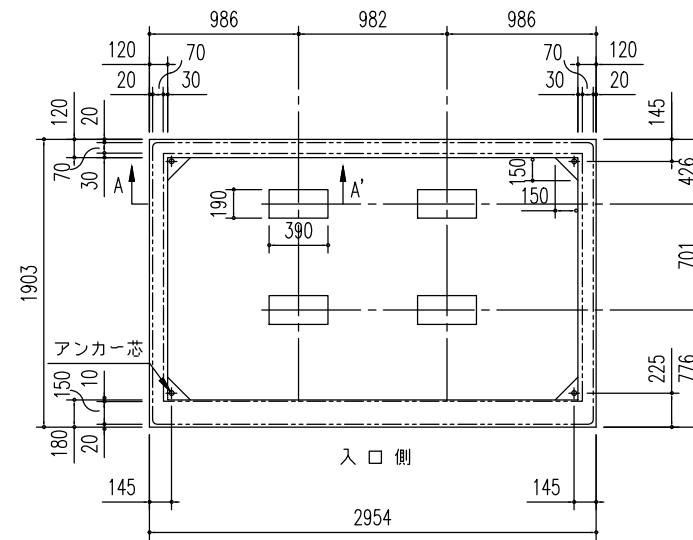
積雪型矩計図 (S=1/50)



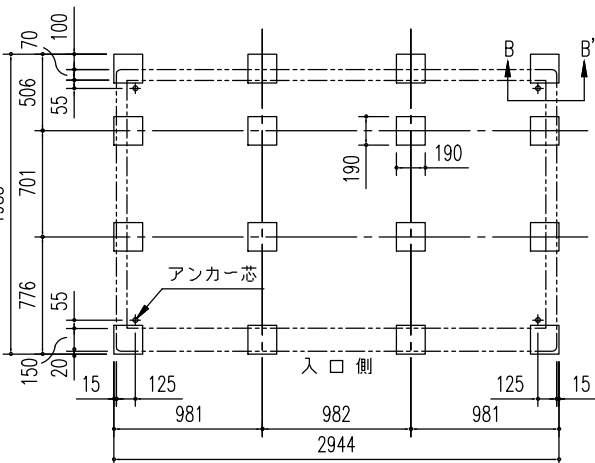
平面図 (S=1/50)



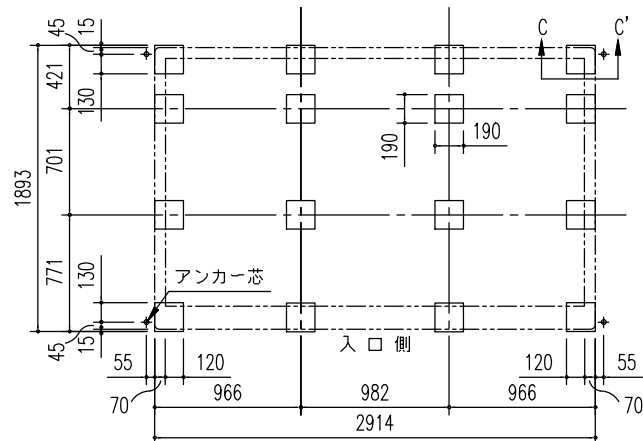
床伏図 (S=1/50)



布基礎伏図 (S=1/50)



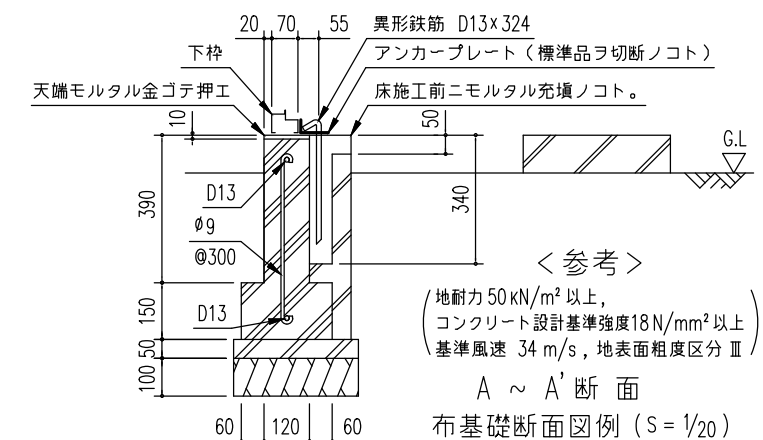
ブロック基礎伏図 (S=1/50)
(内アンカー用)



ブロック基礎伏図 (S=1/50)
(外アンカー用)

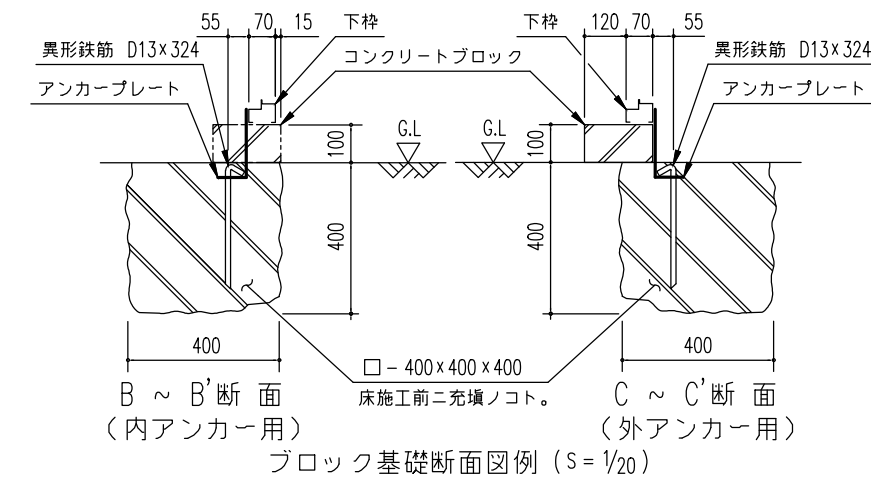
部材名	厚さ(m/m)	材質
屋根板	0.4	JIS G3322 塗装溶融亜鉛めっき鋼板 CGLCC
床補強	1.2	JIS G3322 塗装溶融亜鉛めっき鋼板 CGLCC
<一般型>はり DHK A4.0	2.3	塗装溶融亜鉛めっき鋼板
<一般型>はり E A4.0	2.3	塗装溶融亜鉛めっき鋼板
<積雪型>はり DF A4.OSW	1.6	JIS G3312 塗装溶融亜鉛めっき鋼板 CGCC
<積雪型>はり D A4.OS	1.6	JIS G3312 塗装溶融亜鉛めっき鋼板 CGCC
<積雪型>はり E A4.OSW	2.3	塗装溶融亜鉛めっき鋼板
<積雪型>はり E A4.OS	2.3	塗装溶融亜鉛めっき鋼板
下枠前・下枠側<一般型>	1.2	JIS G3322 塗装溶融亜鉛めっき鋼板 CGLCC
下枠後・下枠側<一般型>	1.0	JIS G3322 塗装溶融亜鉛めっき鋼板 CGLCC
上枠前(後)	1.0 (0.8)	JIS G3322 塗装溶融亜鉛めっき鋼板 CGLCC
上枠左右	0.8	塗装溶融亜鉛めっき鋼板 (ツートンカラー)
上枠補強	1.2	JIS G3322 塗装溶融亜鉛めっき鋼板 CGLCC
鼻隠し前	0.6	塗装溶融亜鉛めっき鋼板 (ツートンカラー)
鼻隠し後	0.6	JIS G3322 塗装溶融亜鉛めっき鋼板 CGLCC
柱・前,(後)	1.0 (0.8)	JIS G3322 塗装溶融亜鉛めっき鋼板 CGLCC
棚板	0.6	JIS G3322 塗装溶融亜鉛めっき鋼板 CGLCC
前板	0.6	JIS G3322 塗装溶融亜鉛めっき鋼板 CGLCC
シャッタースラット	0.5	JIS G3322 塗装溶融亜鉛めっき鋼板 CGLCC
シャッター水切り	-	アルミニウム合金押出成形材
壁パネル	0.5	JIS G3322 塗装溶融亜鉛めっき鋼板 CGLCC
間柱	1.0	JIS G3322 塗装溶融亜鉛めっき鋼板 CGLCC
床板	0.7	JIS G3322 塗装溶融亜鉛めっき鋼板 CGLCC
アンカープレート	2.3	塗装溶融亜鉛めっき鋼板 (後塗装仕上げ)

部材名	サイズ(巾×高さ)
壁パネル H-A	670 x 2110
壁パネル H-F	319.5 x 2110



<参考>
(地耐力 50 kN/m² 以上,
コンクリート設計基準強度 18 N/mm² 以上
基準風速 34 m/s, 地表面粗度区分Ⅲ)
A ~ A' 断面
布基礎断面図例 (S=1/20)

注1) 地耐力が 50 kN/m² 未満 (30 kN/m² 以上) の場合、底盤幅を 300mm とし、かつ補助筋を入れて下さい。
注2) 寒冷地の場合、凍結深度等を考慮し、実情にあわせて設計して下さい。
注3) その他現地の実情にあわせて設計して下さい。



B ~ B' 断面 (内アンカー用)
C ~ C' 断面 (外アンカー用)
ブロック基礎断面図例 (S=1/20)

名称	ヨド物置エルモ シャッター	株式会社 淀川製鋼所
機種名	LOC(S)-2918HF 型<床タイプ>	