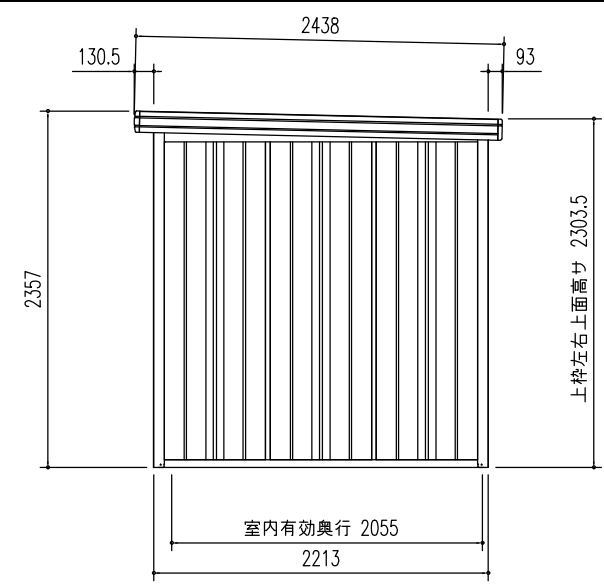
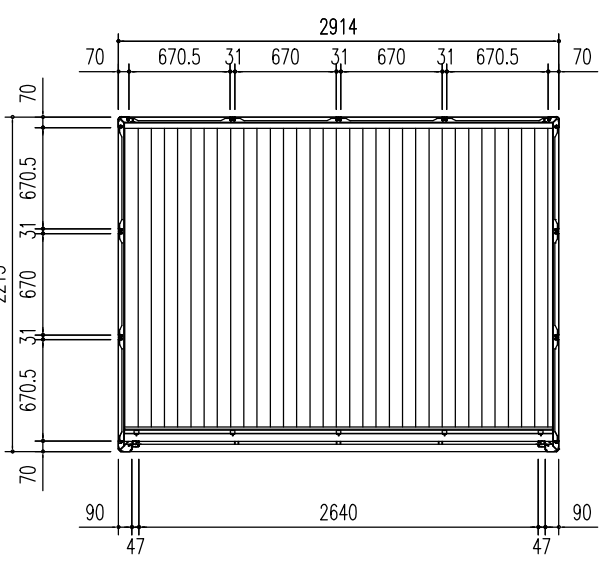


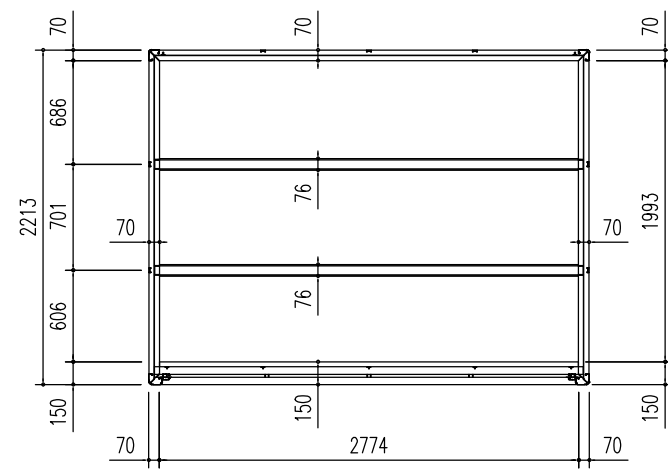
正面立面図 (S=1/50)



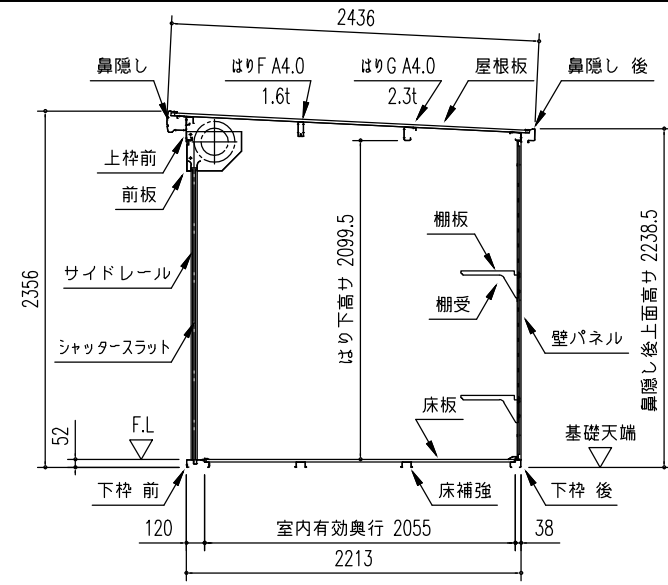
側面立面図 (S=1/50)



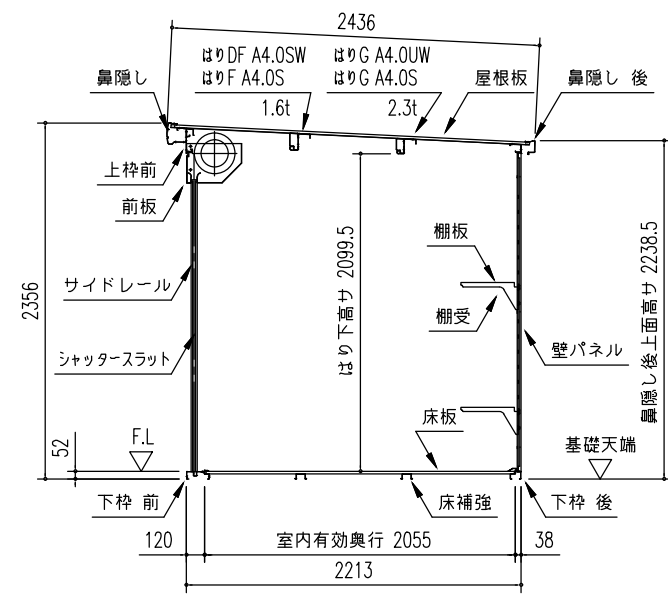
平面図 (S=1/50)



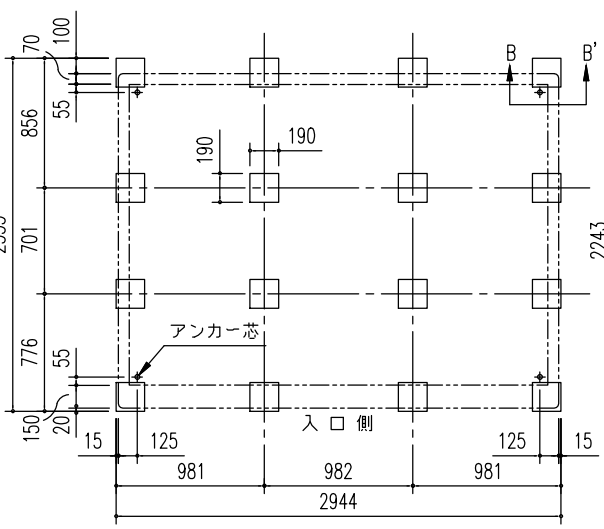
床伏図 (S=1/50)



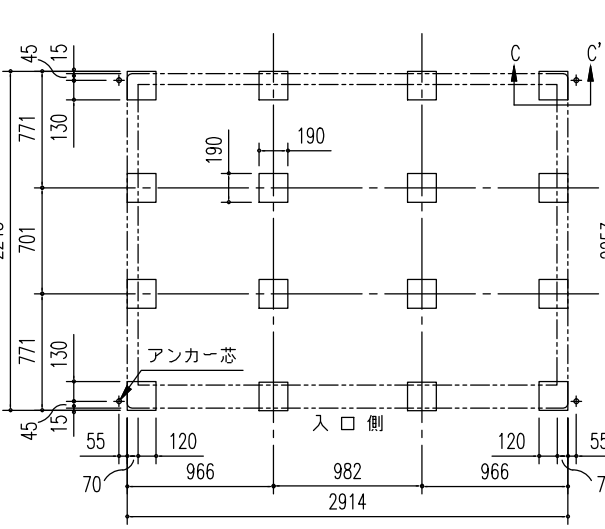
一般型矩計図 (S=1/50)



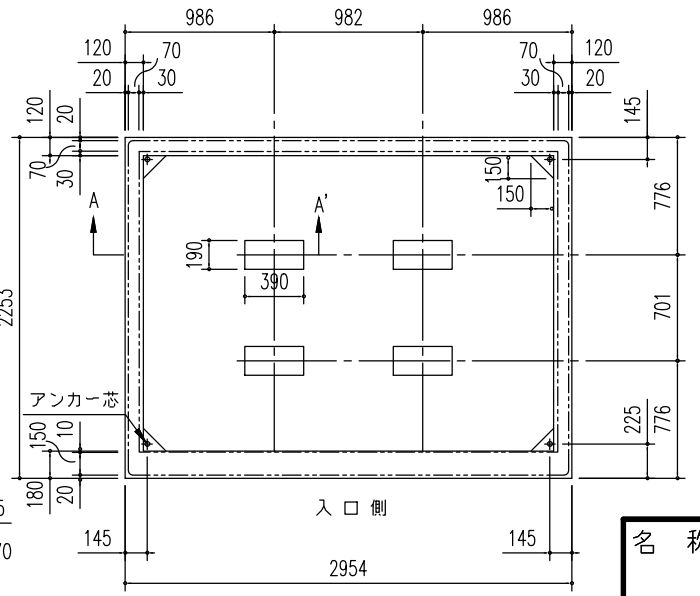
積雪型矩計図 (S=1/50)



ブロック基礎伏図 (S=1/50)
(内アンカー用)



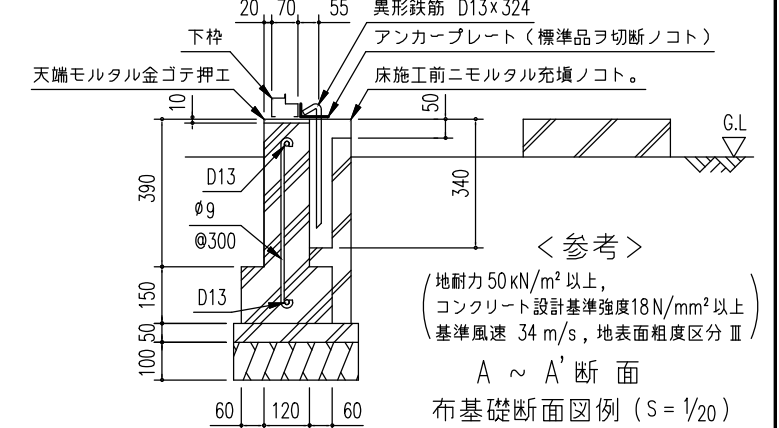
ブロック基礎伏図 (S=1/50)
(外アンカー用)



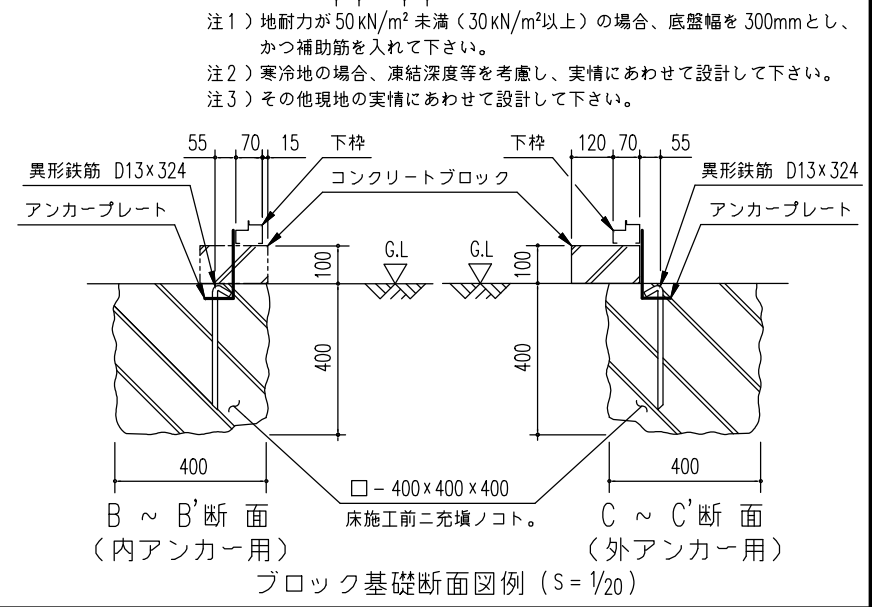
布基礎伏図 (S=1/50)

部 材 名	厚さ(M/m)	材 質
屋根板	0.4	JIS G3322 塗装溶融55%アルミニウム-亜鉛合金めっき鋼板 CGLCC
床補強	1.2	JIS G3322 塗装溶融55%アルミニウム-亜鉛合金めっき鋼板 CGLCC
<一般型>はりF A4.0	1.6	JIS G3312 塗装溶融亜鉛めっき鋼板 CGCC
<一般型>はりG A4.0	2.3	塗装溶融亜鉛めっき鋼板
<積雪型>はりDF A4.0SW	1.6	JIS G3312 塗装溶融亜鉛めっき鋼板 CGCC
<積雪型>はりF A4.0S	1.6	JIS G3312 塗装溶融亜鉛めっき鋼板 CGCC
<積雪型>はりG A4.0UW	2.3	塗装溶融亜鉛めっき鋼板
<積雪型>はりG A4.0S	2.3	塗装溶融亜鉛めっき鋼板
下枠前・下枠側<積雪型>	1.2	JIS G3322 塗装溶融55%アルミニウム-亜鉛合金めっき鋼板 CGLCC
下枠後・下枠側<一般型>	1.0	JIS G3322 塗装溶融55%アルミニウム-亜鉛合金めっき鋼板 CGLCC
上 枠 前(後)	1.0<0.8>	JIS G3322 塗装溶融55%アルミニウム-亜鉛合金めっき鋼板 CGLCC
上 枠 左,右	0.8	塗装溶融55%アルミニウム-亜鉛合金めっき鋼板 (ツートンカラー)
上 枠 補 強	1.2	JIS G3322 塗装溶融55%アルミニウム-亜鉛合金めっき鋼板 CGLCC
鼻隠し前	0.6	塗装溶融55%アルミニウム-亜鉛合金めっき鋼板 (ツートンカラー)
鼻隠し後	0.6	JIS G3322 塗装溶融55%アルミニウム-亜鉛合金めっき鋼板 CGLCC
柱・前,(後)	1.0<0.8>	JIS G3322 塗装溶融55%アルミニウム-亜鉛合金めっき鋼板 CGLCC
棚 板	0.6	JIS G3322 塗装溶融55%アルミニウム-亜鉛合金めっき鋼板 CGLCC
前 板	0.6	JIS G3322 塗装溶融55%アルミニウム-亜鉛合金めっき鋼板 CGLCC
シャッタースラット	0.5	JIS G3322 塗装溶融55%アルミニウム-亜鉛合金めっき鋼板 CGLCC
シャッター水切り	-	アルミニウム合金押出形材
壁 パ ネ ル	0.5	JIS G3322 塗装溶融55%アルミニウム-亜鉛合金めっき鋼板 CGLCC
間 柱	1.0	JIS G3322 塗装溶融55%アルミニウム-亜鉛合金めっき鋼板 CGLCC
床 板	0.7	JIS G3322 塗装溶融55%アルミニウム-亜鉛合金めっき鋼板 CGLCC
アンカープレート	2.3	塗装溶融亜鉛めっき鋼板 (後塗装仕上げ)

部 材 名	サイズ(巾×高さ)
壁パネル H-A	670 × 2110



<参考>
(地耐力 50 kN/m² 以上,
コンクリート設計基準強度 18 N/mm² 以上
基準風速 34 m/s, 地表面粗度区分 III)



名称 **ヨド物置エルモ シャッター**
機種名 **LOC(S)-2922HF 型<床タイプ>**

株式会社 **淀川製鋼所**