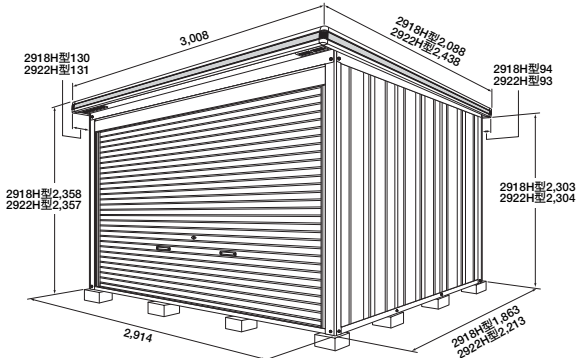


# ヨド物置 エルモ シャッター

## 単棟型〈床タイプ〉

### 組立説明書 LOC(S)-2918HF型・2922HF型

このたびは「ヨド物置」をお買い上げいただきまして、誠にありがとうございます。  
組み立てる前に、この「組立説明書」をかならずお読みください。



鍵は、シャッターの裏面に貼り付けてあります。  
※この組立説明書は「2922H」の組立手順を基本に説明しております。

#### 設置場所の制限

- △注意**
- 建物の屋上には設置しないでください。
  - バルコニー等の避難通路にあたる場所には設置しないでください。
  - 大屋根からの雨水や雪が、直接物置の屋根に落ちる場所には、設置しないでください。
  - 崖のふち、風当たりが強い場所等安全の確認のできない場所には、設置しないでください。
  - 給湯器の前には設置しないでください。

#### 組立施工の際には

- △注意**
- アンカー工事等の転倒防止工事を必ず行ってください。
- お願い**
- 重量物・長尺物は運搬・据付の際に複数人数で行い、振り回したり落としたりしないでください。
  - 組立の際には手袋を着用してください。
  - 風の強い・雨の日には、組立作業を避けてください。
  - 高い足場が必要なときは、踏み台・脚立等安定した足場を使用してください。
  - 組立後、各部のボルト・金具の忘れやゆるみがないか確認してください。

#### 〔施工にあたって〕

1. 必ず、脚注文通りの商品かどうかを確認してください。
  2. 基礎ブロックは市販のコンクリートブロックを使用してください。ブロックの大きさは19cm×長さ19cm×厚さ10cmのものが適当です。
  3. 本体寸法を参考にし、組立てに支障のない程度のスペースを確保してください。
  4. 部材の共通化のために、実際には使用しない孔のあいている部材がありますので、説明書に従って組立してください。
  5. 部材は、すべて、鋼製です。手で切りたがらないようご注意ください。
- 〔安全のため必ず手袋を着用してください。〕
6. 組立を必ず、物置に向かって右側から行ってください。
  7. 部材名称の右・左は、正面に向かって右側に取り付ける部材を右、左側に取り付ける部材を左とします。(シャッター部材は逆になります。)
  8. 部材の組立では、ボルトの孔を合わせて組立ててください。ボルト孔が合わなかった場合は、ボルトをゆるめ、ボルトの孔位置を合わせてください。
  9. 組立が完了致しましたら、鍵を施すまたは現場責任者の方にお渡ください。
- 鍵はシャッターの裏面に貼り付けてあります。

#### 梱包組合せ表

機種	梱包	部品	前後材	左右材	積雪	柱	補強	積雪	床	屋根	壁	鼻隠し	シャッター	標板	計
2918HF型	LO3-0163	LO3-0256	LM3-0354	LO3-0375	LO3-0451	LM4-0506	LO3-0555	7	8	0	0	0	0	0	15
2922HF型	LO3-0164	LO3-0256	LM3-0355	LO3-0376	LO3-0451	LM4-0506	LO3-0559	6	7	0	0	0	0	0	15

※合計のカッコ内の数は、積雪型の梱包数を表しています。

#### 梱包内容表

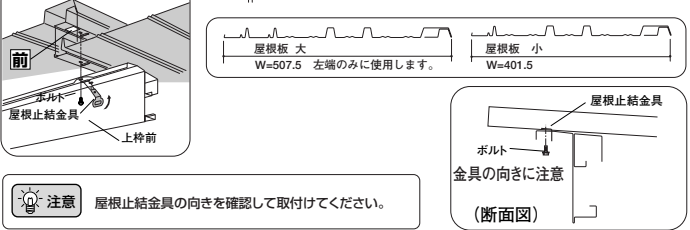
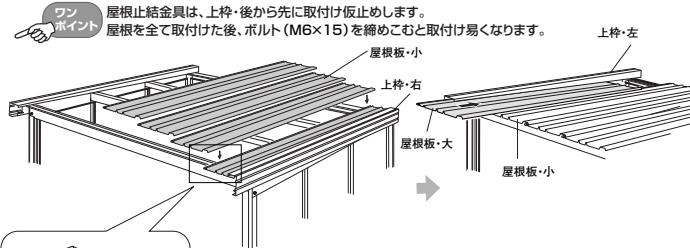
●部品	●前後材	●左右材	●積雪	●柱	●補強	●屋根	●シャッター	●標板
部材名 数量	部材名 数量	部材名 数量	部材名 数量	部材名 数量	部材名 数量	部材名 数量	部材名 数量	部材名 数量
現場金具 前右 1	LO3-0256 (2918HF・2922HF) 数量	LM3-0354 (2918HF) 数量	LO3-0555 (2918HF) 数量	LO3-0451 (2918HF) 数量	LM4-0506 (2918HF) 数量	LO3-0559 (2922HF) 数量	シャッター 数量	標板 数量
現場金具 前左 1	LO3-0256 (2918HF・2922HF) 数量	LM3-0355 (2922HF) 数量	LO3-0559 (2922HF) 数量	LO3-0451 (2918HF) 数量	LM4-0506 (2918HF) 数量	LO3-0555 (2918HF) 数量	シャッター 数量	標板 数量
現場金具 後右 2	LO3-0256 (2918HF・2922HF) 数量	LM3-0354 (2918HF) 数量	LO3-0555 (2918HF) 数量	LO3-0451 (2918HF) 数量	LM4-0506 (2918HF) 数量	LO3-0559 (2922HF) 数量	シャッター 数量	標板 数量
現場金具 後左 2	LO3-0256 (2918HF・2922HF) 数量	LM3-0355 (2922HF) 数量	LO3-0559 (2922HF) 数量	LO3-0451 (2918HF) 数量	LM4-0506 (2918HF) 数量	LO3-0555 (2918HF) 数量	シャッター 数量	標板 数量
現場金具 N 右 3	LO3-0256 (2918HF・2922HF) 数量	LM3-0354 (2918HF) 数量	LO3-0555 (2918HF) 数量	LO3-0451 (2918HF) 数量	LM4-0506 (2918HF) 数量	LO3-0559 (2922HF) 数量	シャッター 数量	標板 数量
現場金具 N 左 3	LO3-0256 (2918HF・2922HF) 数量	LM3-0355 (2922HF) 数量	LO3-0559 (2922HF) 数量	LO3-0451 (2918HF) 数量	LM4-0506 (2918HF) 数量	LO3-0555 (2918HF) 数量	シャッター 数量	標板 数量
現場金具 前右 5	LO3-0256 (2918HF・2922HF) 数量	LM3-0354 (2918HF) 数量	LO3-0555 (2918HF) 数量	LO3-0451 (2918HF) 数量	LM4-0506 (2918HF) 数量	LO3-0559 (2922HF) 数量	シャッター 数量	標板 数量
現場金具 前左 5	LO3-0256 (2918HF・2922HF) 数量	LM3-0355 (2922HF) 数量	LO3-0559 (2922HF) 数量	LO3-0451 (2918HF) 数量	LM4-0506 (2918HF) 数量	LO3-0555 (2918HF) 数量	シャッター 数量	標板 数量
現場金具 後右 2	LO3-0256 (2918HF・2922HF) 数量	LM3-0354 (2918HF) 数量	LO3-0555 (2918HF) 数量	LO3-0451 (2918HF) 数量	LM4-0506 (2918HF) 数量	LO3-0559 (2922HF) 数量	シャッター 数量	標板 数量
現場金具 後左 2	LO3-0256 (2918HF・2922HF) 数量	LM3-0355 (2922HF) 数量	LO3-0559 (2922HF) 数量	LO3-0451 (2918HF) 数量	LM4-0506 (2918HF) 数量	LO3-0555 (2918HF) 数量	シャッター 数量	標板 数量
現場金具 N 右 3	LO3-0256 (2918HF・2922HF) 数量	LM3-0354 (2918HF) 数量	LO3-0555 (2918HF) 数量	LO3-0451 (2918HF) 数量	LM4-0506 (2918HF) 数量	LO3-0559 (2922HF) 数量	シャッター 数量	標板 数量
現場金具 N 左 3	LO3-0256 (2918HF・2922HF) 数量	LM3-0355 (2922HF) 数量	LO3-0559 (2922HF) 数量	LO3-0451 (2918HF) 数量	LM4-0506 (2918HF) 数量	LO3-0555 (2918HF) 数量	シャッター 数量	標板 数量
現場金具 前右 5	LO3-0256 (2918HF・2922HF) 数量	LM3-0354 (2918HF) 数量	LO3-0555 (2918HF) 数量	LO3-0451 (2918HF) 数量	LM4-0506 (2918HF) 数量	LO3-0559 (2922HF) 数量	シャッター 数量	標板 数量
現場金具 前左 5	LO3-0256 (2918HF・2922HF) 数量	LM3-0355 (2922HF) 数量	LO3-0559 (2922HF) 数量	LO3-0451 (2918HF) 数量	LM4-0506 (2918HF) 数量	LO3-0555 (2918HF) 数量	シャッター 数量	標板 数量
現場金具 後右 2	LO3-0256 (2918HF・2922HF) 数量	LM3-0354 (2918HF) 数量	LO3-0555 (2918HF) 数量	LO3-0451 (2918HF) 数量	LM4-0506 (2918HF) 数量	LO3-0559 (2922HF) 数量	シャッター 数量	標板 数量
現場金具 後左 2	LO3-0256 (2918HF・2922HF) 数量	LM3-0355 (2922HF) 数量	LO3-0559 (2922HF) 数量	LO3-0451 (2918HF) 数量	LM4-0506 (2918HF) 数量	LO3-0555 (2918HF) 数量	シャッター 数量	標板 数量
現場金具 N 右 3	LO3-0256 (2918HF・2922HF) 数量	LM3-0354 (2918HF) 数量	LO3-0555 (2918HF) 数量	LO3-0451 (2918HF) 数量	LM4-0506 (2918HF) 数量	LO3-0559 (2922HF) 数量	シャッター 数量	標板 数量
現場金具 N 左 3	LO3-0256 (2918HF・2922HF) 数量	LM3-0355 (2922HF) 数量	LO3-0559 (2922HF) 数量	LO3-0451 (2918HF) 数量	LM4-0506 (2918HF) 数量	LO3-0555 (2918HF) 数量	シャッター 数量	標板 数量
現場金具 前右 5	LO3-0256 (2918HF・2922HF) 数量	LM3-0354 (2918HF) 数量	LO3-0555 (2918HF) 数量	LO3-0451 (2918HF) 数量	LM4-0506 (2918HF) 数量	LO3-0559 (2922HF) 数量	シャッター 数量	標板 数量
現場金具 前左 5	LO3-0256 (2918HF・2922HF) 数量	LM3-0355 (2922HF) 数量	LO3-0559 (2922HF) 数量	LO3-0451 (2918HF) 数量	LM4-0506 (2918HF) 数量	LO3-0555 (2918HF) 数量	シャッター 数量	標板 数量
現場金具 後右 2	LO3-0256 (2918HF・2922HF) 数量	LM3-0354 (2918HF) 数量	LO3-0555 (2918HF) 数量	LO3-0451 (2918HF) 数量	LM4-0506 (2918HF) 数量	LO3-0559 (2922HF) 数量	シャッター 数量	標板 数量
現場金具 後左 2	LO3-0256 (2918HF・2922HF) 数量	LM3-0355 (2922HF) 数量	LO3-0559 (2922HF) 数量	LO3-0451 (2918HF) 数量	LM4-0506 (2918HF) 数量	LO3-0555 (2918HF) 数量	シャッター 数量	標板 数量
現場金具 N 右 3	LO3-0256 (2918HF・2922HF) 数量	LM3-0354 (2918HF) 数量	LO3-0555 (2918HF) 数量	LO3-0451 (2918HF) 数量	LM4-0506 (2918HF) 数量	LO3-0559 (2922HF) 数量	シャッター 数量	標板 数量
現場金具 N 左 3	LO3-0256 (2918HF・2922HF) 数量	LM3-0355 (2922HF) 数量	LO3-0559 (2922HF) 数量	LO3-0451 (2918HF) 数量	LM4-0506 (2918HF) 数量	LO3-0555 (2918HF) 数量	シャッター 数量	標板 数量
現場金具 前右 5	LO3-0256 (2918HF・2922HF) 数量	LM3-0354 (2918HF) 数量	LO3-0555 (2918HF) 数量	LO3-0451 (2918HF) 数量	LM4-0506 (2918HF) 数量	LO3-0559 (2922HF) 数量	シャッター 数量	標板 数量
現場金具 前左 5	LO3-0256 (2918HF・2922HF) 数量	LM3-0355 (2922HF) 数量	LO3-0559 (2922HF) 数量	LO3-0451 (2918HF) 数量	LM4-0506 (2918HF) 数量	LO3-0555 (2918HF) 数量	シャッター 数量	標板 数量
現場金具 後右 2	LO3-0256 (2918HF・2922HF) 数量	LM3-0354 (2918HF) 数量	LO3-0555 (2918HF) 数量	LO3-0451 (2918HF) 数量	LM4-0506 (2918HF) 数量	LO3-0559 (2922HF) 数量	シャッター 数量	標板 数量
現場金具 後左 2	LO3-0256 (2918HF・2922HF) 数量	LM3-0355 (2922HF) 数量	LO3-0559 (2922HF) 数量	LO3-0451 (2918HF) 数量	LM4-0506 (2918HF) 数量	LO3-0555 (2918HF) 数量	シャッター 数量	標板 数量
現場金具 N 右 3	LO3-0256 (2918HF・2922HF) 数量	LM3-0354 (2918HF) 数量	LO3-0555 (2918HF) 数量	LO3-0451 (2918HF) 数量	LM4-0506 (2918HF) 数量	LO3-0559 (2922HF) 数量	シャッター 数量	標板 数量
現場金具 N 左 3	LO3-0256 (2918HF・2922HF) 数量	LM3-0355 (2922HF) 数量	LO3-0559 (2922HF) 数量	LO3-0451 (2918HF) 数量	LM4-0506 (2918HF) 数量	LO3-0555 (2918HF) 数量	シャッター 数量	標板 数量
現場金具 前右 5	LO3-0256 (2918HF・2922HF) 数量	LM3-0354 (2918HF) 数量	LO3-0555 (2918HF) 数量	LO3-0451 (2918HF) 数量	LM4-0506 (2918HF) 数量	LO3-0559 (2922HF) 数量	シャッター 数量	標板 数量
現場金具 前左 5	LO3-0256 (2918HF・2922HF) 数量	LM3-0355 (2922HF) 数量	LO3-0559 (2922HF) 数量	LO3-0451 (2918HF) 数量	LM4-0506 (2918HF) 数量	LO3-0555 (2918HF) 数量	シャッター 数量	標板 数量
現場金具 後右 2	LO3-0256 (2918HF・2922HF) 数量	LM3-0354 (2918HF) 数量	LO3-0555 (2918HF) 数量	LO3-0451 (2918HF) 数量	LM4-0506 (2918HF) 数量	LO3-0559 (2922HF) 数量	シャッター 数量	標板 数量
現場金具 後左 2	LO3-0256 (2918HF・2922HF) 数量	LM3-0355 (2922HF) 数量	LO3-0559 (2922HF) 数量	LO3-0451 (2918HF) 数量	LM4-0506 (2918HF) 数量	LO3-0555 (2918HF) 数量	シャッター 数量	標板 数量
現場金具 N 右 3	LO3-0256 (2918HF・2922HF) 数量	LM3-0354 (2918HF) 数量	LO3-0555 (2918HF) 数量	LO3-0451 (2918HF) 数量	LM4-0506 (2918HF) 数量	LO3-0559 (2922HF) 数量	シャッター 数量	標板 数量
現場金具 N 左 3	LO3-0256 (2918HF・2922HF) 数量	LM3-0355 (2922HF) 数量	LO3-0559 (2922HF) 数量	LO3-0451 (2918HF) 数量	LM4-0506 (2918HF) 数量	LO3-0555 (2918HF) 数量	シャッター 数量	標板 数量
現場金具 前右 5	LO3-0256 (2918HF・2922HF) 数量	LM3-0354 (2918HF) 数量	LO3-0555 (2918HF) 数量	LO3-0451 (2918HF) 数量	LM4-0506 (2918HF) 数量	LO3-0559 (2922HF) 数量	シャッター 数量	標板 数量
現場金具 前左 5	LO3-0256 (2918HF・2922HF) 数量	LM3-0355 (2922HF) 数量	LO3-0559 (2922HF) 数量	LO3-0451 (2918HF) 数量	LM4-0506 (2918HF) 数量	LO3-0555 (2918HF) 数量	シャッター 数量	標板 数量
現場金具 後右 2	LO3-0256 (2918HF・2922HF) 数量	LM3-0354 (2918HF) 数量	LO3-0555 (2918HF) 数量	LO3-0451 (2918HF) 数量	LM4-0506 (2918HF) 数量	LO3-0559 (2922HF) 数量	シャッター 数量	標板 数量
現場金具 後左 2	LO3-0256 (2918HF・2922HF) 数量	LM3-0355 (2922HF) 数量	LO3-0559 (2922HF) 数量	LO3-0451 (2918HF) 数量	LM4-0506 (2918HF) 数量	LO3-0555 (2918HF) 数量	シャッター 数量	標板 数量
現場金具 N 右 3	LO3-0256 (2918HF・2922HF) 数量	LM3-0354 (2918HF) 数量	LO3-0555 (2918HF) 数量	LO3-0451 (2918HF) 数量	LM4-0506 (2918HF) 数量	LO3-0559 (2922HF) 数量	シャッター 数量	標板 数量
現場金具 N 左 3	LO3-0256 (2918HF・2922HF) 数量	LM3-0355 (2922HF) 数量	LO3-0559 (2922HF) 数量	LO3-0451 (2918HF) 数量	LM4-0506 (2918HF) 数量	LO3-0555 (2918HF) 数量	シャッター 数量	標板 数量
現場金具 前右 5	LO3-0256 (2918HF・2922HF) 数量	LM3-0354 (2918HF) 数量	LO3-0555 (2918HF) 数量	LO3-0451 (2918HF) 数量	LM4-0506 (2918HF) 数量	LO3-0559 (2922HF) 数量	シャッター 数量	標板 数量
現場金具 前左 5	LO3-0256 (2918HF・2922HF) 数量	LM3-0355 (2922HF) 数量	LO3-0559 (2922HF) 数量	LO3-0451 (2918HF) 数量	LM4-0506 (2918HF) 数量	LO3-0555 (2918HF) 数量	シャッター 数量	標板 数量
現場金具 後右 2	LO3-0256 (2918HF・2922HF) 数量	LM3-0354 (2918HF) 数量	LO3-0555 (2918HF) 数量	LO3-0451 (2918HF) 数量	LM4-0506 (2918HF) 数量	LO3-0559 (2922HF) 数量	シャッター 数量	標板 数量
現場金具 後左 2	LO3-0256 (2918HF・2922HF) 数量	LM3-0355 (2922HF) 数量	LO3-0559 (2922HF) 数量	LO3-0451 (2918HF) 数量	LM4-0506 (2918HF) 数量	LO3-0555 (2918HF) 数量	シャッター 数量	標板 数量
現場金具 N 右 3	LO3-0256 (2918HF・2922HF) 数量	LM3-0354 (2918HF) 数量	LO3-0555 (2918HF) 数量	LO3-0451 (2918HF) 数量	LM4-0506 (2918HF) 数量	LO3-0559 (2922HF) 数量	シャッター 数量	標板 数量
現場金具 N 左 3	LO3-0256 (2918HF・2922HF) 数量	LM3-0355 (2922HF) 数量	LO3-0559 (2922HF) 数量	LO3-0451 (2918HF) 数量	LM4-0506 (2918HF) 数量	LO3-0555 (2918HF) 数量	シャッター 数量	標板 数量
現場金具 前右 5	LO3-0256 (2918HF・2922HF) 数量	LM3-0354 (2918HF) 数量	LO3-0555 (2918HF) 数量	LO3-0451 (2918HF) 数量	LM4-0506 (2918HF) 数量	LO3-0559 (2922HF) 数量	シャッター 数量	標板 数量
現場金具 前左 5	LO3-0256 (2918HF・2922HF) 数量	LM3-0355 (2922HF) 数量	LO3-0559 (2922HF) 数量	LO3-0451 (2918HF) 数量	LM4-0506 (2918HF) 数量	LO3-0555 (2918HF) 数量	シャッター 数量	標板 数量
現場金具 後右 2	LO3-0256 (2918HF・2922HF) 数量	LM3-0354 (2918HF) 数量	LO3-0555 (2918HF) 数量	LO3-0451 (2918HF) 数量	LM4-0506 (2918HF) 数量	LO3-0559 (2922HF) 数量	シャッター 数量	標板 数量
現場金具 後左 2	LO3-0256 (2918HF・2922HF) 数量	LM3-0355 (2922HF) 数量	LO3-0559 (2922HF) 数量	LO3-0451 (2918HF) 数量	LM4-0506 (2918HF) 数量	LO3-0555 (2918HF) 数量	シャッター 数量	標板 数量
現場金具 N 右 3	LO3-0256 (2918HF・2922HF) 数量	LM3-0354 (2918HF) 数量	LO3-0555 (2918HF) 数量	LO3-0451 (2918HF) 数量	LM4-0506 (2918HF) 数量	LO3-0559 (2922HF) 数量	シャッター 数量	標板 数量
現場金具 N 左 3	LO3-0256 (2918HF・2922HF) 数量	LM3-0355 (2922HF) 数量	LO3-0559 (2922HF) 数量	LO3-0451 (2918HF) 数量	LM4-0506 (2918HF) 数量	LO3-0555 (2918HF) 数量	シャッター 数量	標板 数量
現場金具 前右 5	LO3-0256 (2918HF・2922HF) 数量	LM3-0354 (2918HF) 数量	LO3-0555 (2918HF) 数量	LO3-0451 (2918HF) 数量	LM4-0506 (2918HF) 数量	LO3-0559 (2922HF) 数量	シャッター 数量	標板 数量
現場金具 前左 5	LO3-0256 (2918HF・2922HF) 数量	LM3-0355 (2922HF) 数量	LO3-0559 (2922HF) 数量	LO3-0451 (2918HF) 数量	LM4-0506 (2918HF) 数量	LO3-0555 (2918HF) 数量	シャッター 数量	標板 数量
現場金具 後右 2	LO3-0256 (2918HF・2922HF) 数量	LM3-0354 (2918HF) 数量	LO3-0555 (2918HF) 数量	LO3-0451 (2918HF) 数量	LM4-0506 (2918HF) 数量	LO3-0559 (292		



## 10 屋根板の取付け

- 屋根板は、物置に向かって右端から屋根板・小を順に取付けて行き、(1枚目～7枚目)左端に屋根板・大(8枚目のみ)を取付けます。この時「前」のマークの入っている方を前とします。
- 隣同士の屋根板の角孔と上枠・後の角孔に屋根止結金具を通しボルト(M6×15)で仮止めします。上枠前、はり後(2918型の場合ははり前)も同様に仮止めします。(計2ヶ所)

**注意** ソフトテープを破損しないように屋根を取付けてください。



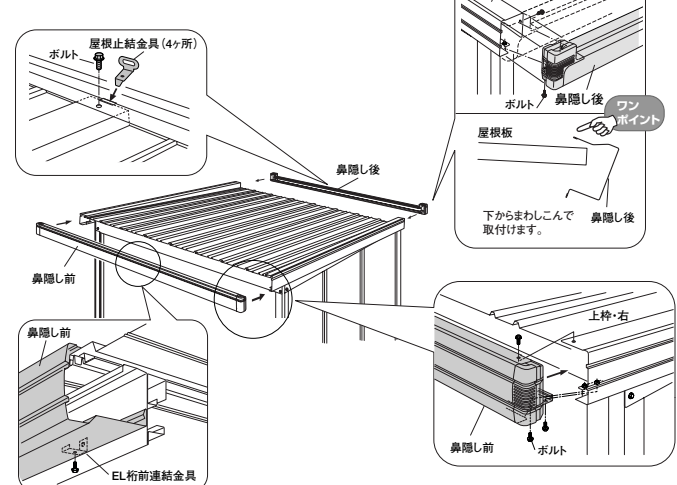
**注意** 屋根止結金具の向きを確認して取付けてください。

(断面図)

## 11 鼻隠しの取付け

**注意** オプションイを取付ける場合は、「オプションイセット」組立説明書をお読みください。

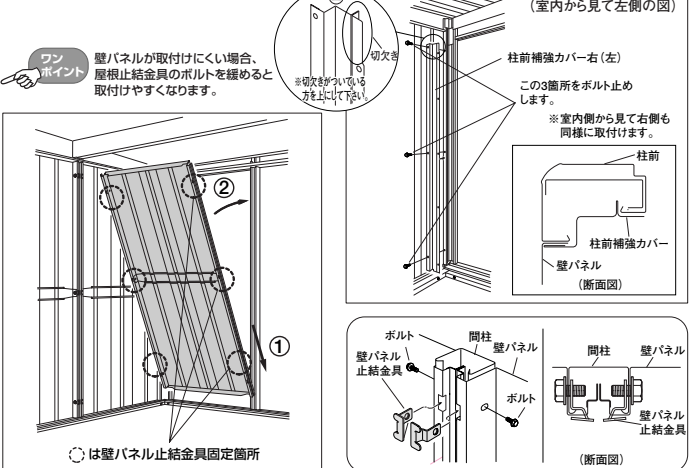
- 鼻隠し前の両端を上枠・右、上枠・左に差し込み、ボルト(M6×15)止めします。鼻隠しの中央をEL桁前連結金具にボルト(M6×15)で固定します。
- 鼻隠し後も同様に取付けます。
- 屋根止結金具を使って鼻隠し後を屋根板にボルト(M6×15)止めします。



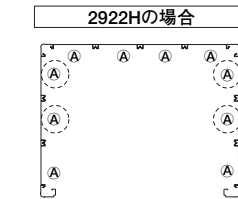
## 12 壁パネル・柱前補強カバーの取付け

- 室内から壁パネル(※壁・窓の2種類があります)をはめ込みます。下を先に入れて、上をはめ込みます。
- 上下中央の3ヶ所を壁パネル止結金具でボルト(M6×15)止めします。
- 柱前補強カバーを壁のフランジと柱前にかぶせて壁パネル側(3箇所)のみボルト(M6×15)で止めます。(壁パネル止結金具は使いません。)

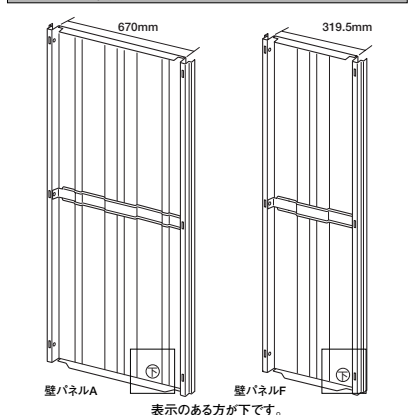
**注意** 壁パネルには上下がありますので注意してください。壁パネルと下枠に三角形のすまが発生したり隣同士の壁パネル止結金具の角孔が上下方向にずれる場合は、基礎の水平、本体の立ちを確認してください。



## 壁パネルの取付位置



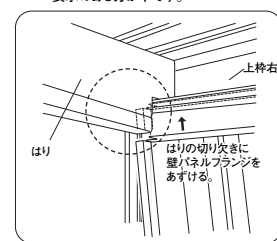
## 壁パネルの種類



表示のある方が下です。

**ワンポイント**

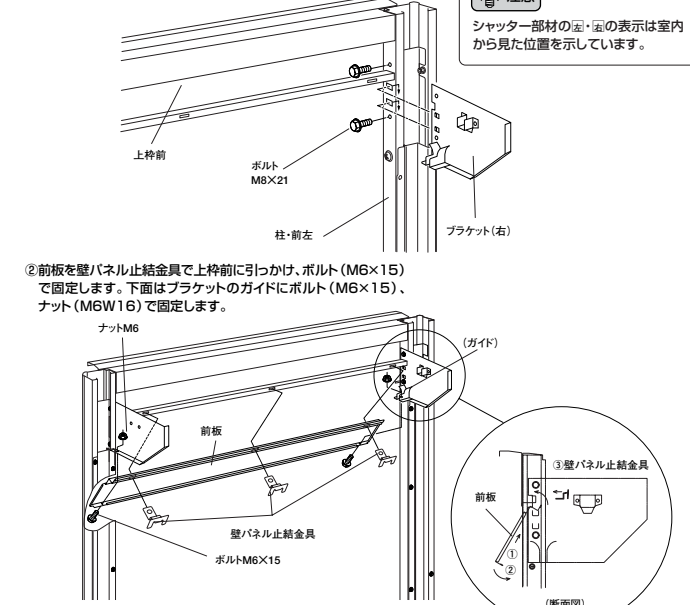
上記で示した箇所は、はりの高さが高いと壁パネルが取付けにくい場合があります。そういった場合ははりの切り欠きにパネル上部のフランジをあわせてから施工してください。



## 13 シャッターの取付け(1)

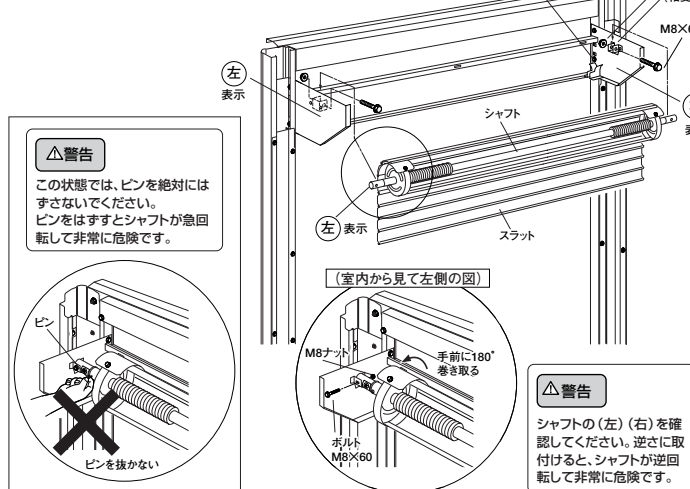
- ブラケットのツメを柱の角孔に引っかけ、ボルト(M8×21メッキ)で固定します。

**注意** シャッター部材の△印の表示は室内から見た位置を示しています。

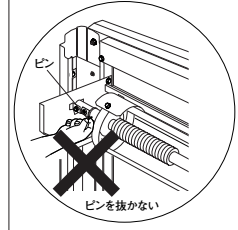


- 前板を壁パネル止結金具で上枠前に引っかけ、ボルト(M6×15)で固定します。下はブラケットのガイドにボルト(M6×15)、ナット(M6)で固定します。

- スラットをガイドに通して、シャフトをブラケットの軸受にのせます。
- スラットをガイドに通しながらシャフトの△表示が室内側に向く位置(180°室内側に巻き取った位置)まで巻き取り、ボルト(M8×60)・ナット(M8)で固定します。※ボルト(M8×60)・ナット(M8)はブラケットに仮止めしてあります。



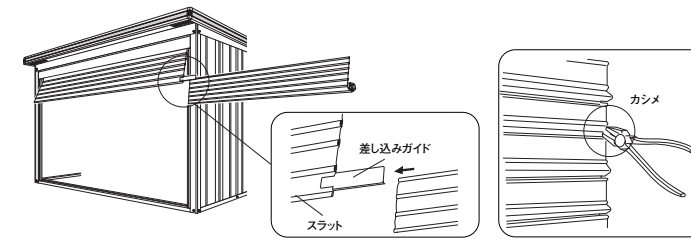
**警告** この状態では、ピンを絶対にはずさないでください。ピンをはずすとシャフトが急回転して非常に危険です。



**警告** シャフトの(左)(右)を確認してください。逆さに取付けると、シャフトが急回転して非常に危険です。

## 14 シャッターの取付け(2)

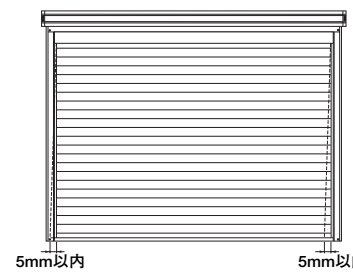
- スラットを差し込みガイドを使って順次差し込んで行き、継ぎ目の両端をペンチ等でカシメ固定します。



対角の確認

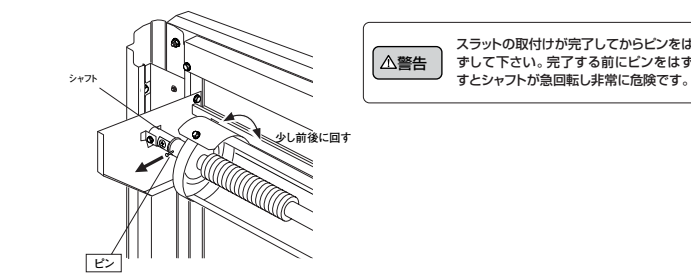
- スラットをおろし柱とゆがみがないか確認してください。※柱の傾きが5mmを越えるとシャッターの開閉に、支障をきたす場合がありますのでサゲリ等で寸法の確認を必ず行ってください。尚、レール間ピッチも上下とも5mm以内で施工してください。

**注意** 柱が広すぎると鍵がからなくなるだけでなく、強風時にスラットがレールから抜ける場合があります。



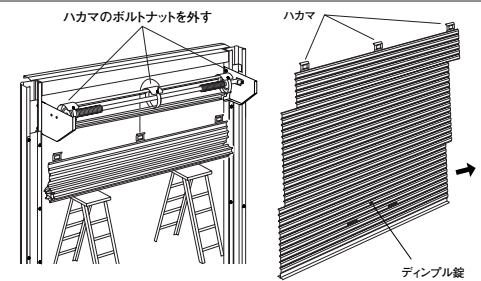
- シャフトを少し回転させた状態でピンを抜き取ります。

**警告** スラットの取付けが完了してからピンをはずして下さい。完了する前にピンをはずすとシャフトが急回転非常に危険です。



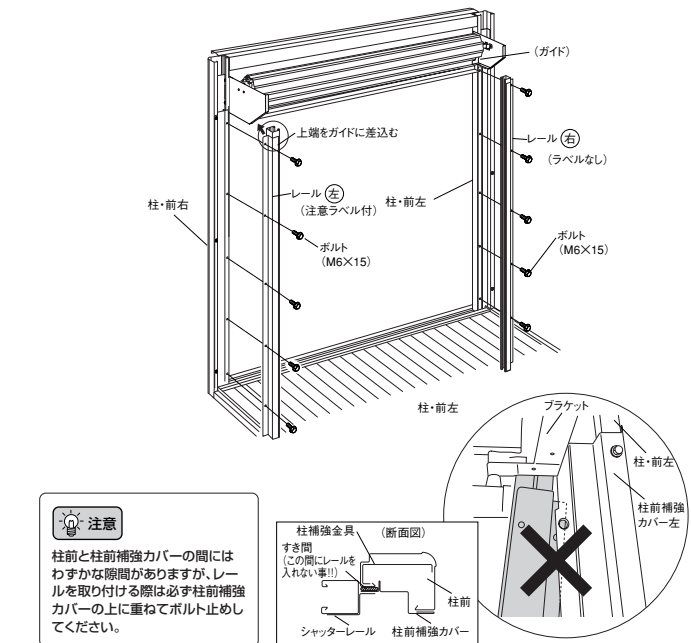
**注意**

スラットは、3分割されておりシャフトを取り付けた後、左(又は右)から差し込みガイドを使って順次差し込んで行くようになっていきます。差し込むスペースがない場合は、ハカマを取付けているボルトをはずし、スラットを一体してからシャフトに取付け直してください。

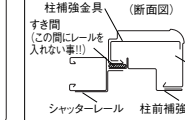


## 15 シャッターの取付け(3)

- スラットを、ブラケットのガイドに通しながら巻き上げます。
- レール左の注意ラベルを室内に向けて、上端をブラケットのガイドに差し込んで、柱・前右にボルト(M6×15)で固定します。レール右(ラベルなし)も同様に取付けます。



**注意** 柱前と柱前補強カバーの間にはわずかな隙間がありますが、レールを取り付ける際は必ず柱前補強カバーの上に重ねてボルト止めしてください。

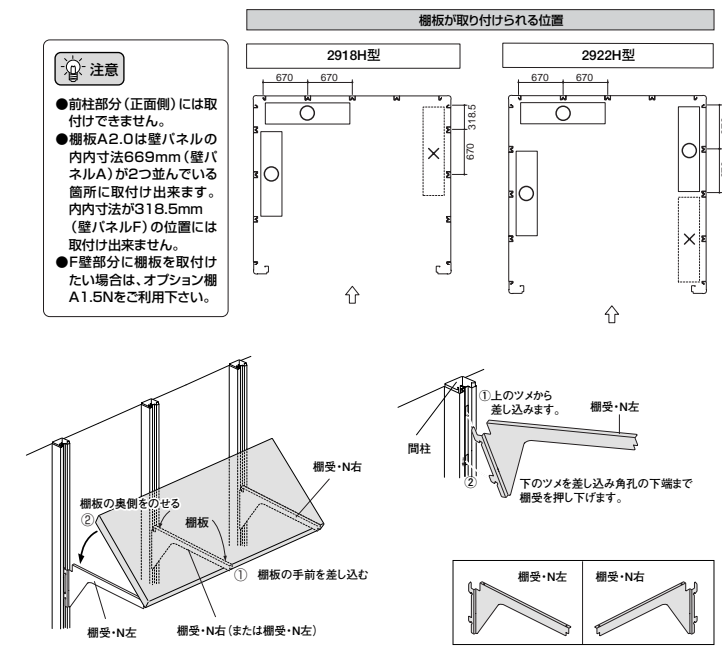


## 16 棚板の取付け

- 棚受を図の様に壁パネルの角孔に差し込みます。
- 棚板を棚受の先端に差し込んでから取付けます。(標準で棚板A2.0が4枚付いています。)

**注意**

- 前柱部分(正面側)には取付けできません。
- 棚板A2.0は壁パネルの内寸法669mm(壁パネルA)が2つ並んでいる箇所に取付け出来ます。内寸法が318.5mm(壁パネルF)の位置には取付け出来ません。
- F壁部分に棚板を取付けたい場合は、オプション棚A1.5Nをご利用下さい。

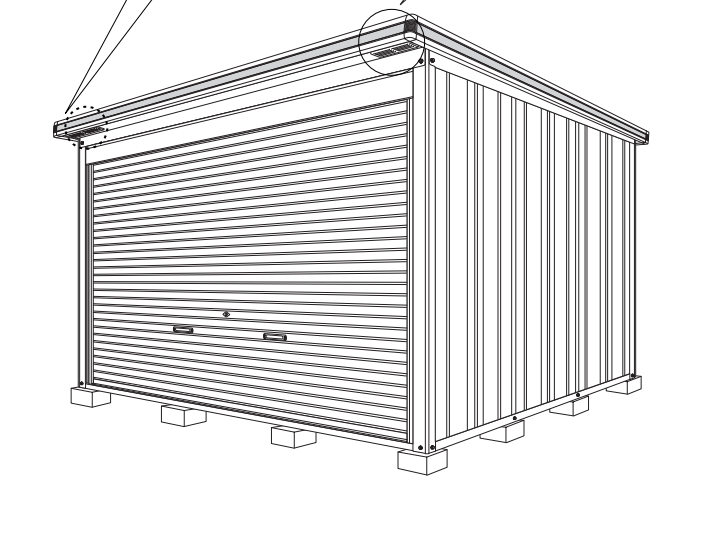
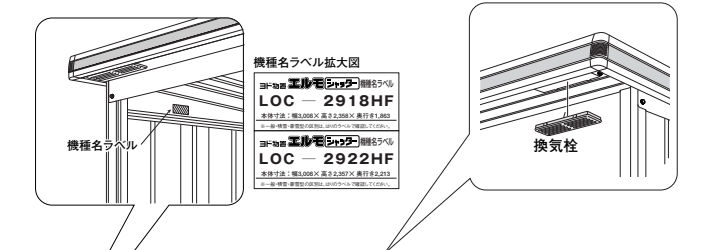


## 17 その他の部品取付け

**注意** 機種名ラベルは必ず貼付けてください。

- 取扱説明書に同封の機種名ラベルを上枠左の室内側に貼ります。ご購入の機種名が入っている方を貼ってください。

- 換気栓(左右共通)をはめ込みます。※換気栓には前後があります。製品の側面にある刻印を確認してください。



## 18 完成

最後に、ボルトのゆるみがないかどうかもう一度確認してください。

この組立説明書はエコマーク認定の再生紙を使用しています

**お客様へ** 組立説明書と取扱説明書は大切に保管してください。

**施工業者の方へ** 取扱説明書は大切な書類です。本書と取扱説明書は、必ずお客様にお渡しください。

シャッター標準(床) 2918HF・2922HF

**ヨコ** 淀川製鋼 (2008.11月制作)