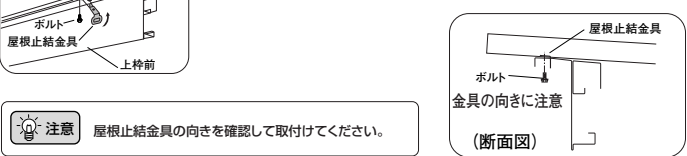
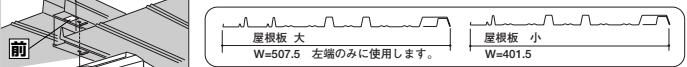
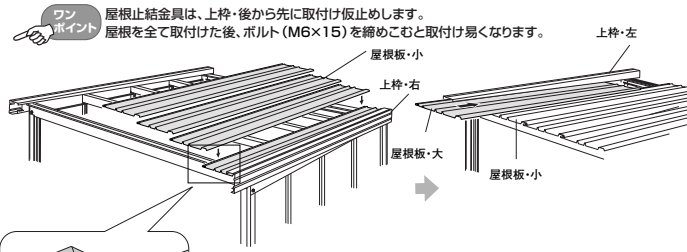


10 屋根板の取付け

- 屋根板は、物置に向かって右端から屋根板・小を順に取付けて行き、(1枚目〜7枚目)左端に屋根板・大(8枚目のみ)を取付けます。この時「A」のマークの入っている方を前にします。
- 隣同士の屋根板の角孔と上枠・後の角孔に屋根止結金具を通しボルト(M6×15)で仮止めします。上枠前、はり前、はり後も同様に仮止めします。(計28ヶ所)

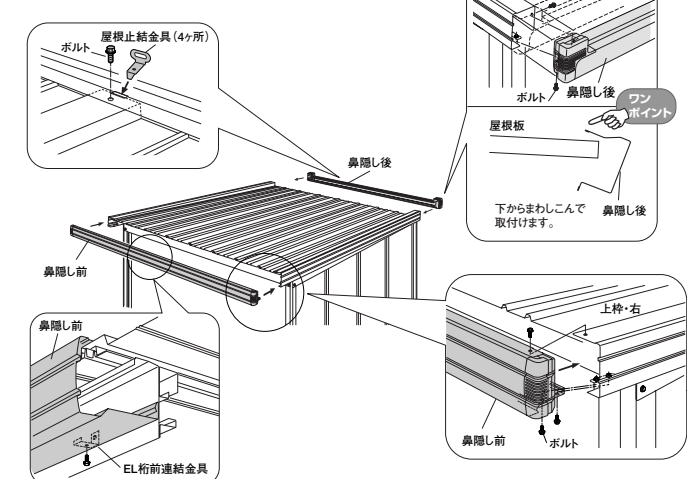
注意 ソフトテープを破損しないように屋根板を取付けてください。



11 鼻隠しの取付け

注意 オプションイを取付ける場合は、「オプションイセット」組立説明書を先にお読みください。

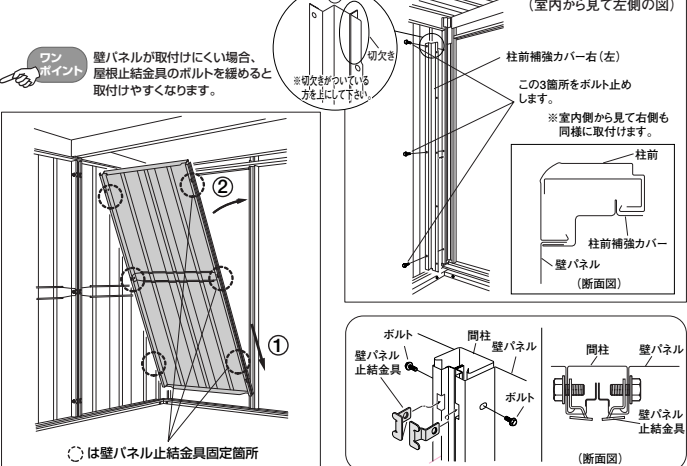
- 鼻隠し前の両端を上枠・右、上枠・左に差し込み、ボルト(M6×15)止めします。鼻隠しの中央をEL桁前連結金具にボルト(M6×15)で固定します。
- 鼻隠し後も同様に取付けます。
- 屋根止結金具を使って鼻隠し後を屋根板にボルト(M6×15)止めします。



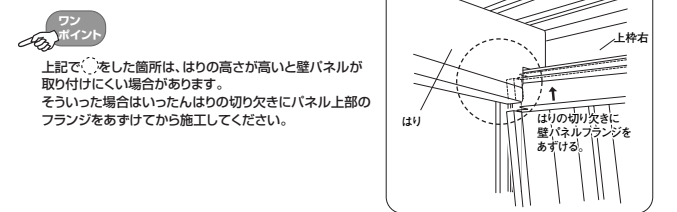
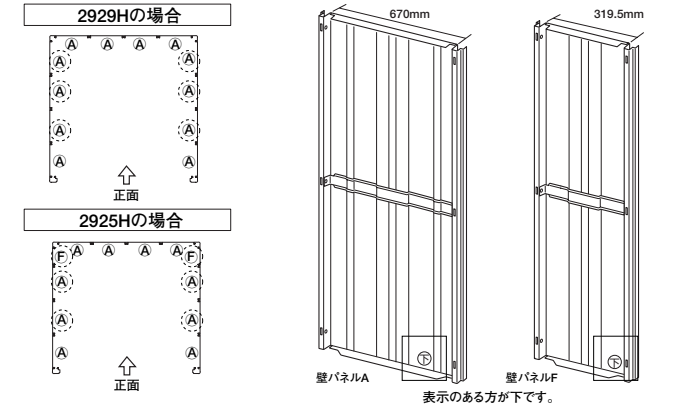
12 壁パネル・柱前補強カバーの取付け

- 室内から壁パネル(※壁・壁の2種類があります)をはめ込みます。下を先に入れて、上をはめ込みます。
- 上下中央の3ヶ所を壁パネル止結金具でボルト(M6×15)止めします。
- 柱前補強カバーを壁のフランジと柱前にかぶせて壁パネル側(3箇所)のみボルト(M6×15)で止めます。(壁パネル止結金具は使いません。)

注意 壁パネルには上下がありますので注意してください。壁パネルと下枠に三角形のすきまが発生したり隣同士の壁パネル止結金具の角孔が上下方向にずれる場合は、基礎の水平、本体の立ちを確認してください。



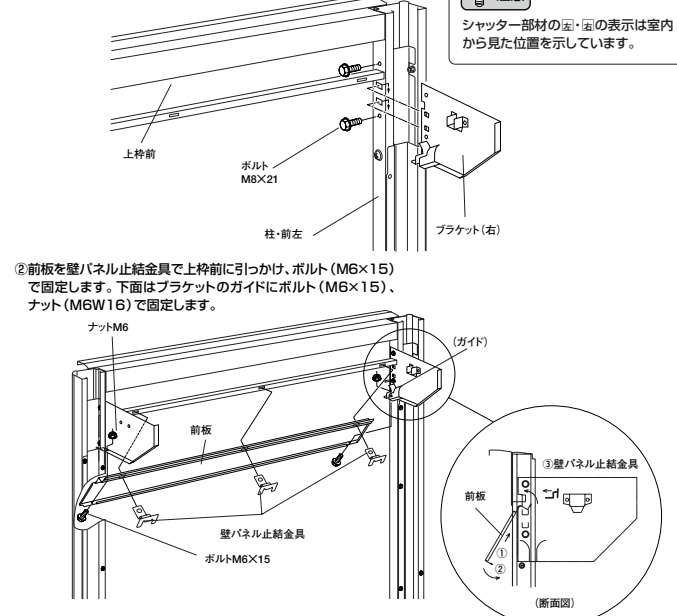
13 シャッターの取付け(1)



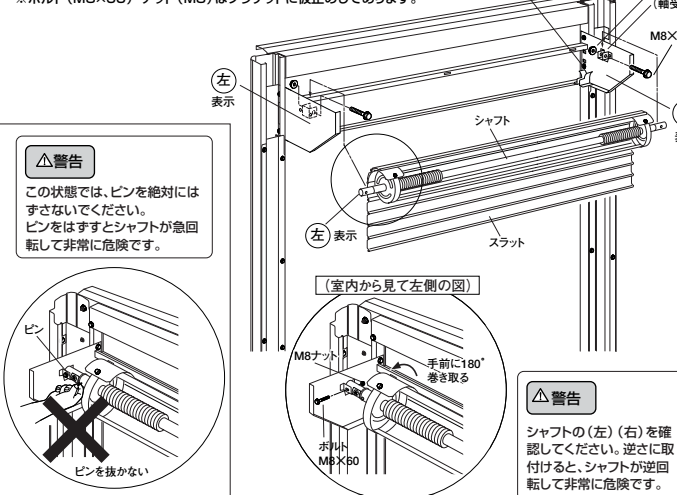
13 シャッターの取付け(1)

- ブラケットのツメを柱前の角孔に引っ掛け、ボルト(M8×21メック)で固定します。

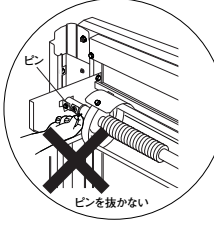
注意 シャッター部材の室・正の表示は室内から見た位置を示しています。



- 前板を壁パネル止結金具で上枠前に引っかけ、ボルト(M6×15)で固定します。下はブラケットのガイドにボルト(M6×15)、ナット(M6W16)で固定します。



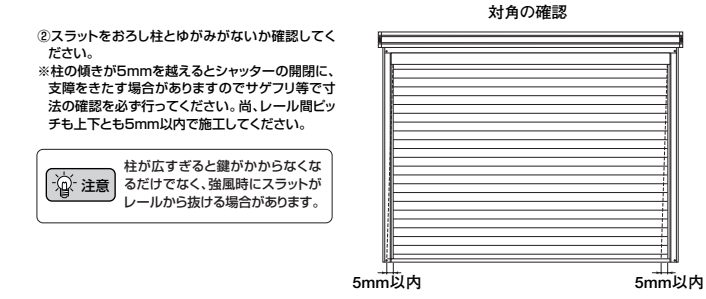
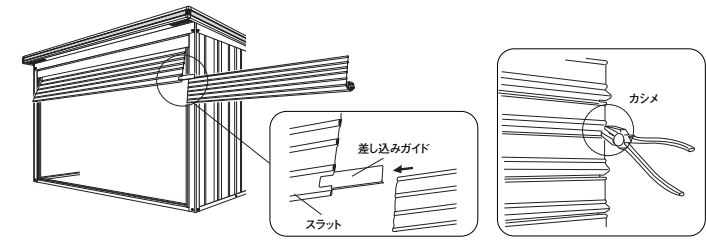
警告 この状態では、ピンを絶対にはずさないでください。ピンをはずすとシャフトが急回転して非常に危険です。



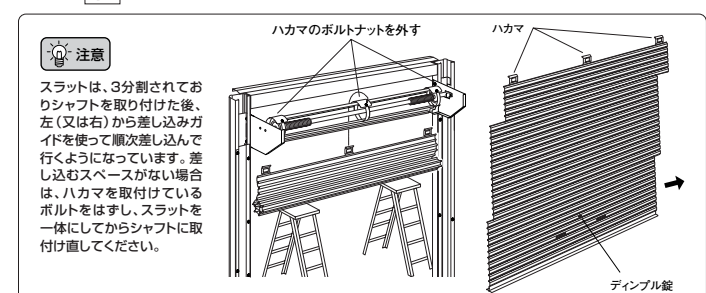
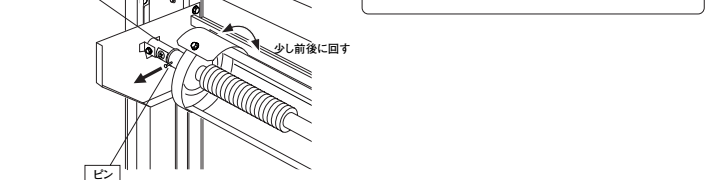
警告 シャフトの(左)(右)を確認してください。逆さに取付けると、シャフトが急回転して非常に危険です。

14 シャッターの取付け(2)

- スラットを差し込みガイドを使って順次差し込んで行き、継ぎ目の両端をベンチ等でカシメ固定します。

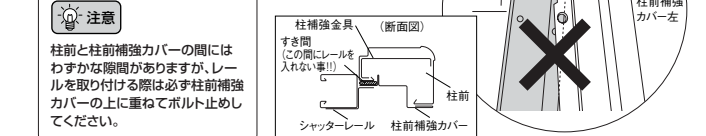
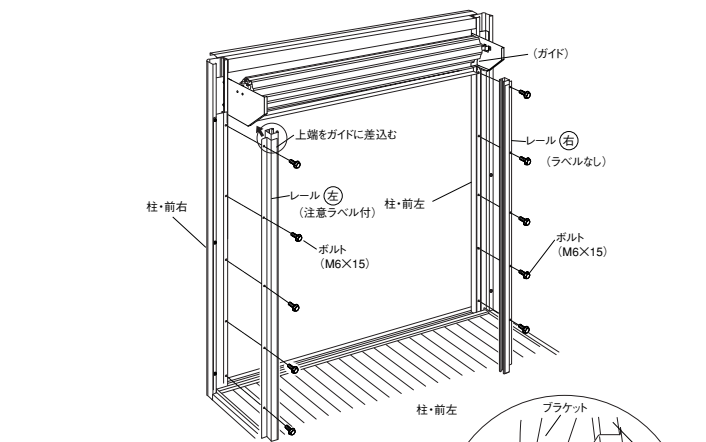


- シャフトを少し回転させた状態でピンを抜き取ります。



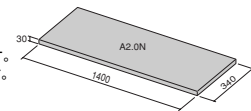
15 シャッターの取付け(3)

- スラットを、ブラケットのガイドに通しながら巻き上げます。
- レール左の注意ラベルを室内に向けて、上端をブラケットのガイドに差し込んで、柱・前右にボルト(M6×15)で固定します。レール右(ラベルなし)も同様に取付けます。



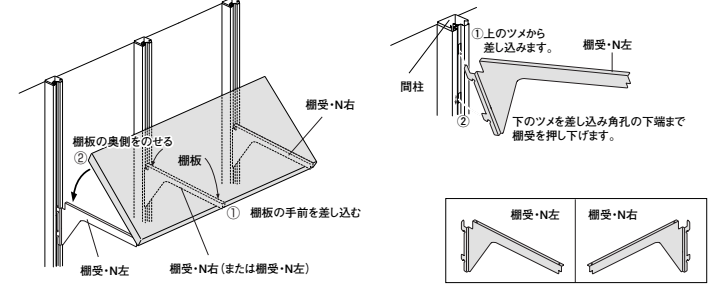
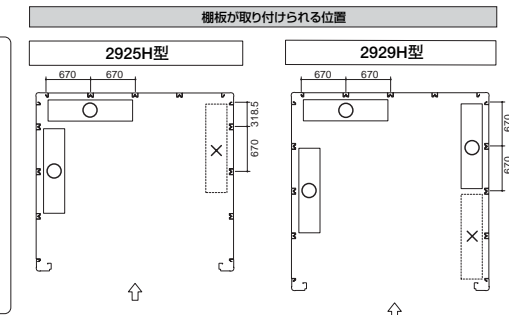
16 棚板の取付け

- 棚受を窓の様に壁パネルの角孔に差し込みます。
- 棚板を棚受の先端に差し込んでから取付けます。(標準で棚板A2.0が4枚付いています。)



注意

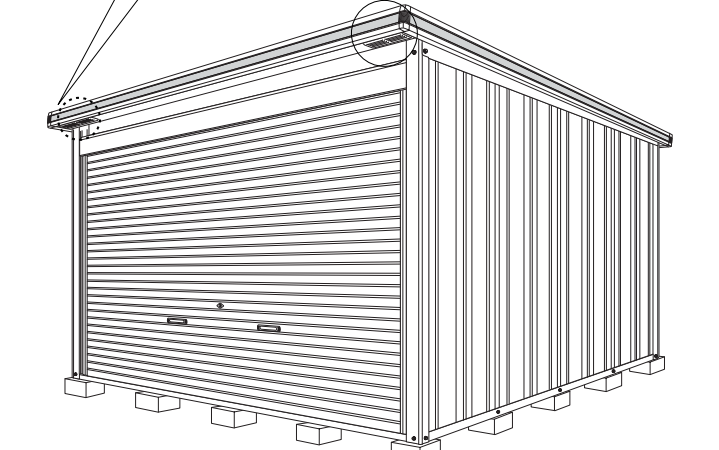
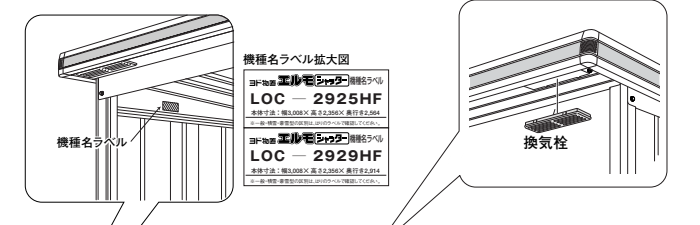
- 前柱部分(正面側)には取付けできません。
- 棚板A2.0は壁パネルの内寸法669mm(壁パネルA)が2つ並んでいる箇所に取付け出来ます。内寸法が318.5mm(壁パネルF)の位置には取付け出来ません。
- F壁部分に棚板を取付けたい場合は、オプション棚A1.5Nをご利用下さい。



17 その他の部品取付け

注意 機種名ラベルは必ず貼付けてください。

- 取扱説明書に同封の機種名ラベルを上枠左の室内側に貼ります。ご購入の機種名が入っている方を貼ってください。
- 換気栓(左右共通)をはめ込みます。※換気栓には前後があります。製品の内側にある刻印で確認してください。



18 完成

最後に、ボルトのゆるみがないかどうかもう一度確認してください。

この組立説明書はエコマーク認定の再生紙を使用しています

お客様へ 組立説明書と取扱説明書は大切に保管してください。

施工者の方へ 取扱説明書は大切な書類です。本書と取扱説明書は、必ずお客様にお渡しください。

シャッター(床) 2925HF・2929HF

ヨドコ

淀川製鋼

(2008.11月制作)