

VGB-2652 (H) 型 単棟

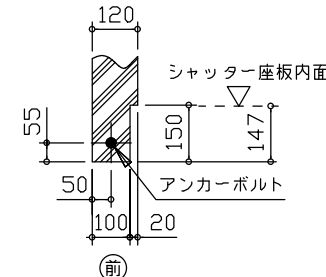
| | | |
|------|-----------------------------|---------------------|
| 建築面積 | 13.18m ² (3.99坪) | (間口柱芯寸法) × (奥行柱芯寸法) |
|------|-----------------------------|---------------------|

構造耐力上主要な部分の部材

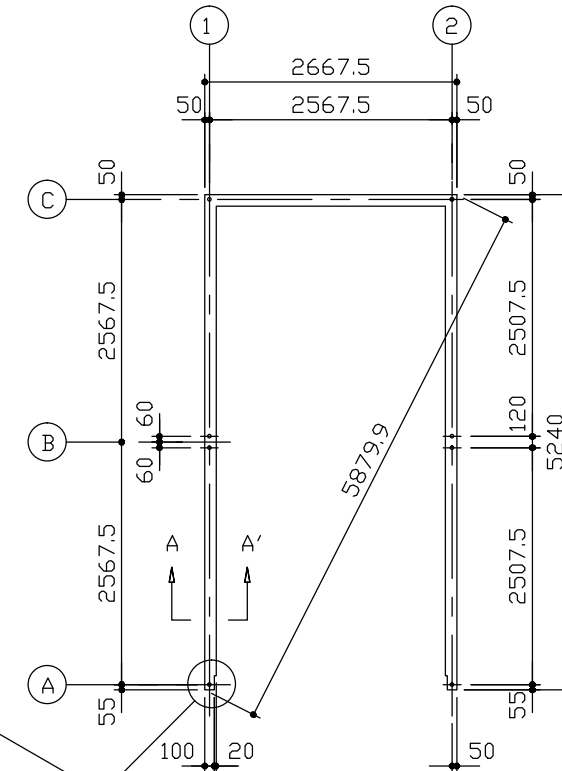
| 部材名 | 形状 | 板厚 | 使用材料 | 有効細長比 |
|----------|--------------------|----------------|-------------------------|-------|
| 前柱 | □-85 × 115 × 26.5 | 1.6mm | 塗装溶融亜鉛めっき鋼板 | 71.0 |
| 後柱 | □-115 × 115 × 26.5 | 1.6mm | 塗装溶融亜鉛めっき鋼板 | 53.9 |
| 中柱(左右) | □-85 × 145 × 26 | 1.6mm | 塗装溶融亜鉛めっき鋼板 | 76.2 |
| 桁前 | □-336 × 79 × 20 | 1.6mm | 塗装溶融亜鉛めっき鋼板 | |
| 桁中 | □-183 × 79 × 30 | 1.6mm | 塗装溶融亜鉛めっき鋼板 | |
| 桁後 | □-153 × 85 × 14 | 1.2mm | 塗装溶融55%アルミニウム-亜鉛合金めっき鋼板 | |
| 壁パネル | □-25 × 701(350.5) | 0.5mm | 塗装溶融55%アルミニウム-亜鉛合金めっき鋼板 | |
| ブレース | — | 7.0φ | 一般構造用圧延鋼材 | |
| ターンバックル | — | — | 建築用ターンバックル胴 | |
| アンカープレート | — | 6.0mm 9.0mm | 一般構造用圧延鋼材 | |

構造耐力上主要な部分以外の部材

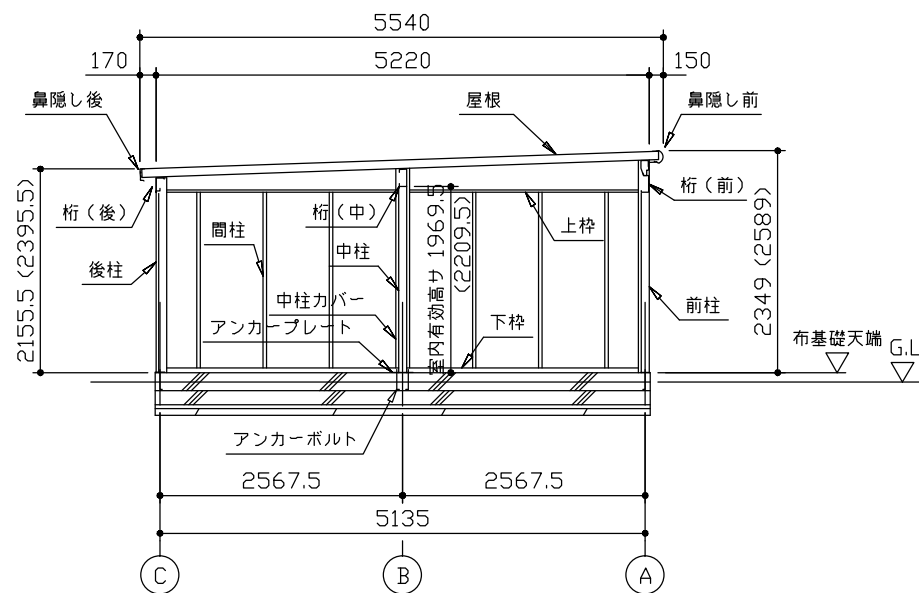
| 部材名 | 形状 | 板厚 | 使用材料 |
|-----------|---------------|-------|-------------------------|
| 上枠 | □-360 × 46 | 1.0mm | 塗装溶融55%アルミニウム-亜鉛合金めっき鋼板 |
| 下枠 | □-70 × 60 | 1.0mm | 塗装溶融55%アルミニウム-亜鉛合金めっき鋼板 |
| 間柱 | □-24 × 31 | 1.2mm | 塗装溶融55%アルミニウム-亜鉛合金めっき鋼板 |
| 屋根 | vv-ヨドルーフ88 | 0.5mm | 塗装溶融55%アルミニウム-亜鉛合金めっき鋼板 |
| シャッタースラット | □-14.5 × 71 | 0.5mm | 塗装溶融55%アルミニウム-亜鉛合金めっき鋼板 |
| 鼻隠し前 | □-130 × 113 | 0.6mm | 塗装溶融55%アルミニウム-亜鉛合金めっき鋼板 |
| 鼻隠し後 | □-122 × 48 | 0.5mm | 塗装溶融55%アルミニウム-亜鉛合金めっき鋼板 |
| ケラバ | □-130 × 135.5 | 0.5mm | 塗装溶融55%アルミニウム-亜鉛合金めっき鋼板 |



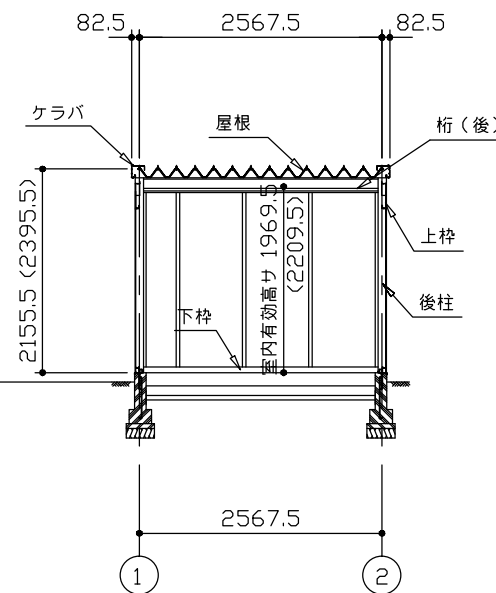
シャッター部分詳細図 (S=1/20)



布基礎伏図 (S=1/80)



側面断面図 (S=1/80)



正面断面図 (S=1/80)

・布基礎断面図 縮尺=1/20

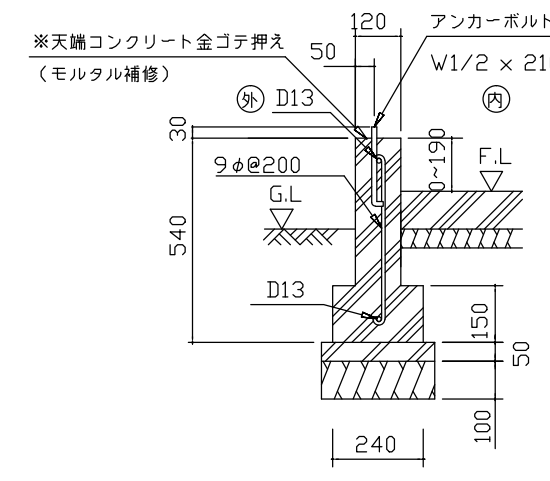
(地耐力 50kN/m²以上, コンクリート設計基準強度 18N/mm²以上)
基準風速 34m/s, 地表面粗度区分Ⅱ

<上記条件での参考図です。>

注1) 地耐力が 50kN/m² 未満 (30kN/m² 以上) の場合、底盤幅を300mmとし、かつ補助筋を入れて下さい。

注2) 寒冷地の場合、凍結深度等を考慮し、実情にあわせて設計して下さい。

注3) その他現地の実情にあわせて設計して下さい。



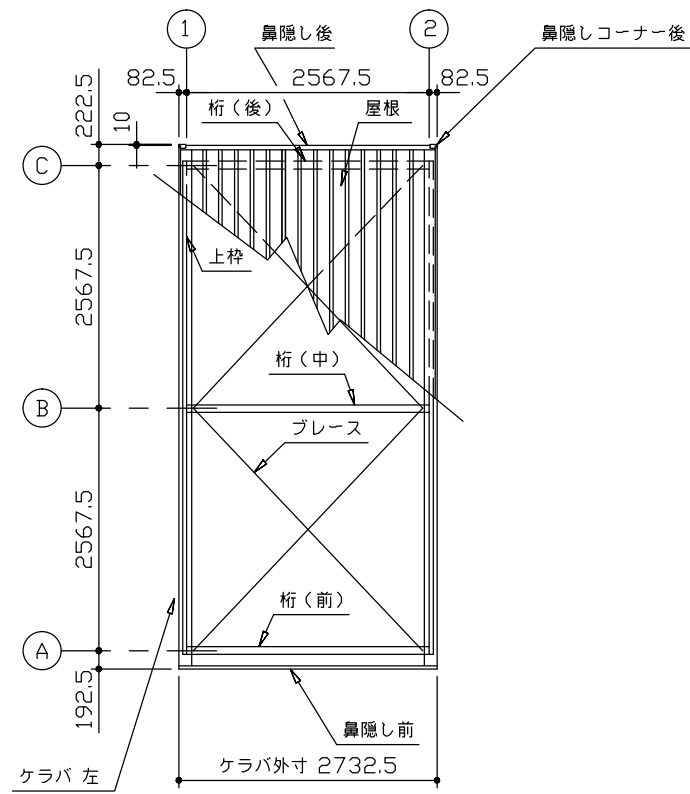
A ~ A'断面

アンカーボルトの止結は、ダブルナット等の戻り止めを施す事。

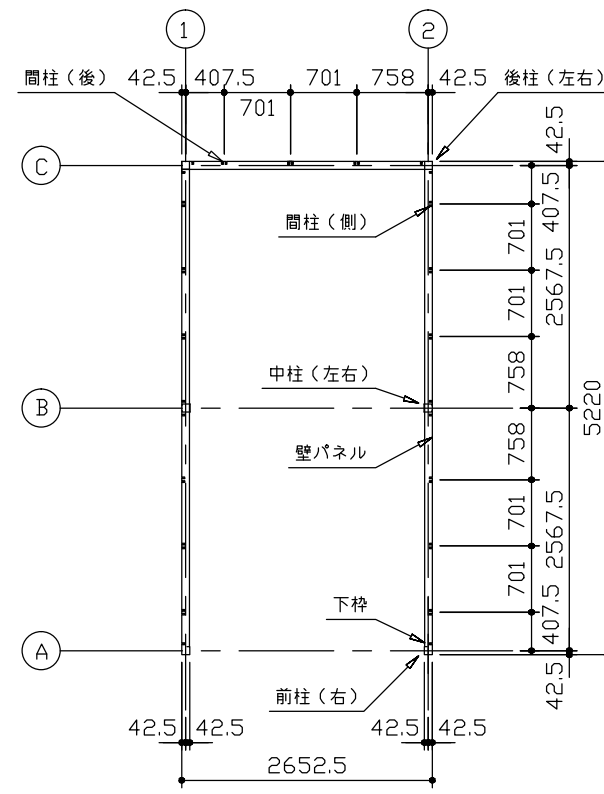
名称 ヨドガレージ ラヴィージュ VG型
機種名 VGB-2652(H)型 (単棟)

株式会社 淀川製鋼所

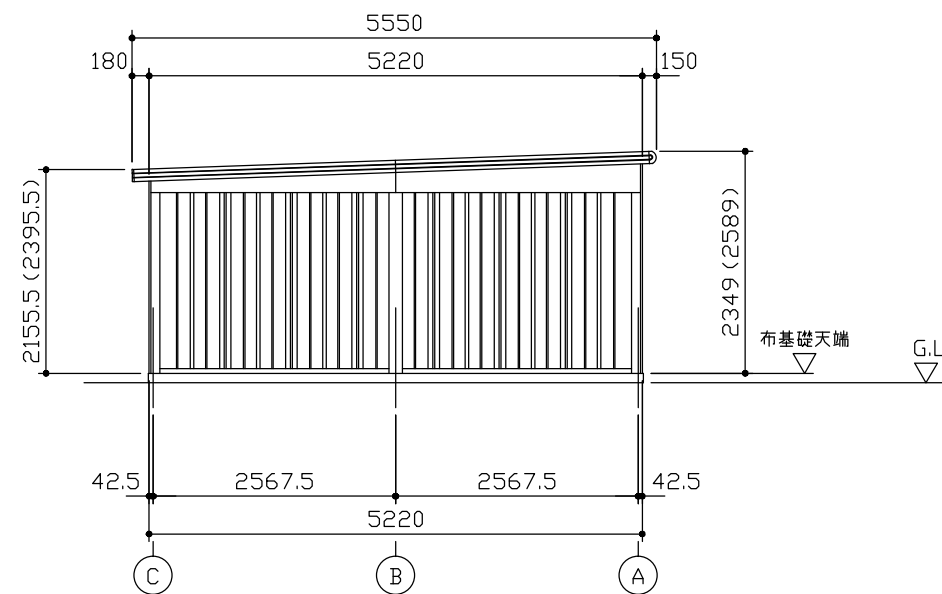
・() 内寸法ハ、Hタイプラリス。
・有効高サハ、基礎高サヲ含ミマセン。



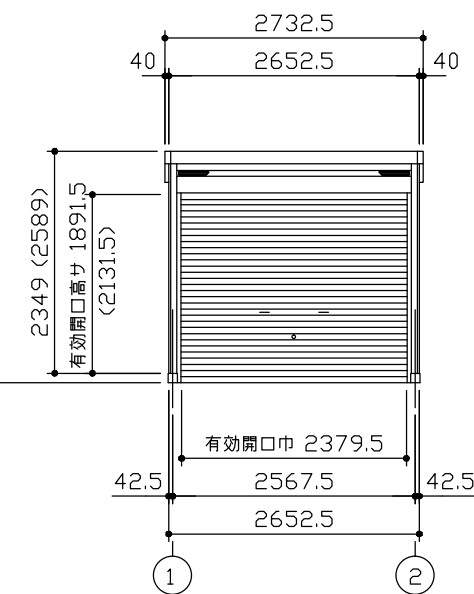
小屋伏図 (S=1/80)



平面図 (S=1/80)



側面立面図 (S=1/80)



正面立面図 (S=1/80)

- ・() 内寸法ハ、Hタイプヲ示ス。
- ・有効高さハ、基礎高さヲ含ミマセン。

| | |
|-----|-------------------|
| 名称 | ヨドガレージ ラヴィージュ VG型 |
| 機種名 | VGB-2652(H)型 (単棟) |

株式会社 淀川製鋼所