

VGB-2655 (H) 型 n連棟

建築面積 14.08 × n m² (4.26 × n坪) (間口柱芯寸法) × (奥行柱芯寸法)

構造耐力上主要な部分の部材

| 部材名 | 形状 | 板厚 | 使用材料 | 有効細長比 |
|----------|--------------------|----------------|-------------------------|-------|
| 前柱 | □-85 × 115 × 26.5 | 1.6mm | 塗装溶融亜鉛めっき鋼板 | 71.0 |
| 後柱 | □-115 × 115 × 26.5 | 1.6mm | 塗装溶融亜鉛めっき鋼板 | 53.9 |
| 中柱(左右) | □-85 × 145 × 26 | 1.6mm | 塗装溶融亜鉛めっき鋼板 | 76.2 |
| 後柱(中) | □-85 × 85 | 2.3mm | 塗装溶融亜鉛めっき鋼板 | 73.4 |
| 前柱(中) | □-85 × 85 | 2.3mm | 塗装溶融亜鉛めっき鋼板 | 74.9 |
| 桁前 | □-336 × 79 × 20 | 1.6mm | 塗装溶融亜鉛めっき鋼板 | |
| 桁中 | □-183 × 79 × 30 | 1.6mm | 塗装溶融亜鉛めっき鋼板 | |
| 桁後 | □-153 × 85 × 14 | 1.2mm | 塗装溶融55%アルミニウム-亜鉛合金めっき鋼板 | |
| 梁 | □-290 × 114 | 2.3mm | 塗装溶融亜鉛めっき鋼板 | |
| 壁パネル | 〜-25 × 701(350.5) | 0.5mm | 塗装溶融55%アルミニウム-亜鉛合金めっき鋼板 | |
| プレース | — | 7.0φ | 一般構造用圧延鋼材 | |
| ターンバックル | — | — | 建築用ターンバックル胴 | |
| アンカープレート | — | 6.0mm 9.0mm | 一般構造用圧延鋼材 | |

構造耐力上主要な部分以外の部材

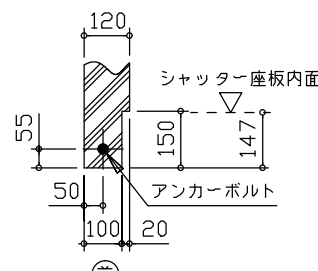
| 部材名 | 形状 | 板厚 | 使用材料 |
|-----------|---------------|-------|-------------------------|
| 上枠 | □-360 × 46 | 1.0mm | 塗装溶融55%アルミニウム-亜鉛合金めっき鋼板 |
| 下枠 | □-70 × 60 | 1.0mm | 塗装溶融55%アルミニウム-亜鉛合金めっき鋼板 |
| 間柱 | □-24 × 31 | 1.2mm | 塗装溶融55%アルミニウム-亜鉛合金めっき鋼板 |
| 屋根 | vv-ヨドルーフ88 | 0.5mm | 塗装溶融55%アルミニウム-亜鉛合金めっき鋼板 |
| シャッタースラット | □-14.5 × 71 | 0.5mm | 塗装溶融55%アルミニウム-亜鉛合金めっき鋼板 |
| 鼻隠し前 | □-130 × 113 | 0.6mm | 塗装溶融55%アルミニウム-亜鉛合金めっき鋼板 |
| 鼻隠し後 | □-122 × 48 | 0.5mm | 塗装溶融55%アルミニウム-亜鉛合金めっき鋼板 |
| ケラバ | □-130 × 135.5 | 0.5mm | 塗装溶融55%アルミニウム-亜鉛合金めっき鋼板 |

・連棟する場合、強度上、下記条件で連結部に中間プレース、もしくは間仕切りセットが必要になります。

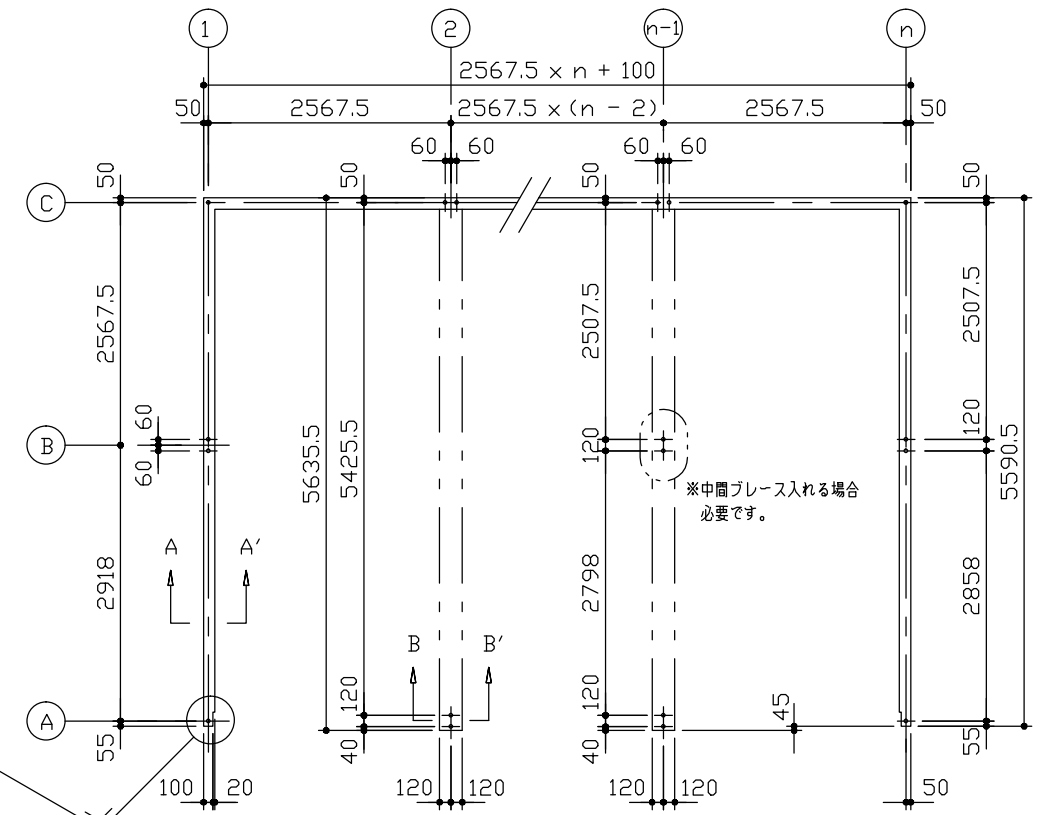
一般地型 (1200N/m²)

| 本体高さ | 中間プレース取付必要寸法 |
|-------|---------------|
| 標準タイプ | 間口10.57m以内にヶ所 |
| Hタイプ | 間口9.21m以内にヶ所 |

※風力(基準風速34m/s、地表面粗度区分III)による計算値



シャッター部分詳細図 (S=1/20)



布基礎伏図 (S=1/80)

・布基礎断面図 縮尺=1/20

(地耐力 50kN/m²以上、コンクリート設計基準強度 18N/mm²以上)
(基準風速 34m/s, 地表面粗度区分II)

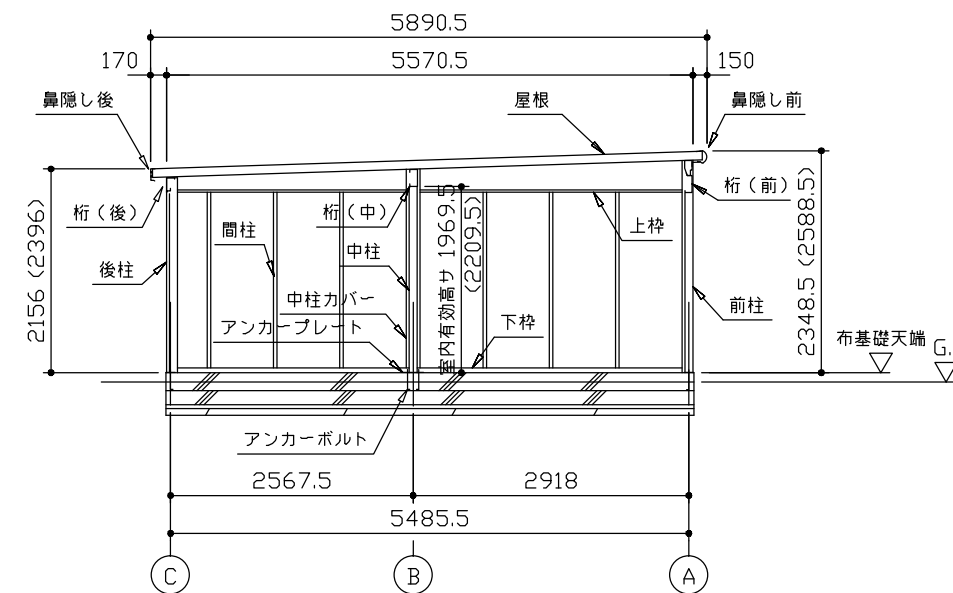
<上記条件での参考図です。>

注1) 地耐力が 50kN/m² 未満 (30kN/m² 以上)

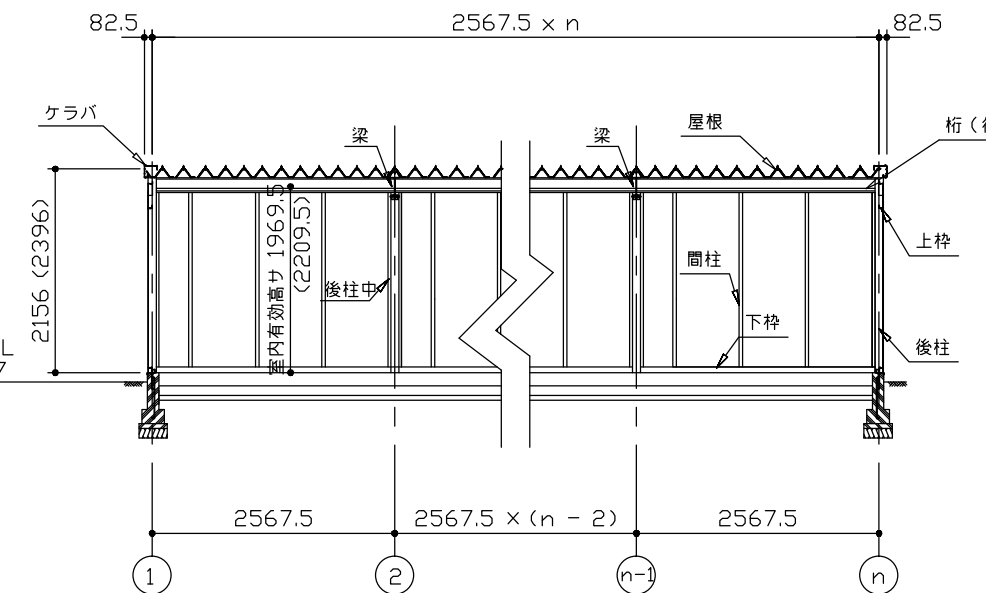
の場合、底盤幅を300mmとし、かつ補助筋を入れて下さい。

注2) 寒冷地の場合、凍結深度等を考慮し、実情にあわせて設計して下さい。

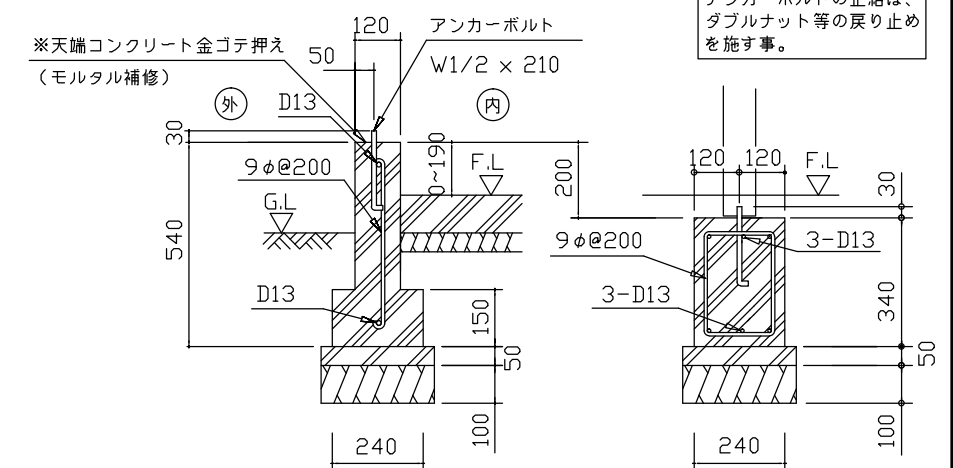
注3) その他現地の実情にあわせて設計して下さい。



側面断面図 (S=1/80)



正面断面図 (S=1/80)



A ~ A'断面

B ~ B'断面

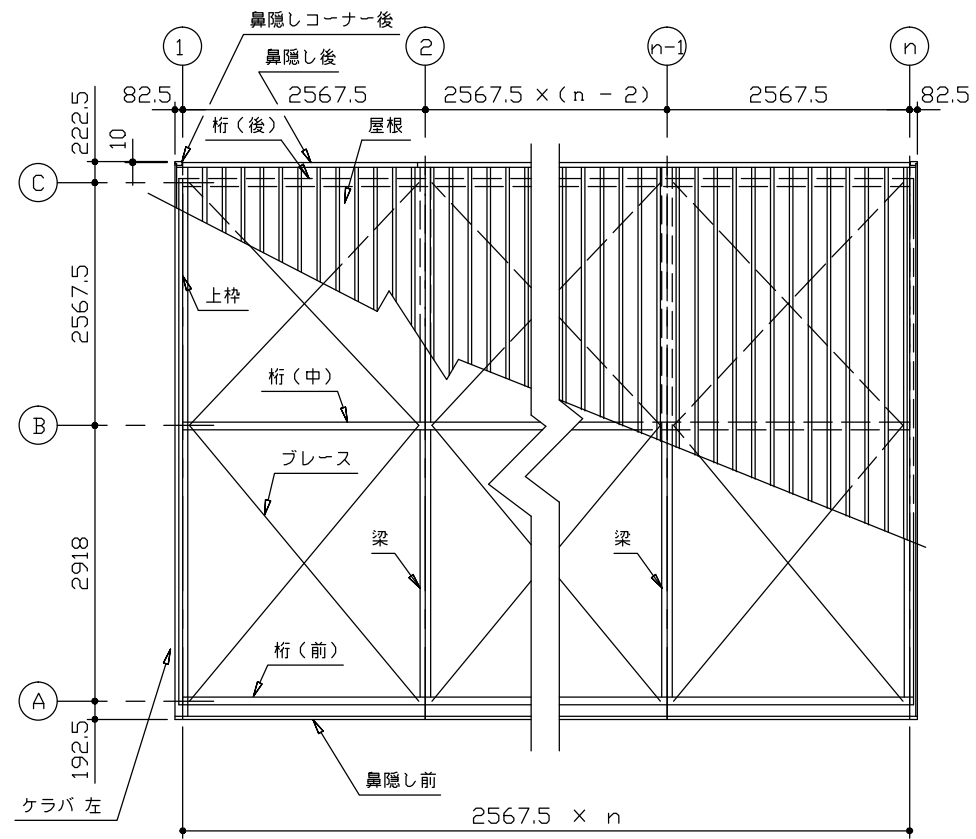
・() 内寸法ハ、Hタイプヲ示ス。

・有効高さハ、基礎高さヲ含ミマセシ。

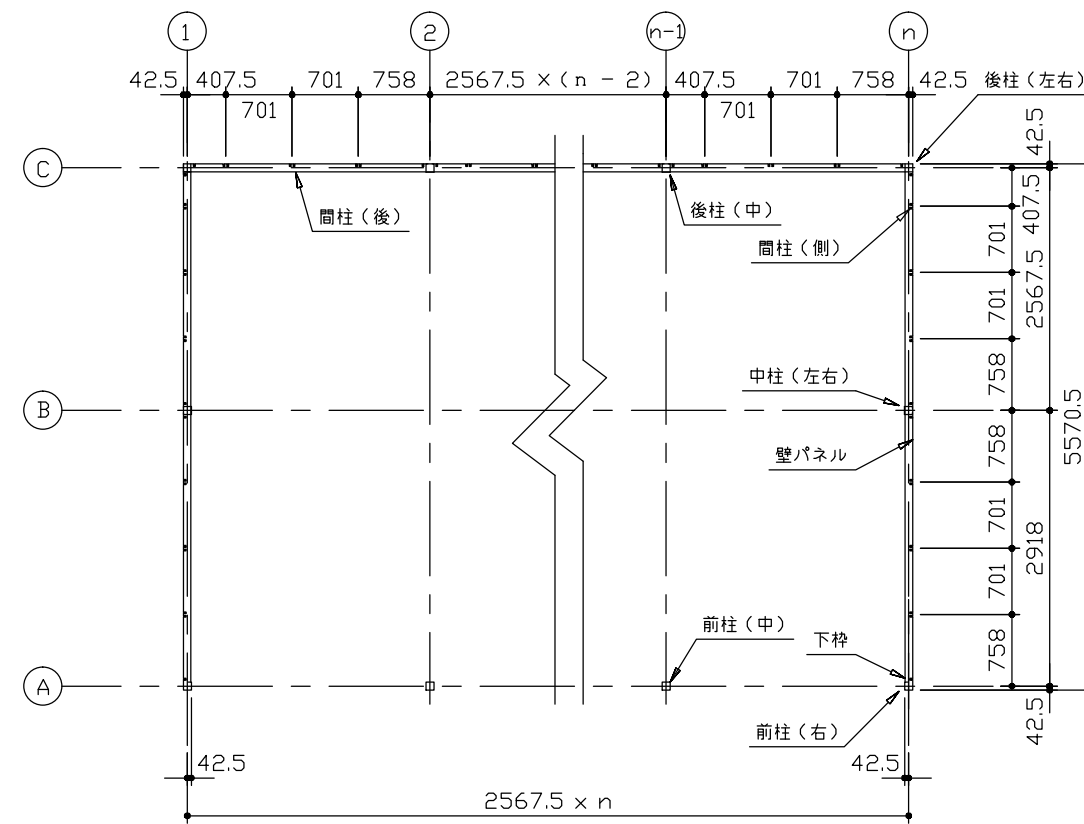
名称 ヨドガレージ ラヴィージュ VG型

機種名 VGB-2655(H)型 (n連棟)

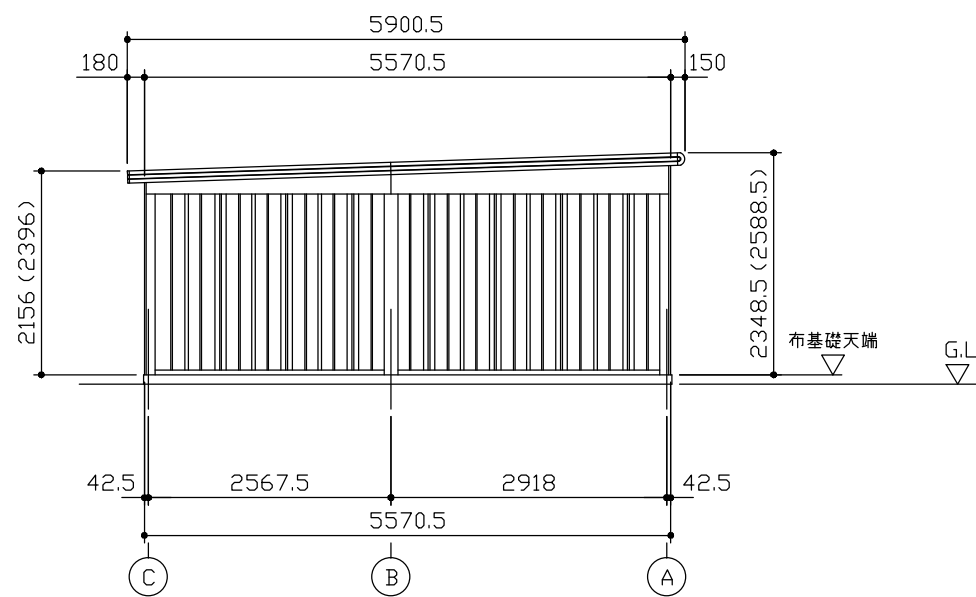
株式会社 淀川製鋼所



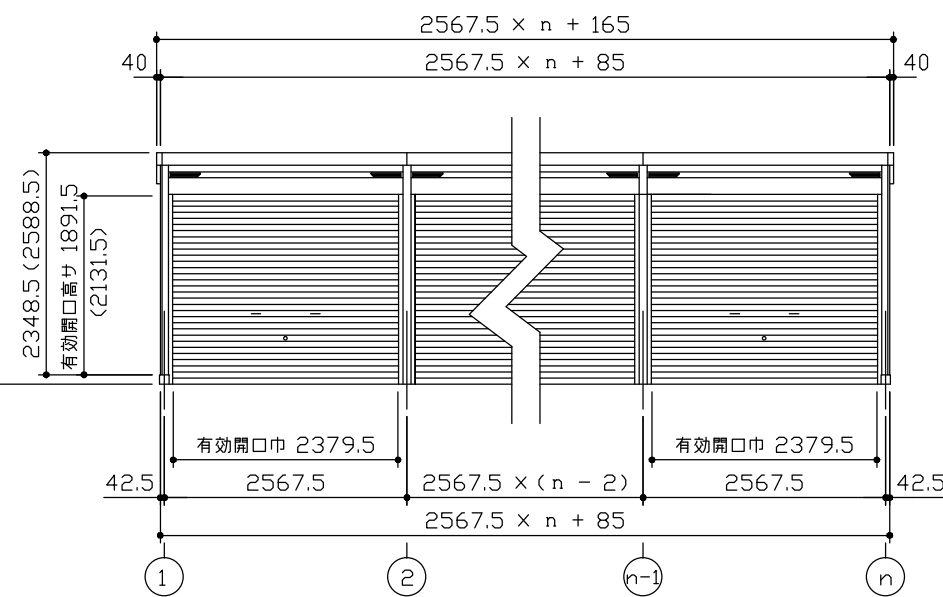
小屋伏図 (S=1/80)



平面図 (S=1/80)



側面立面図 (S=1/80)



正面立面図 (S=1/80)

連結する場合は強度上、下記間口寸法に一箇所
中間ブレース、もしくは間仕切りが必要になります。
標準タイプ：間口寸法 10.57m 以内に一箇所
Hタイプ：間口寸法 9.21m 以内に一箇所

*() 内寸法ハ、Hタイプヲ示ス。
* 有効高サハ、基礎高サヲ含ミマセン。

| | |
|-----|--------------------|
| 名称 | ヨドガレージ ラヴィージュ VG型 |
| 機種名 | VGB-2655(H)型 (n連棟) |

株式会社 淀川製鋼所