

VGB-2659 (H) 型 2連棟

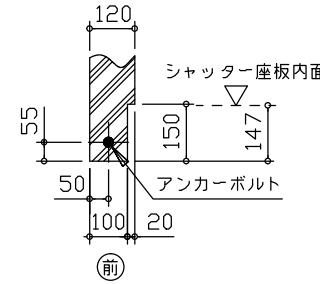
建築面積 29.97m<sup>2</sup> (9.07坪) (間口柱芯寸法) × (奥行柱芯寸法)

構造耐力上主要な部分の部材

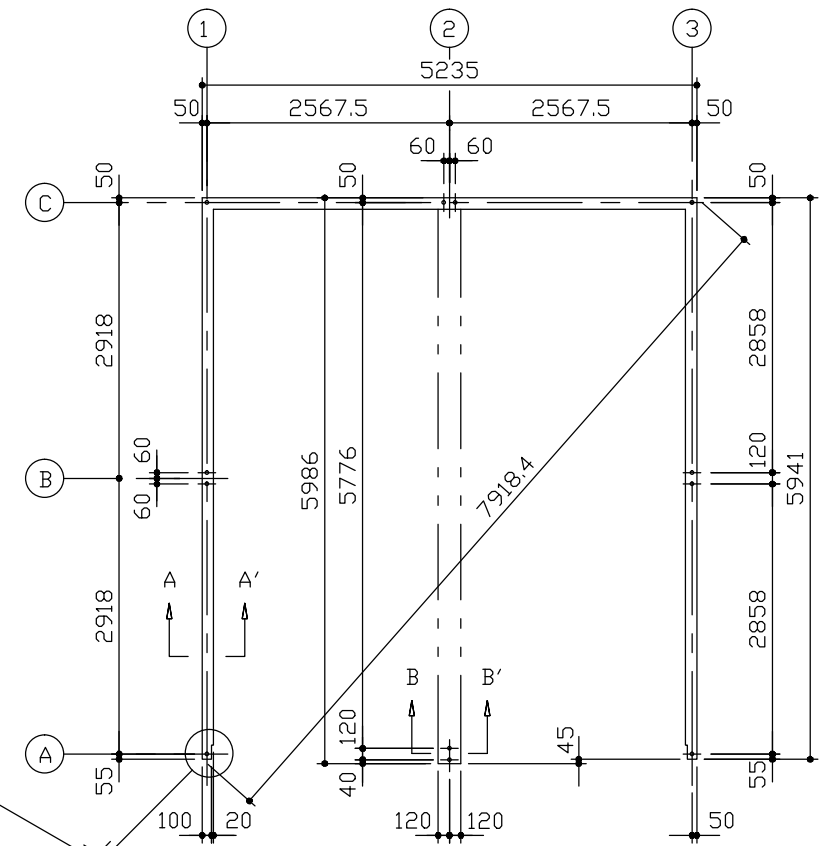
部材名	形状	板厚	使用材料	有効細長比
前柱	□-85 × 115 × 26.5	1.6mm	塗装溶融亜鉛めっき鋼板	71.0
後柱	□-115 × 115 × 26.5	1.6mm	塗装溶融亜鉛めっき鋼板	53.9
中柱(左右)	□-85 × 145 × 26	1.6mm	塗装溶融亜鉛めっき鋼板	76.2
後柱(中)	□-85 × 85	2.3mm	塗装溶融亜鉛めっき鋼板	73.4
前柱(中)	□-85 × 85	2.3mm	塗装溶融亜鉛めっき鋼板	74.9
桁前	□-336 × 79 × 20	1.6mm	塗装溶融亜鉛めっき鋼板	
桁中	□-183 × 79 × 30	1.6mm	塗装溶融亜鉛めっき鋼板	
桁後	□-153 × 85 × 14	1.2mm	塗装溶融55%アルミニウム-亜鉛合金めっき鋼板	
梁	□-290 × 114	2.3mm	塗装溶融亜鉛めっき鋼板	
壁パネル	~ -25 × 701(350.5)	0.5mm	塗装溶融55%アルミニウム-亜鉛合金めっき鋼板	
ブレース	—	7.0φ	一般構造用圧延鋼材	
ターンバックル	—	—	建築用ターンバックル胴	
アンカープレート	—	6.0mm 9.0mm	一般構造用圧延鋼材	

構造耐力上主要な部分以外の部材

部材名	形状	板厚	使用材料
上枠	□-360 × 46	1.0mm	塗装溶融55%アルミニウム-亜鉛合金めっき鋼板
下枠	□-70 × 60	1.0mm	塗装溶融55%アルミニウム-亜鉛合金めっき鋼板
間柱	□-24 × 31	1.2mm	塗装溶融55%アルミニウム-亜鉛合金めっき鋼板
屋根	vv -ヨドルーフ88	0.5mm	塗装溶融55%アルミニウム-亜鉛合金めっき鋼板
シャッタースラット	□-14.5 × 71	0.5mm	塗装溶融55%アルミニウム-亜鉛合金めっき鋼板
鼻隠し前	□-130 × 113	0.6mm	塗装溶融55%アルミニウム-亜鉛合金めっき鋼板
鼻隠し後	□-122 × 48	0.5mm	塗装溶融55%アルミニウム-亜鉛合金めっき鋼板
ケラバ	□-130 × 135.5	0.5mm	塗装溶融55%アルミニウム-亜鉛合金めっき鋼板

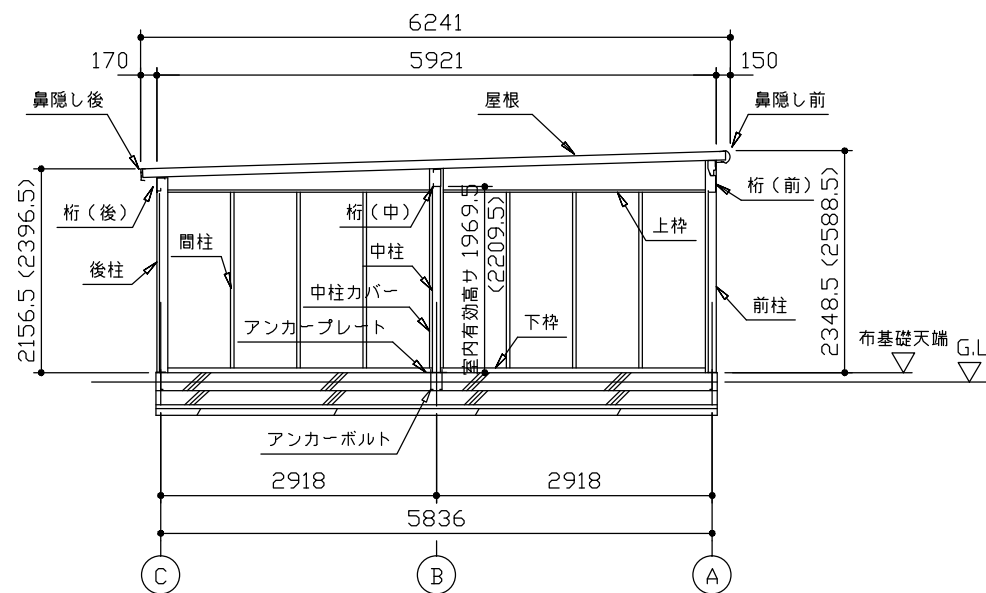


シャッター部分詳細図 (S=1/20)

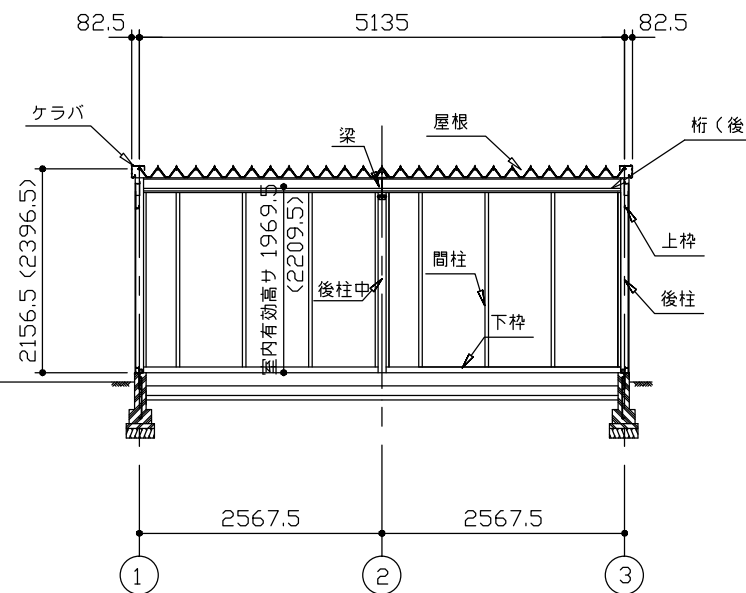


布基礎伏図 (S=1/80)

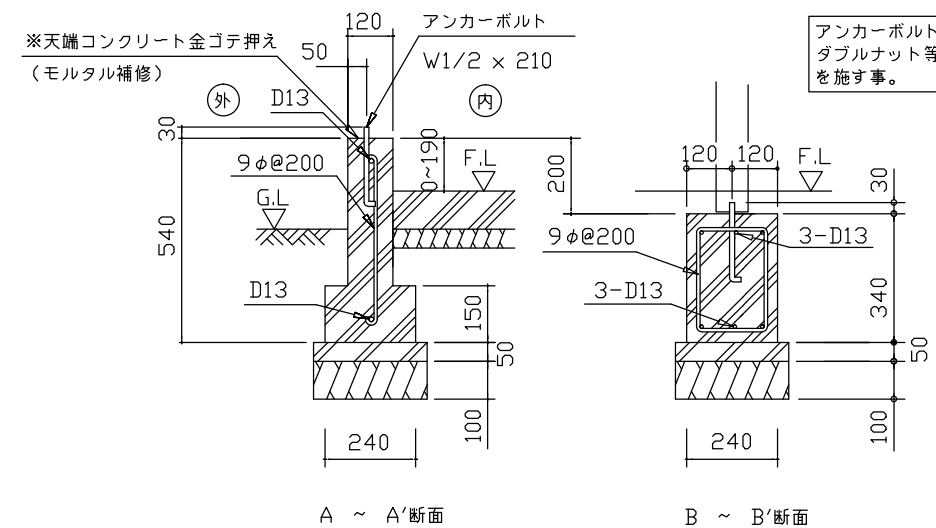
- ・布基礎断面図 縮尺=1/20
- (地耐力 50kN/m<sup>2</sup>以上、コンクリート設計基準強度 18N/mm<sup>2</sup>以上)
- (基準風速 34m/s, 地表面粗度区分Ⅲ)
- <上記条件での参考図です。>
- 注1) 地耐力が 50kN/m<sup>2</sup>未満 (30kN/m<sup>2</sup>以上) の場合、底盤幅を300mmとし、かつ補助筋を入れて下さい。
- 注2) 寒冷地の場合、凍結深度等を考慮し、実情にあわせて設計して下さい。
- 注3) その他現地の実情にあわせて設計して下さい。



側面断面図 (S=1/80)



正面断面図 (S=1/80)

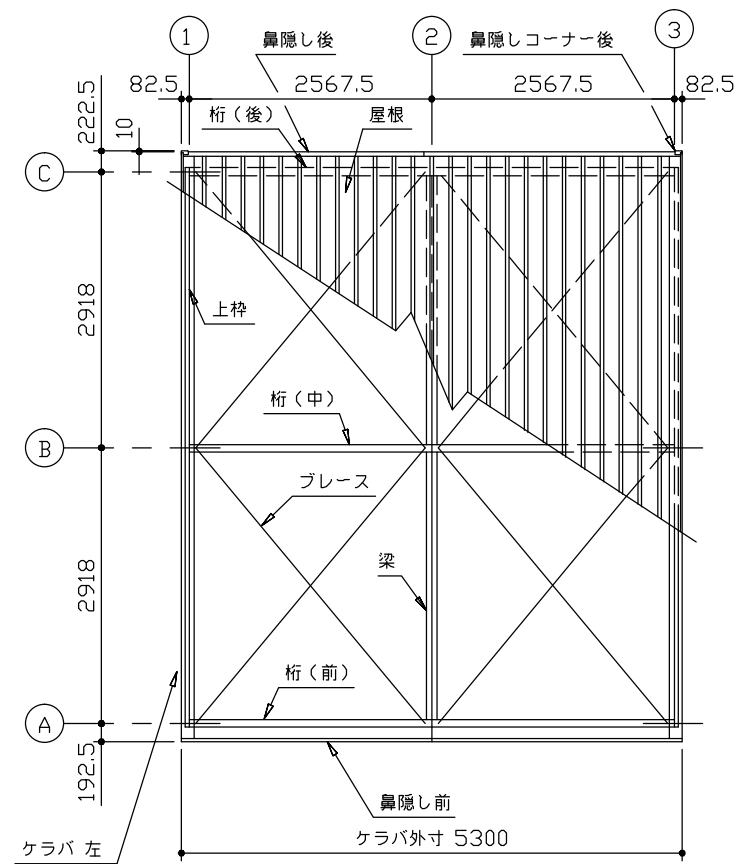


アンカーボルトの止結は、ダブルナット等の戻り止めを施す事。

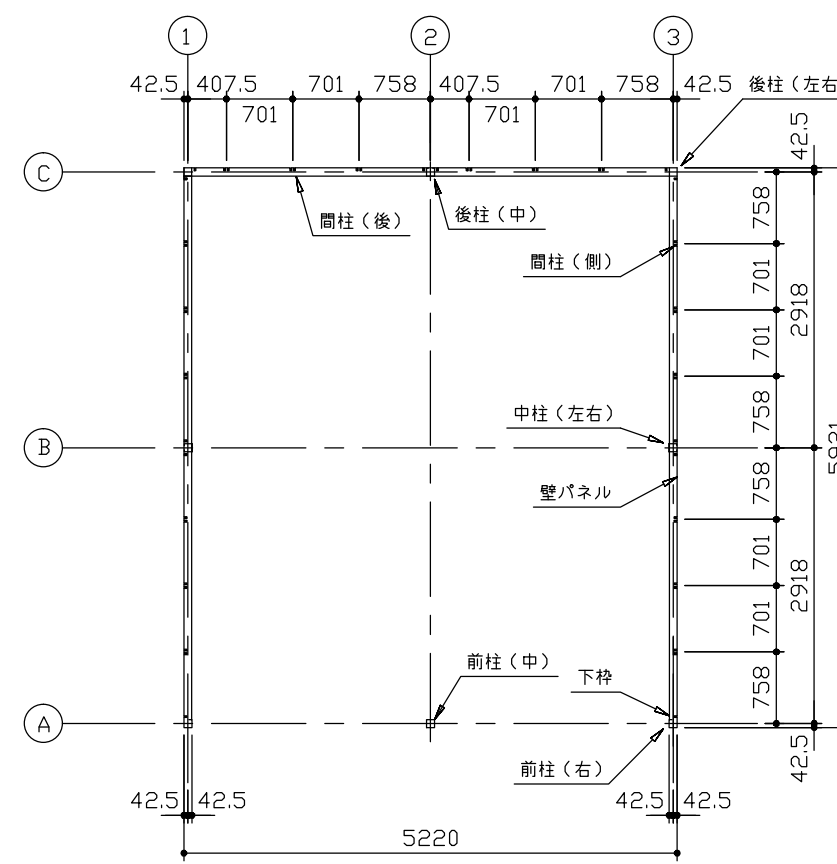
- ・( ) 内寸法ハ、Hタイプラシス。
- ・有効高さハ、基礎高さラ含ミマセン。

名称 ヨドガレージラヴィージュ VG型  
機種名 VGB-2659(H)型(2連棟)

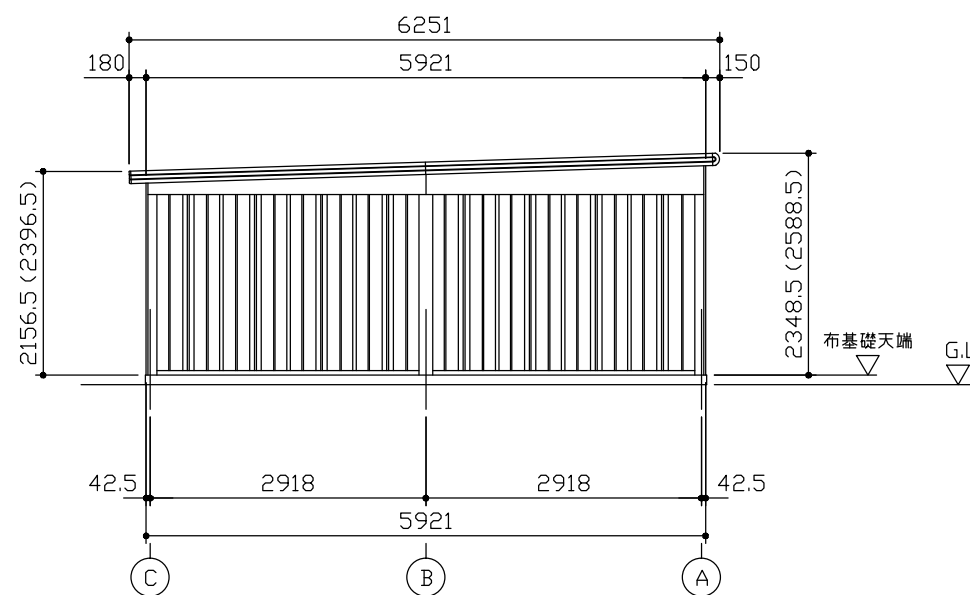
株式会社 淀川製鋼所



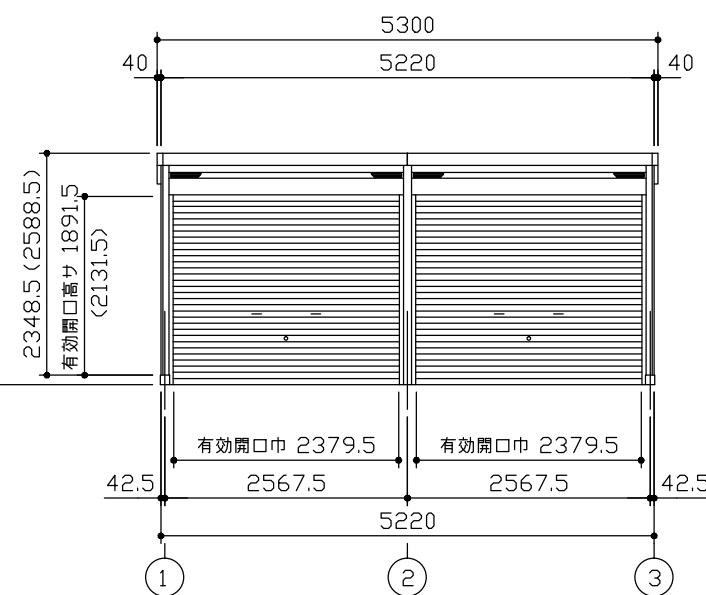
小屋伏図 (S=1/80)



平面図 (S=1/80)



側面立面図 (S=1/80)



正面立面図 (S=1/80)

( ) 内寸法ハ、Hタイプヲ示ス。  
 \* 有効高さハ、基礎高さヲ含ミマセン。

名称	ヨドガレージ ラヴィージュ VG型
機種名	VGB-2659(H)型 (2連棟)

株式会社 淀川製鋼所