

VGB-3052 (H) 型 2連棟

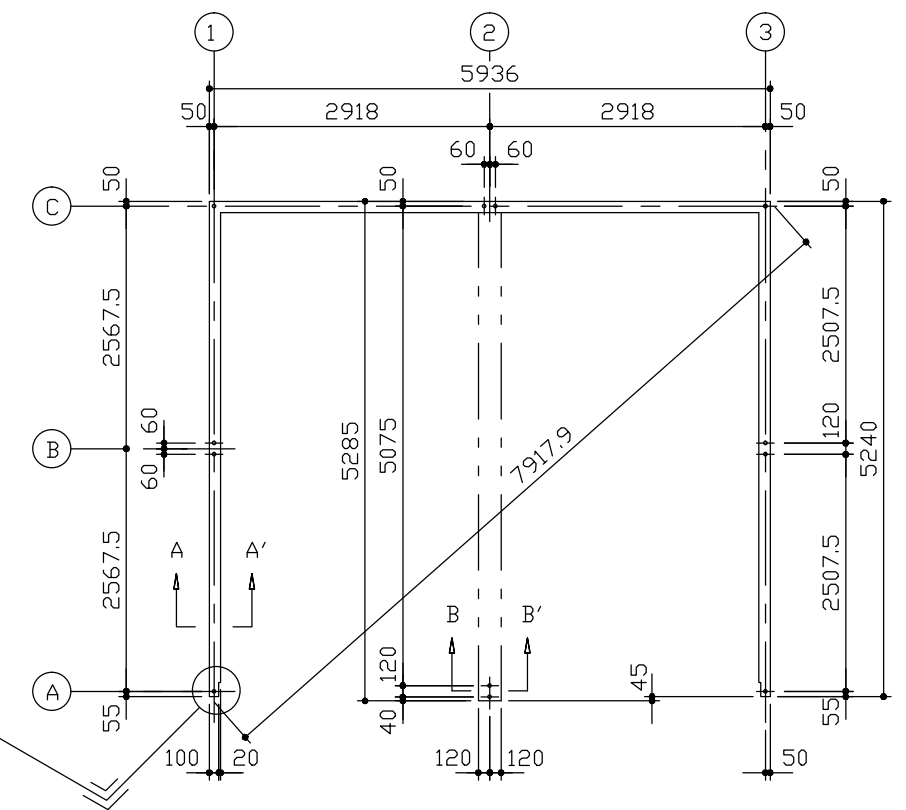
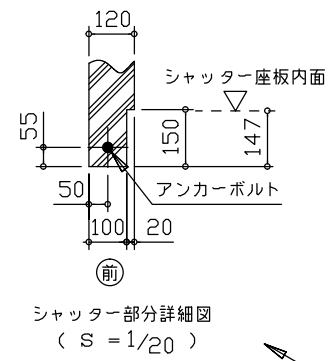
建築面積 29.97m² (9.07坪) (間口柱芯寸法) × (奥行柱芯寸法)

構造耐力上主要な部分の部材

部材名	形状	板厚	使用材料	有効細長比
前柱	□-85 × 115 × 26.5	1.6mm	塗装溶融亜鉛めっき鋼板	71.0
後柱	□-115 × 115 × 26.5	1.6mm	塗装溶融亜鉛めっき鋼板	53.9
中柱(左右)	□-85 × 145 × 26	1.6mm	塗装溶融亜鉛めっき鋼板	76.2
後柱(中)	□-85 × 85	2.3mm	塗装溶融亜鉛めっき鋼板	73.4
前柱(中)	□-85 × 85	2.3mm	塗装溶融亜鉛めっき鋼板	74.9
桁前	□-336 × 79 × 20	1.6mm	塗装溶融亜鉛めっき鋼板	
桁中	□-183 × 79 × 30	1.6mm	塗装溶融亜鉛めっき鋼板	
桁後	□-153 × 85 × 14	1.2mm	塗装溶融55%アルミニウム-亜鉛合金めっき鋼板	
梁	□-290 × 114	2.3mm	塗装溶融亜鉛めっき鋼板	
壁パネル	□-25 × 701(350.5)	0.5mm	塗装溶融55%アルミニウム-亜鉛合金めっき鋼板	
ブレース	—	7.0φ	一般構造用圧延鋼材	
ターンバックル	—	—	建築用ターンバックル胴	
アンカープレート	—	6.0mm 9.0mm	一般構造用圧延鋼材	

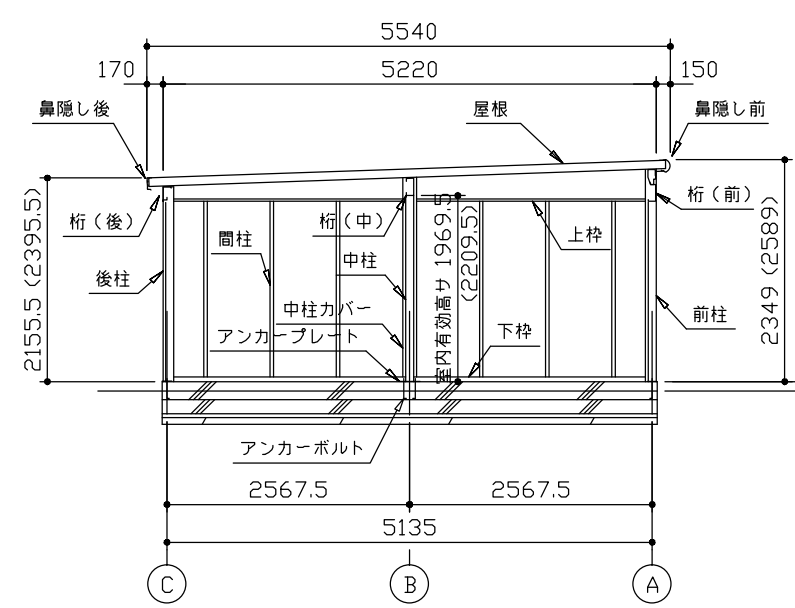
構造耐力上主要な部分以外の部材

部材名	形状	板厚	使用材料
上枠	□-360 × 46	1.0mm	塗装溶融55%アルミニウム-亜鉛合金めっき鋼板
下枠	□-70 × 60	1.0mm	塗装溶融55%アルミニウム-亜鉛合金めっき鋼板
間柱	□-24 × 31	1.2mm	塗装溶融55%アルミニウム-亜鉛合金めっき鋼板
屋根	W-ヨドルーフ88	0.5mm	塗装溶融55%アルミニウム-亜鉛合金めっき鋼板
シャッタースラット	□-14.5 × 71	0.5mm	塗装溶融55%アルミニウム-亜鉛合金めっき鋼板
鼻隠し前	□-130 × 113	0.6mm	塗装溶融55%アルミニウム-亜鉛合金めっき鋼板
鼻隠し後	□-122 × 48	0.5mm	塗装溶融55%アルミニウム-亜鉛合金めっき鋼板
ケラバ	□-130 × 135.5	0.5mm	塗装溶融55%アルミニウム-亜鉛合金めっき鋼板

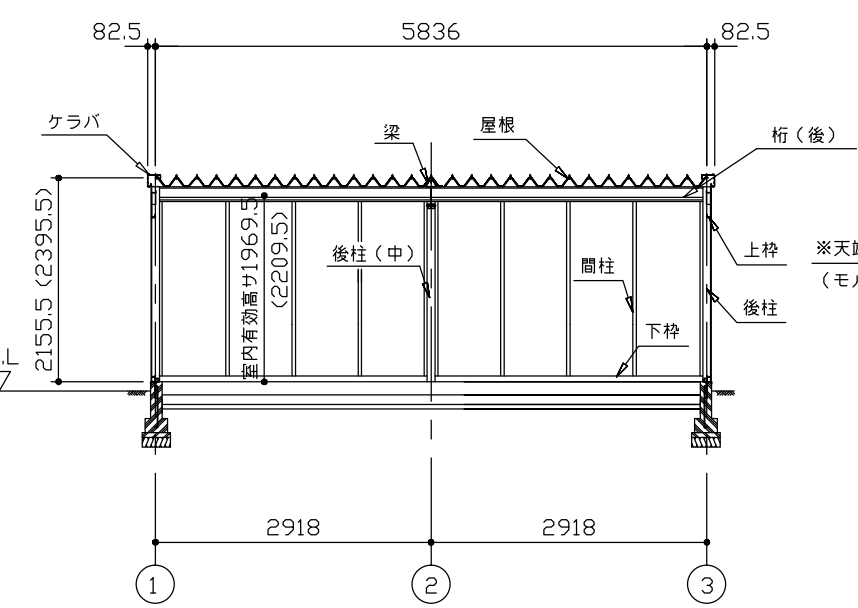


布基礎伏図 (S=1/80)

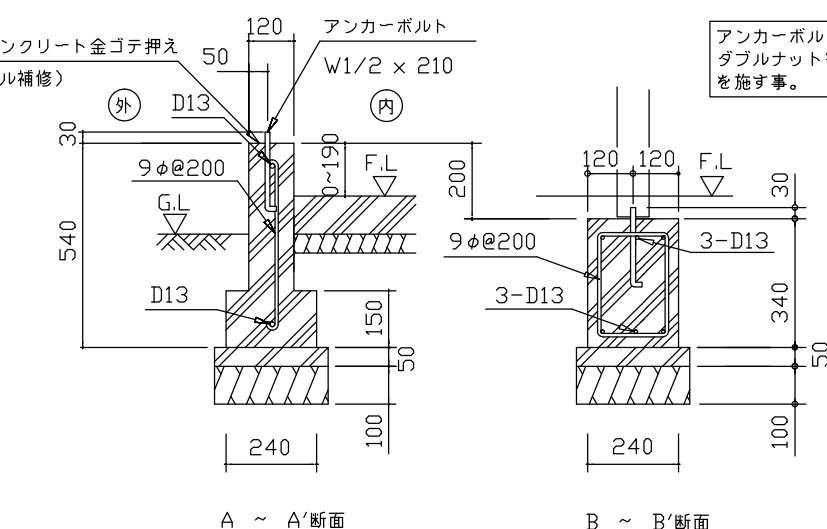
・布基礎断面図 縮尺=1/20
 (地耐力 50kN/m²以上, コンクリート設計基準強度 18N/mm²以上)
 (基準風速 34m/s, 地表面粗度区分Ⅲ)
 <上記条件での参考図です。>
 注1) 地耐力が 50kN/m²未満 (30kN/m²以上) の場合、底盤幅を300mmとし、かつ補助筋を入れて下さい。
 注2) 寒冷地の場合、凍結深度等を考慮し、実情にあわせて設計して下さい。
 注3) その他現地の実情にあわせて設計して下さい。



側面断面図 (S=1/80)



正面断面図 (S=1/80)



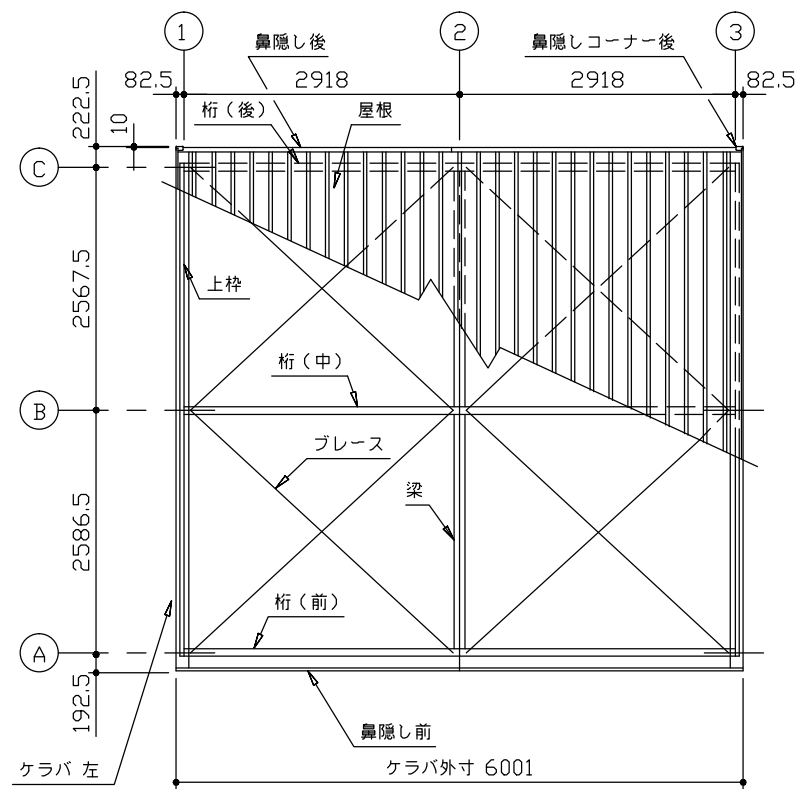
A ~ A'断面 B ~ B'断面

アンカーボルトの止結は、ダブルナット等の戻り止めを施す事。

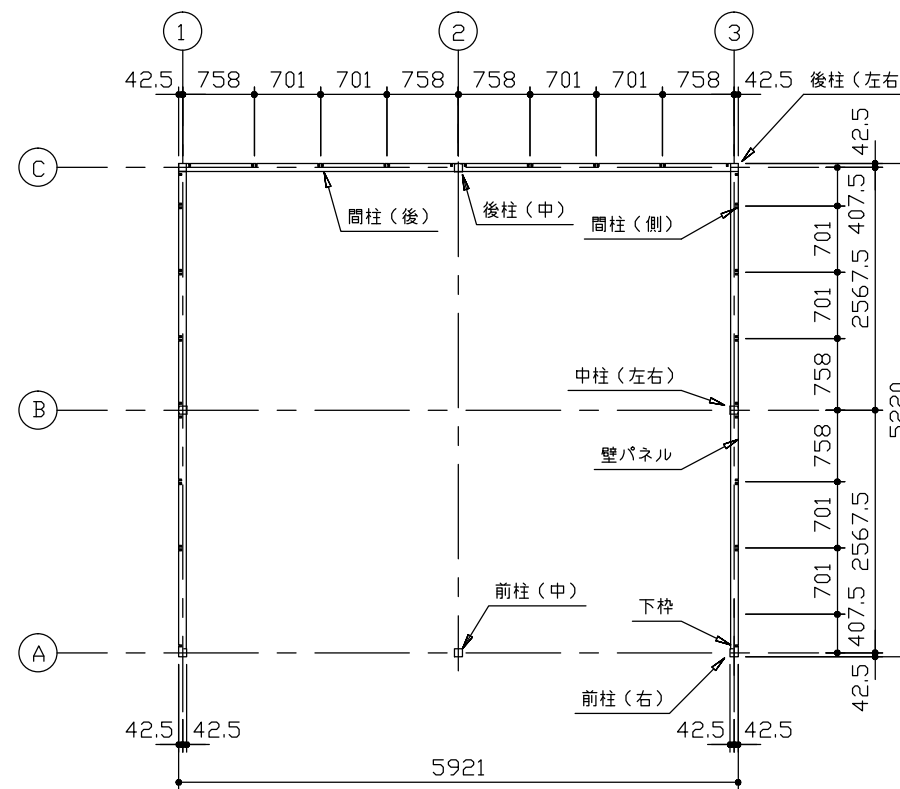
・() 内寸法ハ、Hタイプラリス。
 ・有効高サハ、基礎高サラ含ミマセン。

名称 ヨドガレージ ラヴィージュ VG型
 機種名 VGB-3052(H)型 (2連棟)

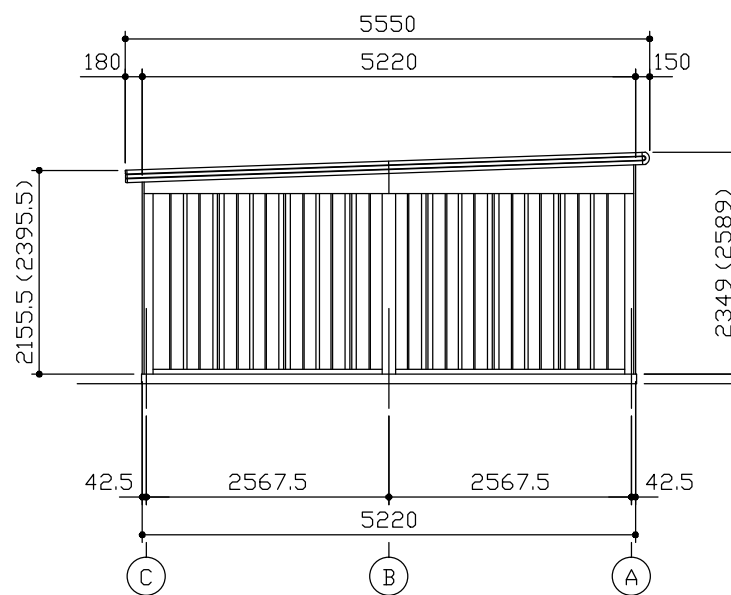
株式会社 淀川製鋼所



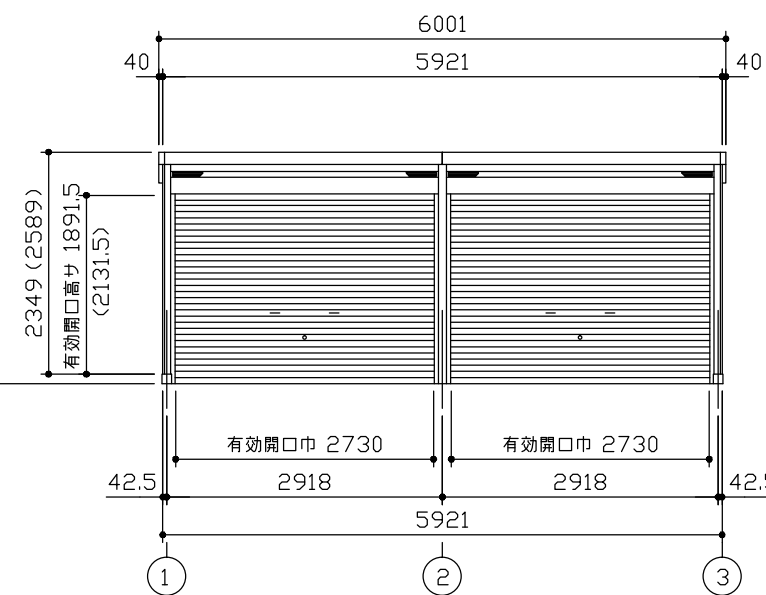
小屋伏図 <S=1/80>



平面図 <S=1/80>



側面立面図 <S=1/80>



正面立面図 <S=1/80>

・() 内寸法ハ、Hタイプラリス。
 ・有効高さハ、基礎高さヲ含ミマセン。

名称	ヨドガレージ ラヴィージュ VG型
機種名	VGB-3052(H)型 (2連棟)

株式会社 淀川製鋼所