

VGB-3059 (H) 型 2連棟

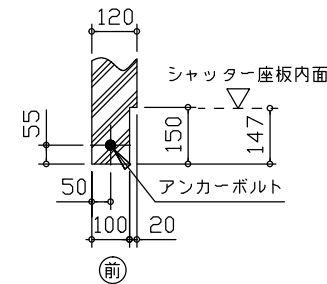
建築面積 34.06m² (10.30坪) (間口柱芯寸法) × (奥行柱芯寸法)

構造耐力上主要な部分の部材

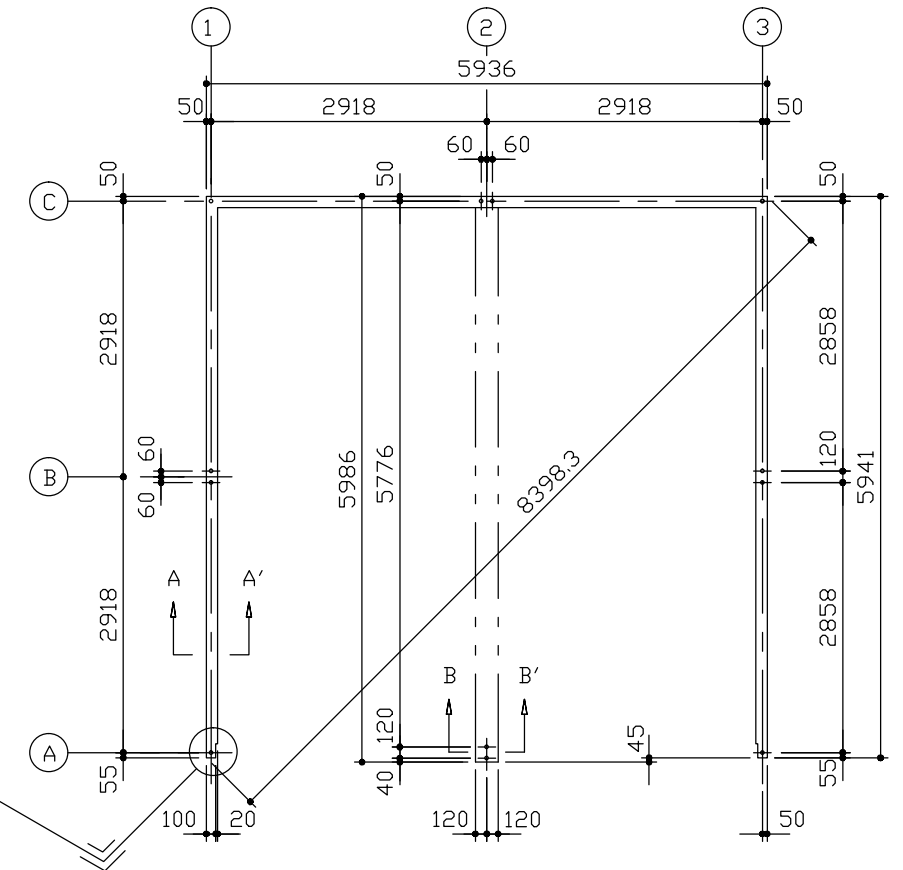
部 材 名	形 状	板 厚	使用材料	有効細長比
前 柱	□-85 × 115 × 26.5	1.6mm	塗装溶融亜鉛めっき鋼板	71.0
後 柱	□-115 × 115 × 26.5	1.6mm	塗装溶融亜鉛めっき鋼板	53.9
中 柱 (左右)	□-85 × 145 × 26	1.6mm	塗装溶融亜鉛めっき鋼板	76.2
後 柱 (中)	□-85 × 85	2.3mm	塗装溶融亜鉛めっき鋼板	73.4
前 柱 (中)	□-85 × 85	2.3mm	塗装溶融亜鉛めっき鋼板	74.9
桁 前	∟-336 × 79 × 20	1.6mm	塗装溶融亜鉛めっき鋼板	
桁 中	∟-183 × 79 × 30	1.6mm	塗装溶融亜鉛めっき鋼板	
桁 後	∟-153 × 85 × 14	1.2mm	塗装溶融55%アルミニウム-亜鉛合金めっき鋼板	
梁	∟-290 × 114	2.3mm	塗装溶融亜鉛めっき鋼板	
壁パネル	∟-25 × 701(350.5)	0.5mm	塗装溶融55%アルミニウム-亜鉛合金めっき鋼板	
ブレース	—	7.0φ	一般構造用圧延鋼材	
ターンバックル	—	—	建築用ターンバックル胴	
アンカープレート	—	6.0mm 9.0mm	一般構造用圧延鋼材	

構造耐力上主要な部分以外の部材

部 材 名	形 状	板 厚	使用材料
上 枠	∟-360 × 46	1.0mm	塗装溶融55%アルミニウム-亜鉛合金めっき鋼板
下 枠	∟-70 × 60	1.0mm	塗装溶融55%アルミニウム-亜鉛合金めっき鋼板
間 柱	∟-24 × 31	1.2mm	塗装溶融55%アルミニウム-亜鉛合金めっき鋼板
屋 根	∩-ヨドルーフ88	0.5mm	塗装溶融55%アルミニウム-亜鉛合金めっき鋼板
シャッタースラット	∟-14.5 × 71	0.5mm	塗装溶融55%アルミニウム-亜鉛合金めっき鋼板
鼻 隠 し 前	C-130 × 113	0.6mm	塗装溶融55%アルミニウム-亜鉛合金めっき鋼板
鼻 隠 し 後	F-122 × 48	0.5mm	塗装溶融55%アルミニウム-亜鉛合金めっき鋼板
ケラバ	∟-130 × 135.5	0.5mm	塗装溶融55%アルミニウム-亜鉛合金めっき鋼板

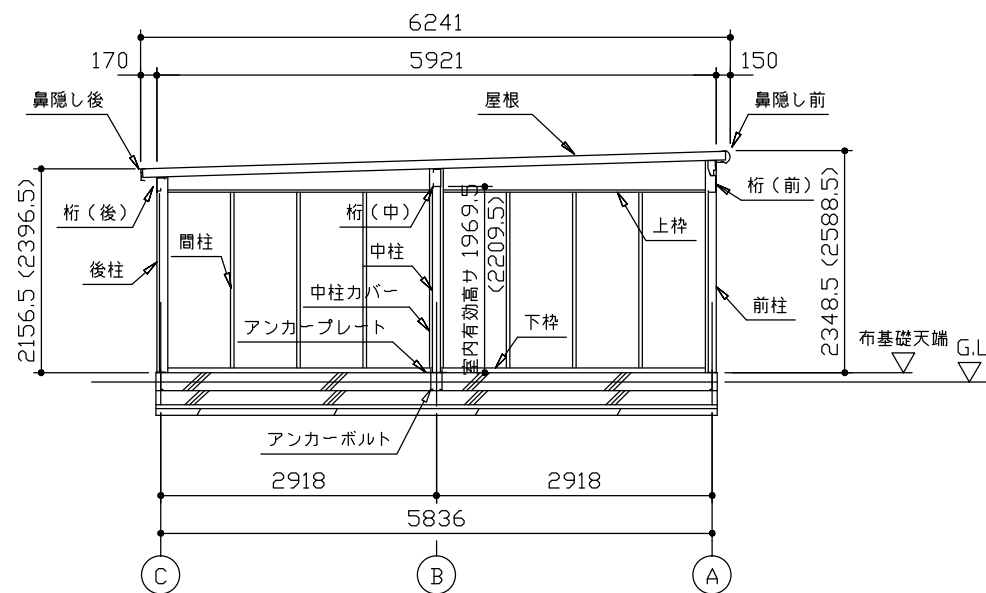


シャッター部分詳細図 (S=1/20)

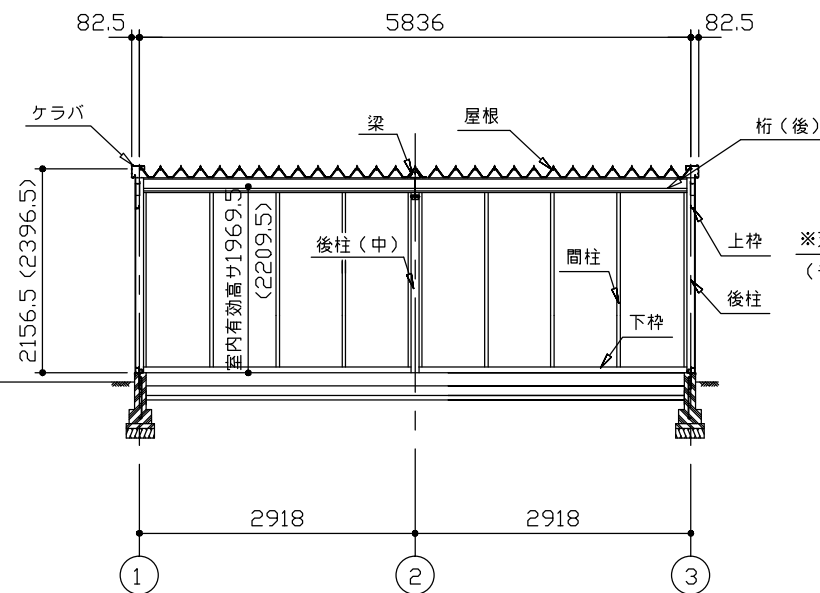


布基礎伏図 (S=1/80)

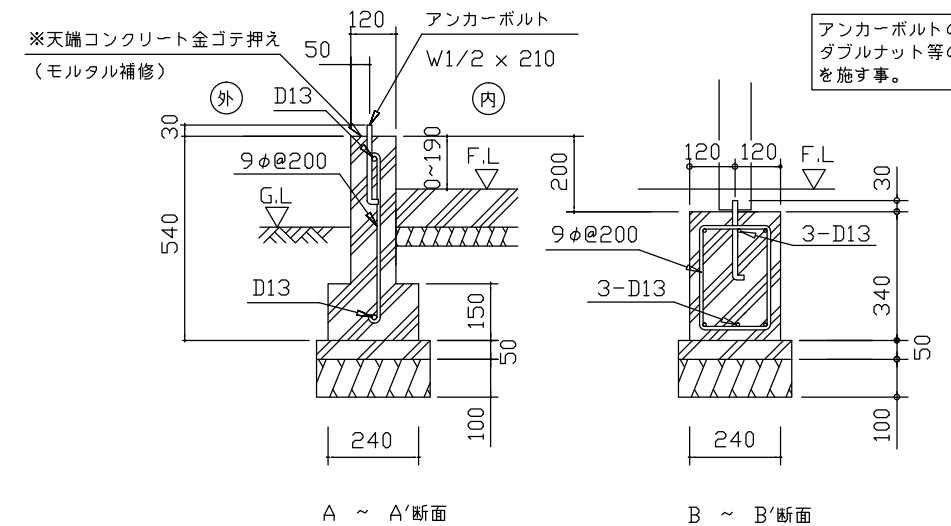
- ・布基礎断面図 縮尺=1/20
- (地耐力 50kN/m²以上, コンクリート設計基準強度 18N/mm²以上)
- (基準風速 34m/s, 地表面粗度区分Ⅲ)
- <上記条件での参考図です。>
- 注1) 地耐力が 50kN/m²未満 (30kN/m²以上) の場合、底盤幅を300mmとし、かつ補助筋を入れて下さい。
- 注2) 寒冷地の場合、凍結深度等を考慮し、実情にあわせて設計して下さい。
- 注3) その他現地の実情にあわせて設計して下さい。



側面断面図 (S=1/80)



正面断面図 (S=1/80)



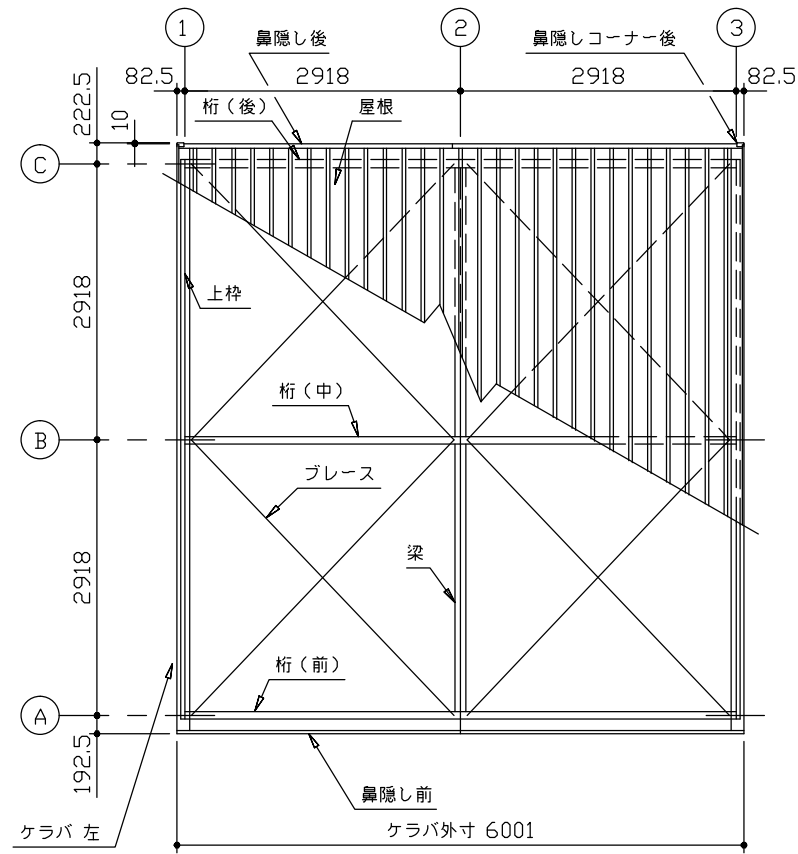
A ~ A'断面

B ~ B'断面

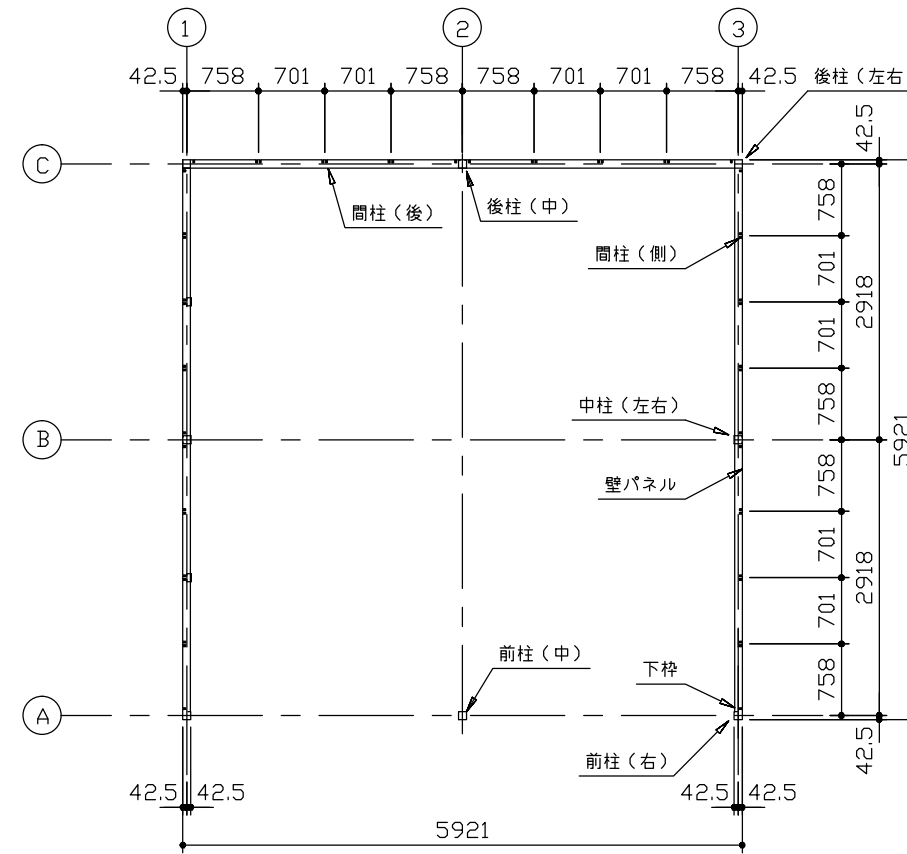
- ・() 内寸法ハ、Hタイププラス。
- ・有効高サハ、基礎高サヲ含ミマセン。

名称 ヨドガレージ ラヴィージュ VG型
機種名 VGB-3059(H)型 (2連棟)

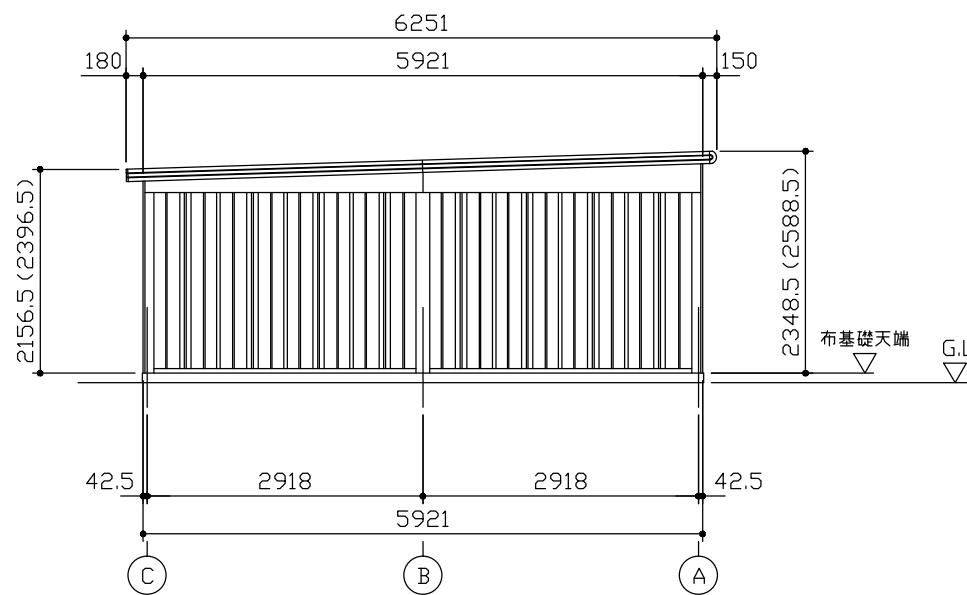
株式会社 淀川製鋼所



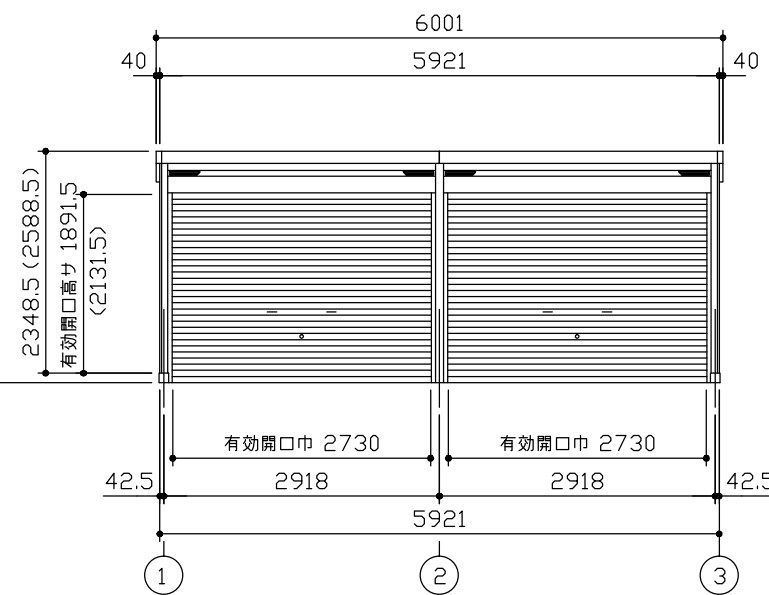
小屋伏図 (S=1/80)



平面図 (S=1/80)



側面立面図 (S=1/80)



正面立面図 (S=1/80)

*() 内寸法ハ、Hタイプヲ示ス。
 * 有効高サハ、基礎高サヲ含ミマセン。

名称	ヨドガレージ ラヴィージュ VG型
機種名	VGB-3059(H)型 (2連棟)

株式会社 淀川製鋼所