

VGB-3062 (H) 型 n連棟

建築面積 18.05 × n m² (5.46 × n坪) (間口柱芯寸法) × (奥行柱芯寸法)

構造耐力上主要な部分の部材

部材名	形状	板厚	使用材料	有効細長比
前柱	□-85 × 115 × 26.5	1.6mm	塗装溶融亜鉛めっき鋼板	71.0
後柱	□-115 × 115 × 26.5	1.6mm	塗装溶融亜鉛めっき鋼板	53.9
中柱(左右)	□-85 × 145 × 26	1.6mm	塗装溶融亜鉛めっき鋼板	76.2
後柱(中)	□-85 × 85	2.3mm	塗装溶融亜鉛めっき鋼板	73.4
前柱(中)	□-85 × 85	2.3mm	塗装溶融亜鉛めっき鋼板	74.9
梁補助柱	□-85 × 85	1.6mm	塗装溶融亜鉛めっき鋼板	73.2
桁前	∠-336 × 79 × 20	1.6mm	塗装溶融亜鉛めっき鋼板	
桁中	∠-183 × 79 × 30	1.6mm	塗装溶融亜鉛めっき鋼板	
桁後	∠-153 × 85 × 14	1.2mm	塗装溶融55%アルミニウム-亜鉛合金めっき鋼板	
梁	∠-290 × 114	2.3mm	塗装溶融亜鉛めっき鋼板	
壁パネル	∠-25 × 701(350.5)	0.5mm	塗装溶融55%アルミニウム-亜鉛合金めっき鋼板	
ブレース	—	7.0φ	一般構造用圧延鋼材	
ターンバックル	—	—	建築用ターンバックル胴	
アンカープレート	—	6.0mm 9.0mm	一般構造用圧延鋼材	

構造耐力上主要な部分以外の部材

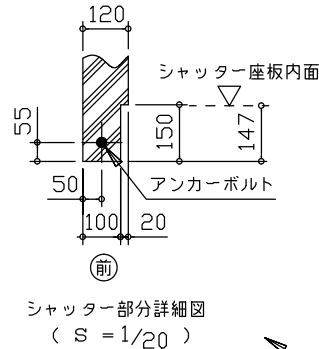
部材名	形状	板厚	使用材料
上枠	∠-360 × 46	1.0mm	塗装溶融55%アルミニウム-亜鉛合金めっき鋼板
下枠	∠-70 × 60	1.0mm	塗装溶融55%アルミニウム-亜鉛合金めっき鋼板
間柱	∠-24 × 31	1.2mm	塗装溶融55%アルミニウム-亜鉛合金めっき鋼板
屋根	∠-ヨドルーF88	0.5mm	塗装溶融55%アルミニウム-亜鉛合金めっき鋼板
シャッタースラット	∠-14.5 × 71	0.5mm	塗装溶融55%アルミニウム-亜鉛合金めっき鋼板
鼻隠し前	C-130 × 113	0.6mm	塗装溶融55%アルミニウム-亜鉛合金めっき鋼板
鼻隠し後	∠-122 × 48	0.5mm	塗装溶融55%アルミニウム-亜鉛合金めっき鋼板
ケラバ	∠-130 × 135.5	0.5mm	塗装溶融55%アルミニウム-亜鉛合金めっき鋼板

・連棟する場合、強度上、下記条件で連結部に中間ブレース、もしくは間仕切りセットが必要になります。

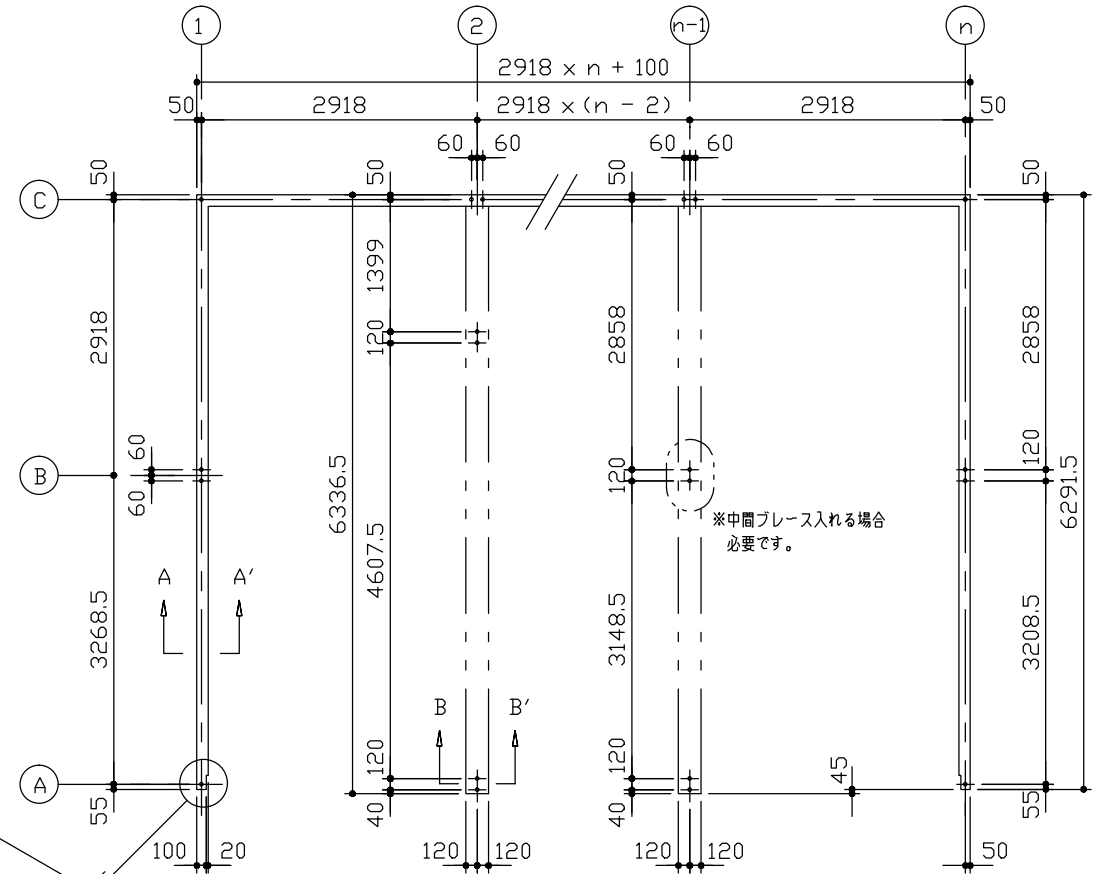
一般地型 (1200N/m²)

本体高さ	中間ブレース取付必要寸法
標準タイプ	間口10.57m以内に1ヶ所
Hタイプ	間口9.21m以内に1ヶ所

※風力(基準風速34m/s、地表粗度区分III)による計算値



シャッター部分詳細図 (S=1/20)



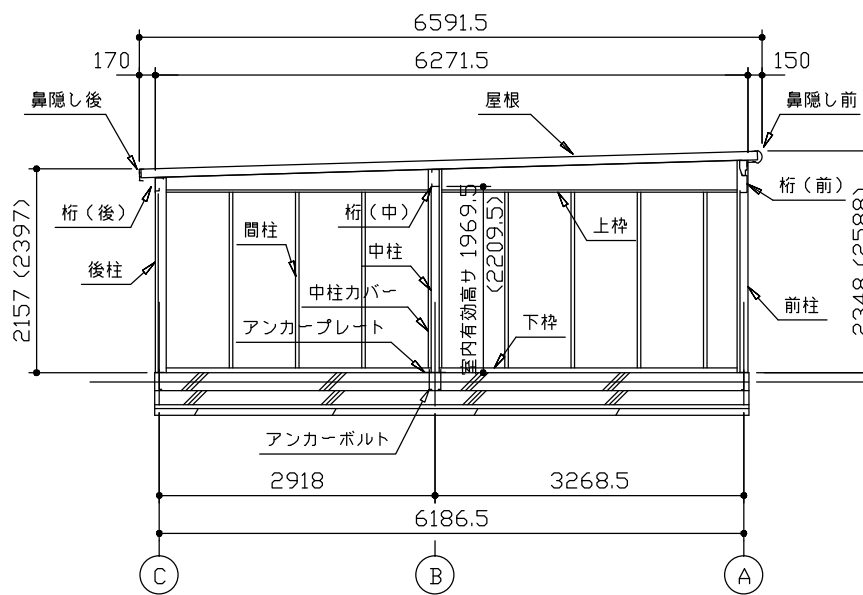
布基礎伏図 (S=1/80)

・布基礎断面図 縮尺=1/20

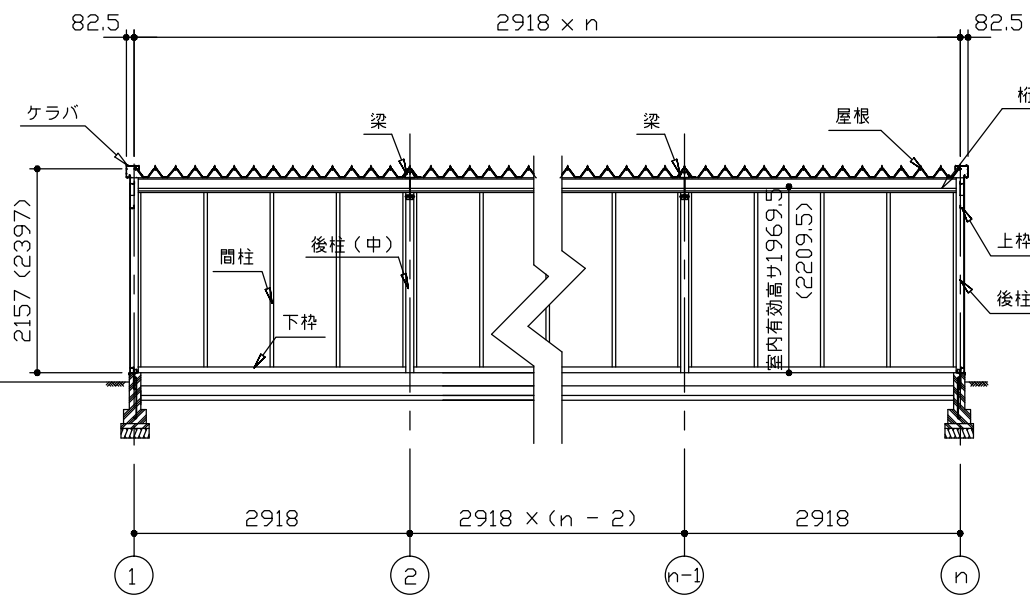
(地耐力 50kN/m²以上, コンクリート設計基準強度 18N/mm²以上)
基準風速 34m/s, 地表粗度区分II

<上記条件での参考図です。>

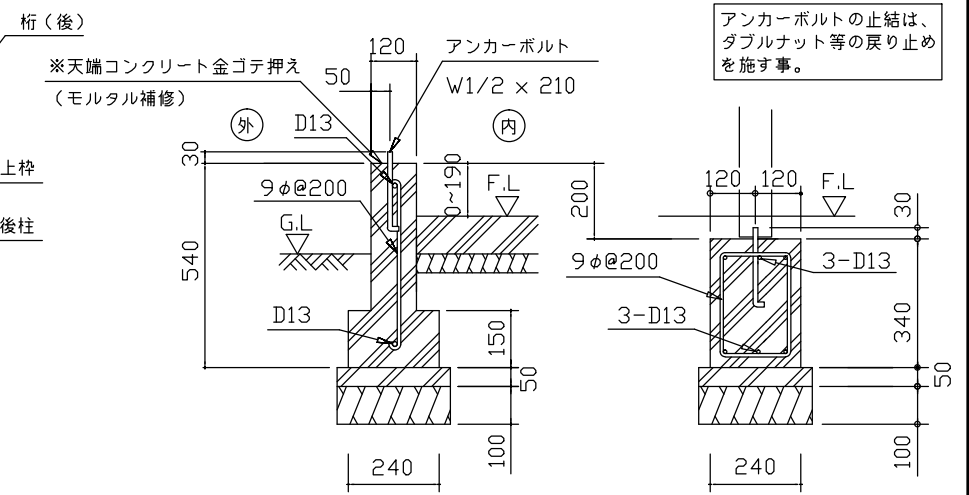
- 注1) 地耐力が 50kN/m² 未満 (30kN/m² 以上) の場合、底盤幅を300mmとし、かつ補助筋を入れて下さい。
- 注2) 寒冷地の場合、凍結深度等を考慮し、実情にあわせて設計して下さい。
- 注3) その他現地の実情にあわせて設計して下さい。



側面断面図 (S=1/80)



正面断面図 (S=1/80)



A ~ A'断面

B ~ B'断面

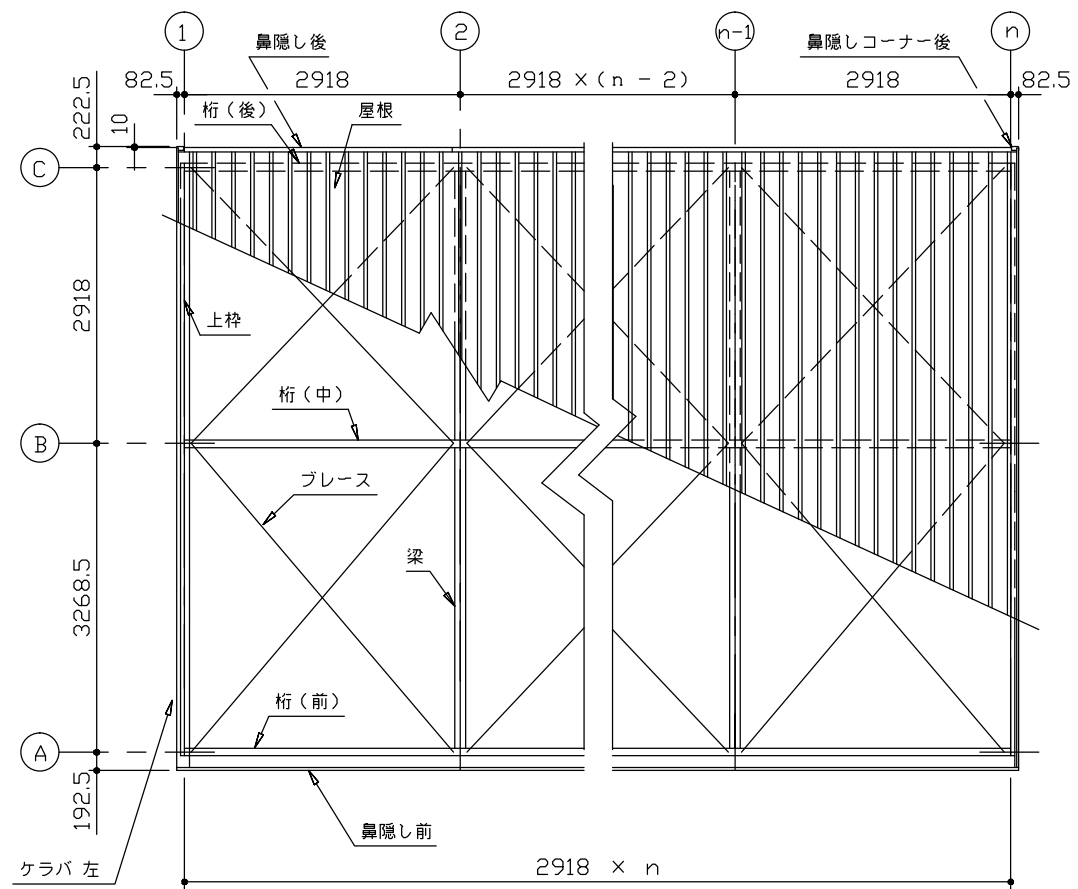
アンカーボルトの止結は、ダブルナット等の戻り止めを施す事。

名称 ヨドガレージ ラヴィージュ VG型

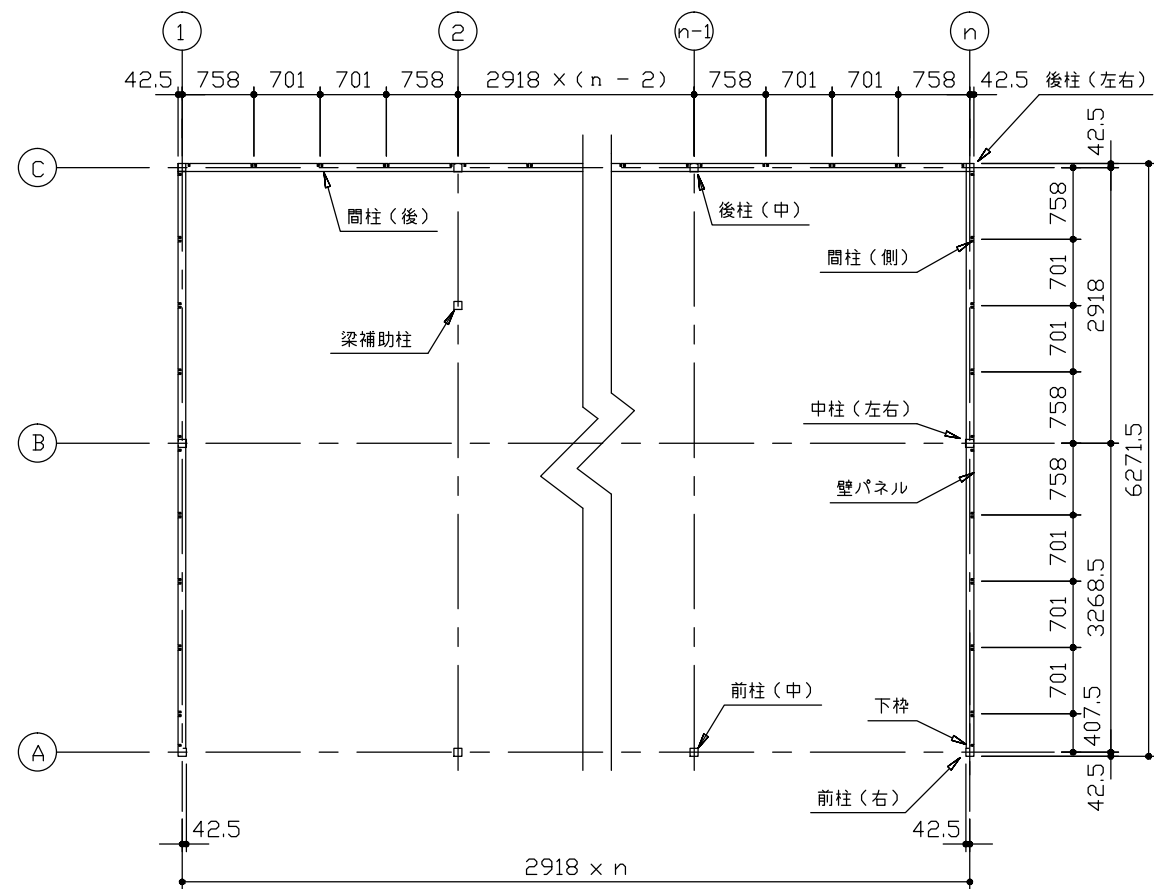
機種名 VGB-3062(H)型 (n連棟)

株式会社 淀川製鋼所

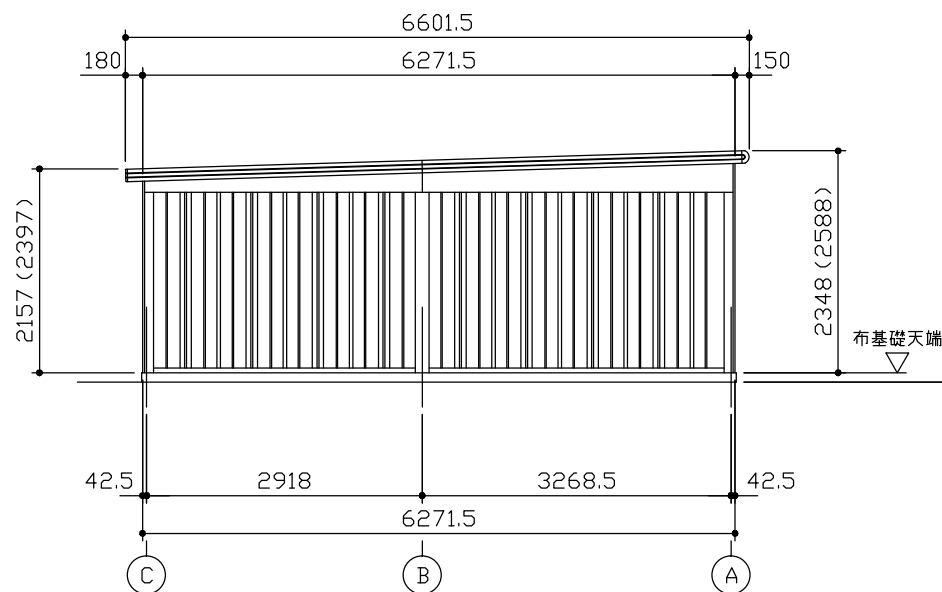
- ・() 内寸法ハ、Hタイプブラス。
- ・有効高さハ、基礎高サヲ含ミマセン。



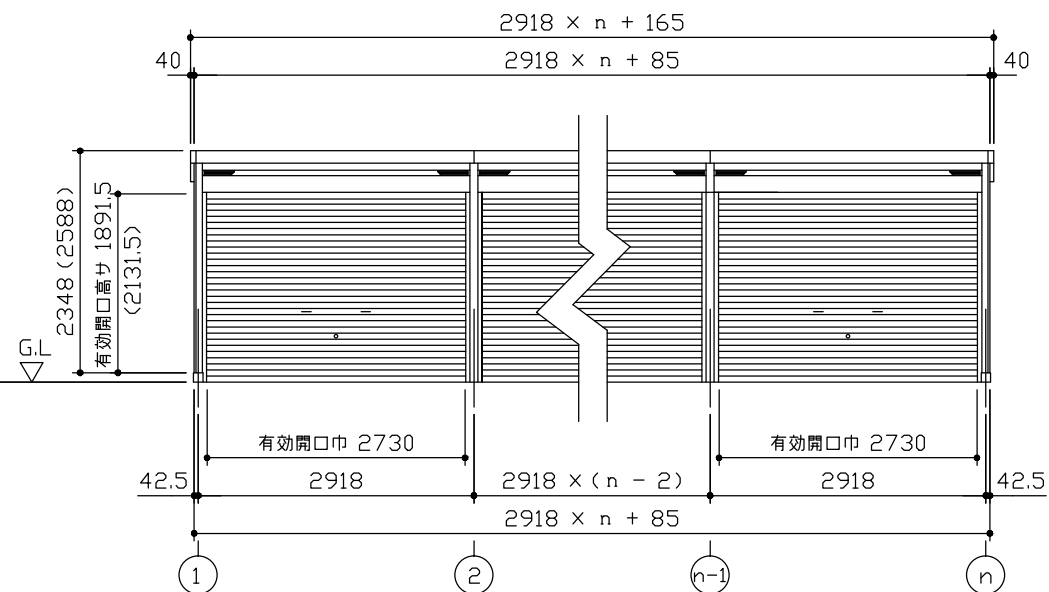
小屋伏図 (S=1/80)



平面図 (S=1/80)



側面立面図 (S=1/80)



正面立面図 (S=1/80)

連結する場合は強度上、下記間口寸法に1ヶ所
中間ブレース、もしくは間仕切りが必要になります。
標準タイプ：間口寸法 10.57m以内の一箇所
Hタイプ：間口寸法 9.21m以内の一箇所

*() 内寸法ハ、Hタイプヲ示ス。
* 有効高さハ、基礎高さヲ含ミマセシ。

名称 **ヨドガレージ ラヴィージュ VG型**
機種名 **VGB-3062(H)型 (n連棟)**

株式会社 **淀川製鋼所**