

VGBU-2652 (H) 型 単棟

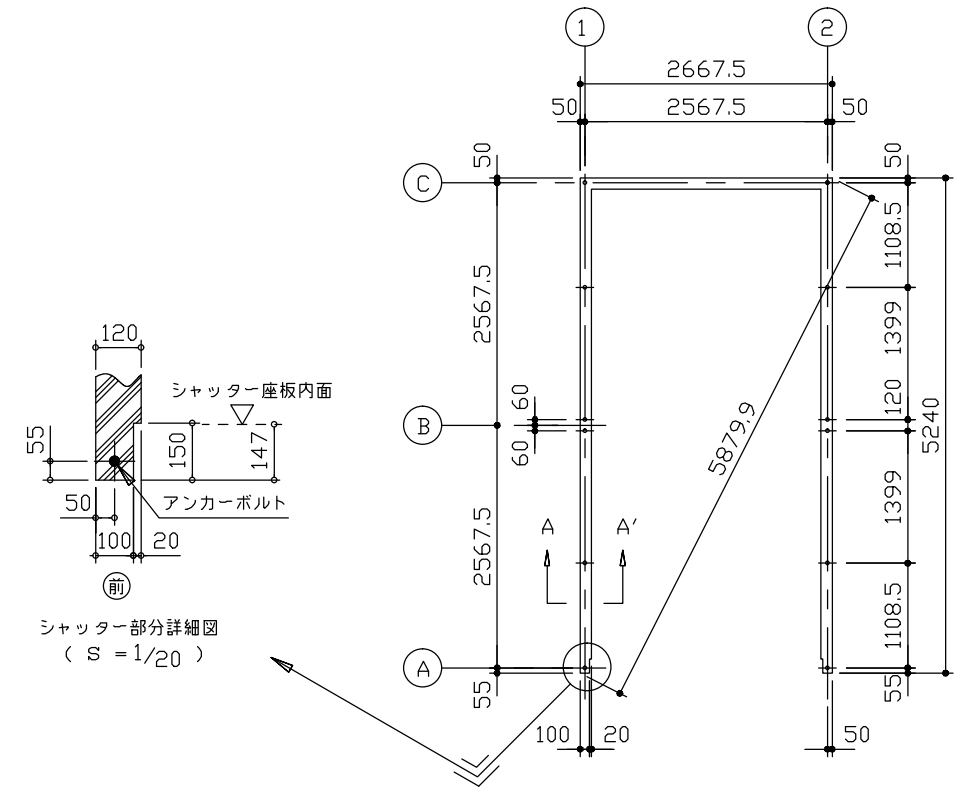
建築面積	13.18m <sup>2</sup> (3.99坪)	(間口柱寸法) × (奥行柱寸法)
------	-----------------------------	-------------------

構造耐力上主要部分の部材

部材名	形状	板厚	使用材料	有効細長比
前柱	□-85 × 115 × 26.5	1.6mm	塗装溶融亜鉛めっき鋼板	71.0
後柱	□-115 × 115 × 26.5	1.6mm	塗装溶融亜鉛めっき鋼板	53.9
中柱(左右)	□-85 × 145 × 26	1.6mm	塗装溶融亜鉛めっき鋼板	76.2
補強柱	□-85 × 47 × 25	2.3mm	塗装溶融亜鉛めっき鋼板	130.9
桁前	□-336 × 79 × 20	1.6mm	塗装溶融亜鉛めっき鋼板	
桁中	□-183 × 79 × 30	1.6mm	塗装溶融亜鉛めっき鋼板	
桁中補強	□-180 × 90	1.6mm	塗装溶融亜鉛めっき鋼板	
桁後	□-153 × 85 × 14	1.2mm	塗装溶融55%アルミニウム-亜鉛合金めっき鋼板	
桁後補強	□-124 × 48 × 38	2.3mm	塗装溶融亜鉛めっき鋼板	
壁パネル	□-25 × 701(350.5)	0.5mm	塗装溶融55%アルミニウム-亜鉛合金めっき鋼板	
ブレース	—	7.0φ	一般構造用圧延鋼材	
ターンバックル	—	—	建築用ターンバックル綱	
アンカープレート	—	6.0mm 9.0mm	一般構造用圧延鋼材	

構造耐力上主要部分以外の部材

部材名	形状	板厚	使用材料
上枠	□-360 × 46	1.0mm	塗装溶融55%アルミニウム-亜鉛合金めっき鋼板
下枠	□-70 × 60	1.0mm	塗装溶融55%アルミニウム-亜鉛合金めっき鋼板
間柱	□-24 × 31	1.2mm	塗装溶融55%アルミニウム-亜鉛合金めっき鋼板
屋根	vv-ヨドルーフ88	0.8mm	塗装溶融55%アルミニウム-亜鉛合金めっき鋼板
シャッタースラット	□-14.5 × 71	0.5mm	塗装溶融55%アルミニウム-亜鉛合金めっき鋼板
鼻隠し前	C-130 × 113	0.6mm	塗装溶融55%アルミニウム-亜鉛合金めっき鋼板
ケラバ	□-130 × 135.5	0.5mm	塗装溶融55%アルミニウム-亜鉛合金めっき鋼板



布基礎伏図 (S=1/80)

・布基礎断面図 縮尺=1/20

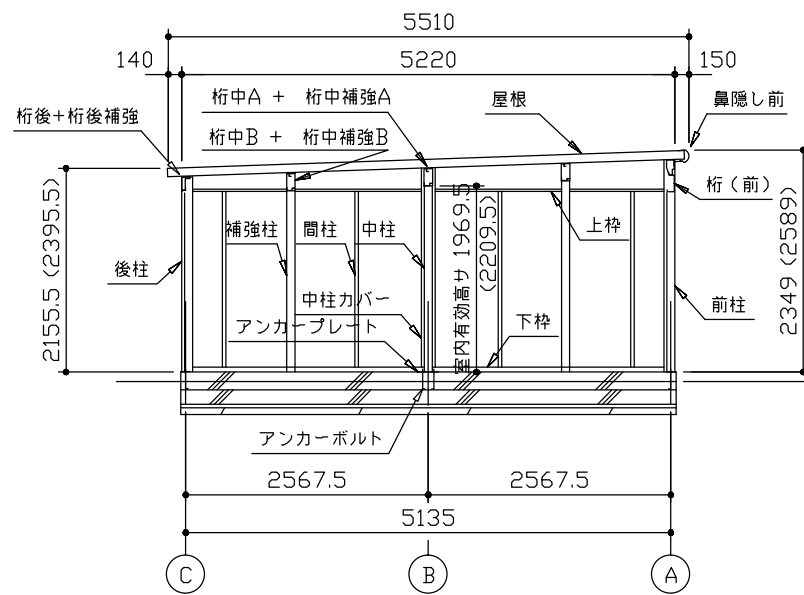
(地耐力 50kN/m<sup>2</sup>以上, コンクリート設計基準強度 18N/mm<sup>2</sup>以上)  
(基準風速 34m/s, 地表面粗度区分Ⅱ)

<上記条件での参考図です。>

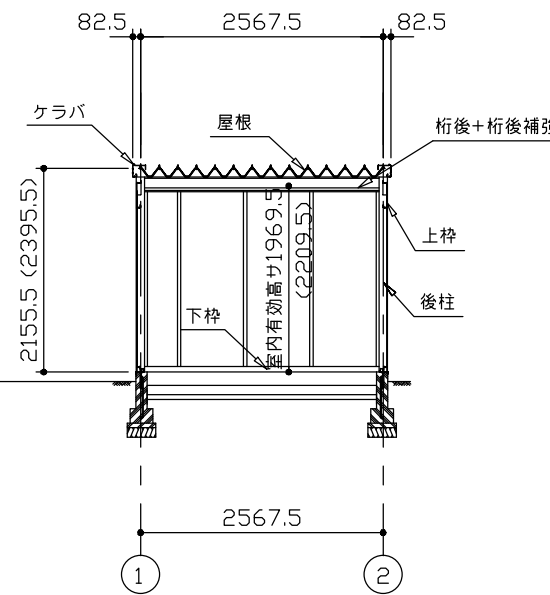
注1) 地耐力が 50kN/m<sup>2</sup> 未満 (30kN/m<sup>2</sup> 以上) の場合、底盤幅を300mmとし、かつ補助筋を入れて下さい。

注2) 寒冷地の場合、凍結深度等を考慮し、実情にあわせて設計して下さい。

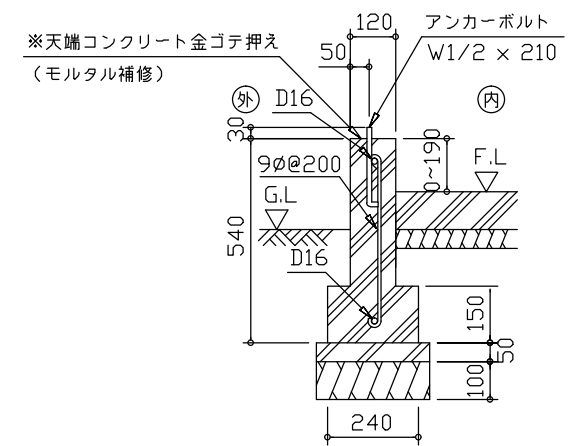
注3) その他現地の実情にあわせて設計して下さい。



側面断面図 (S=1/80)



正面断面図 (S=1/80)



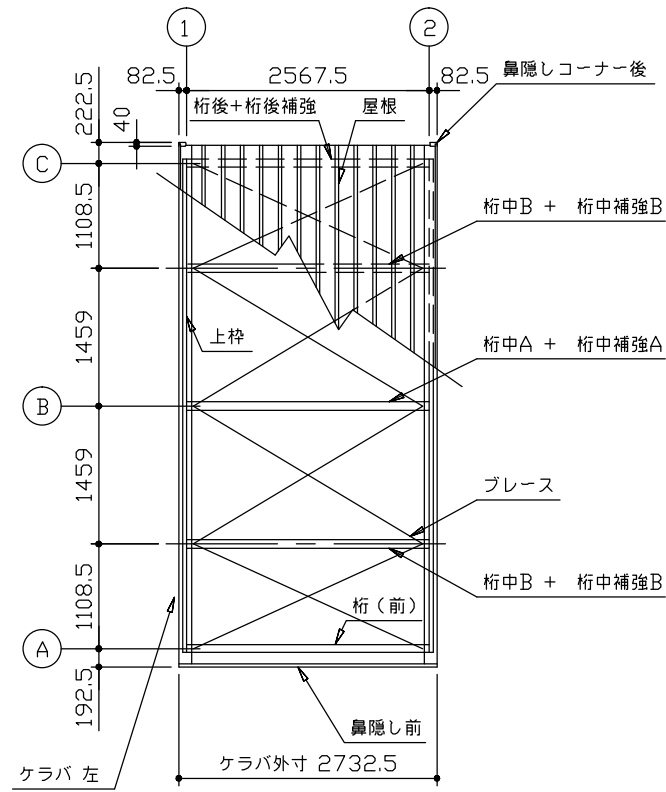
A ~ A'断面

アンカーボルトの止結は、ダブルナット等の戻り止めを施す事。

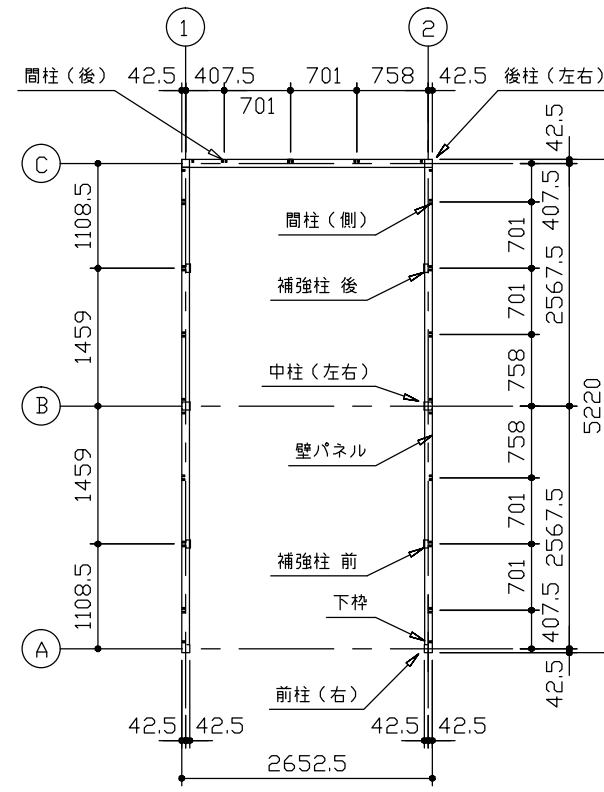
名称 ヨドガレージ ラヴィージュ VG型  
機種名 VGBU-2652(H)型 (単棟)

株式会社 淀川製鋼所

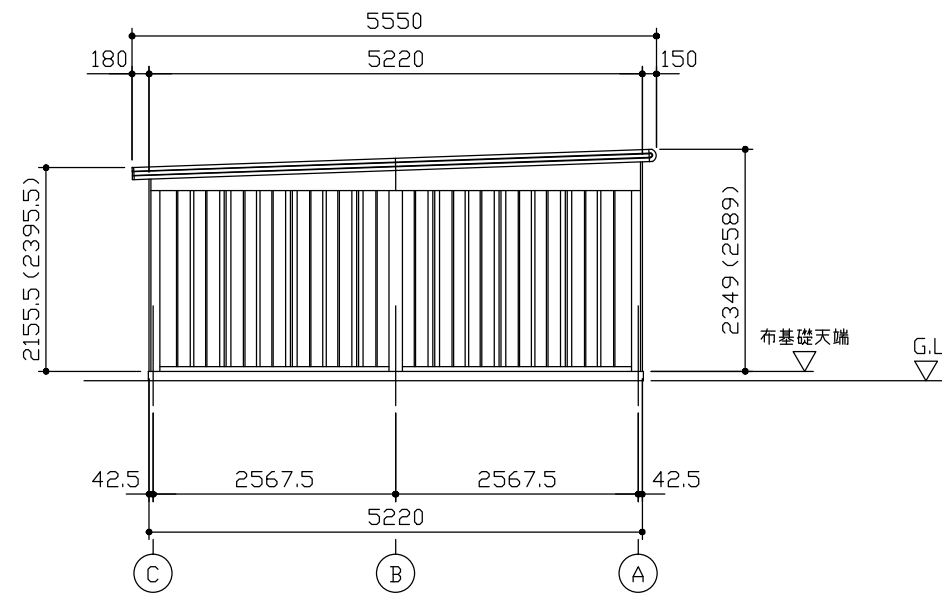
・( ) 内寸法ハ、Hタイプラリス。  
・有効高サハ、基礎高サヲ含ミマセン。



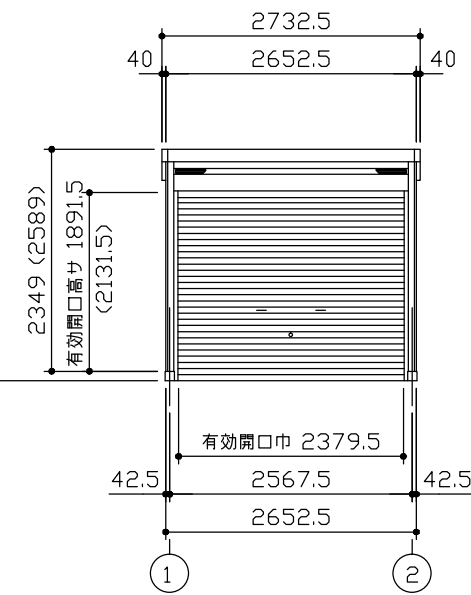
小屋伏図 (S=1/80)



平面図 (S=1/80)



側面立面図 (S=1/80)



正面立面図 (S=1/80)

- ・ ( ) 内寸法ハ、Hタイプラリス。
- ・ 有効高さハ、基礎高さヲ含ミマセン。

名称 ヨドガレージ ラヴィージュ VG型  
機種名 VGBU-2652(H)型 (単棟)

株式会社 淀川製鋼所