

VGBU-3052 (H) 型 単棟

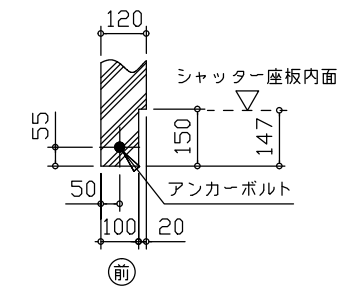
建築面積 14.98m² (4.53坪) (間口柱寸法) × (奥行柱寸法)

構造耐力上主要な部分の部材

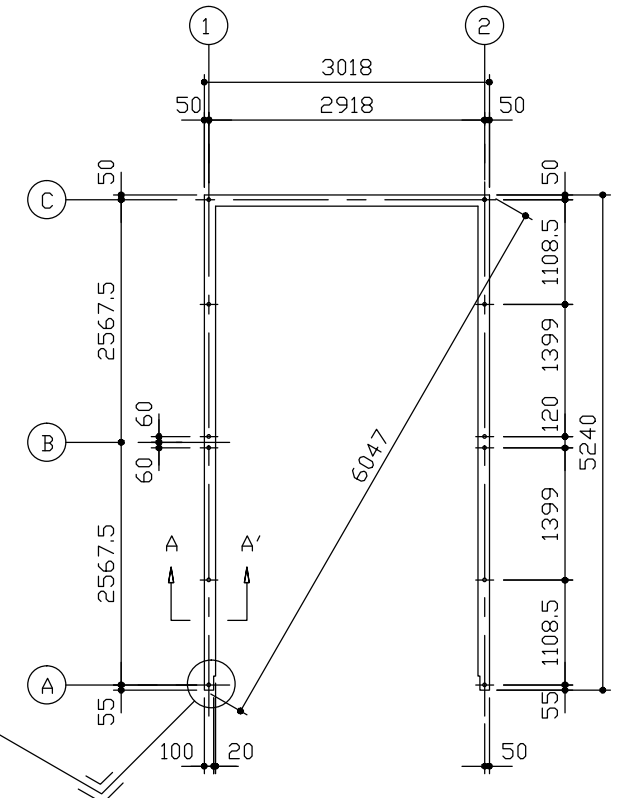
部 材 名	形 状	板 厚	使用材料	有効細長比
前 柱	□-85 × 115 × 26.5	1.6mm	塗装溶融亜鉛めっき鋼板	71.0
後 柱	□-115 × 115 × 26.5	1.6mm	塗装溶融亜鉛めっき鋼板	53.9
中 柱 (左右)	□-85 × 145 × 26	1.6mm	塗装溶融亜鉛めっき鋼板	76.2
補 強 柱	□-85 × 47 × 25	2.3mm	塗装溶融亜鉛めっき鋼板	130.9
桁 前	□-336 × 79 × 20	1.6mm	塗装溶融亜鉛めっき鋼板	
桁 中	□-183 × 79 × 30	2.3mm	塗装溶融亜鉛めっき鋼板	
桁 中 補 強	J-180 × 90	2.3mm	塗装溶融亜鉛めっき鋼板	
桁 後	□-153 × 85 × 14	1.2mm	塗装溶融55%アルミニウム-亜鉛合金めっき鋼板	
桁 後 補 強	J-124 × 48 × 38	2.3mm	塗装溶融亜鉛めっき鋼板	
壁パネル	■-25 × 701(350.5)	0.5mm	塗装溶融55%アルミニウム-亜鉛合金めっき鋼板	
ブレース	—	7.0φ	一般構造用圧延鋼材	
ターンバックル	—	—	建築用ターンバックル鋼	
アンカープレート	—	6.0mm 9.0mm	一般構造用圧延鋼材	

構造耐力上主要な部分以外の部材

部 材 名	形 状	板 厚	使用材料
上 枠	J-360 × 46	1.0mm	塗装溶融55%アルミニウム-亜鉛合金めっき鋼板
下 枠	□-70 × 60	1.0mm	塗装溶融55%アルミニウム-亜鉛合金めっき鋼板
間 柱	□-24 × 31	1.2mm	塗装溶融55%アルミニウム-亜鉛合金めっき鋼板
屋 根	vv-ヨドルーフ88	0.8mm	塗装溶融55%アルミニウム-亜鉛合金めっき鋼板
シャッターラット	□-14.5 × 71	0.5mm	塗装溶融55%アルミニウム-亜鉛合金めっき鋼板
鼻 隠 し 前	C-130 × 113	0.6mm	塗装溶融55%アルミニウム-亜鉛合金めっき鋼板
ケ ラ バ	□-130 × 135.5	0.5mm	塗装溶融55%アルミニウム-亜鉛合金めっき鋼板

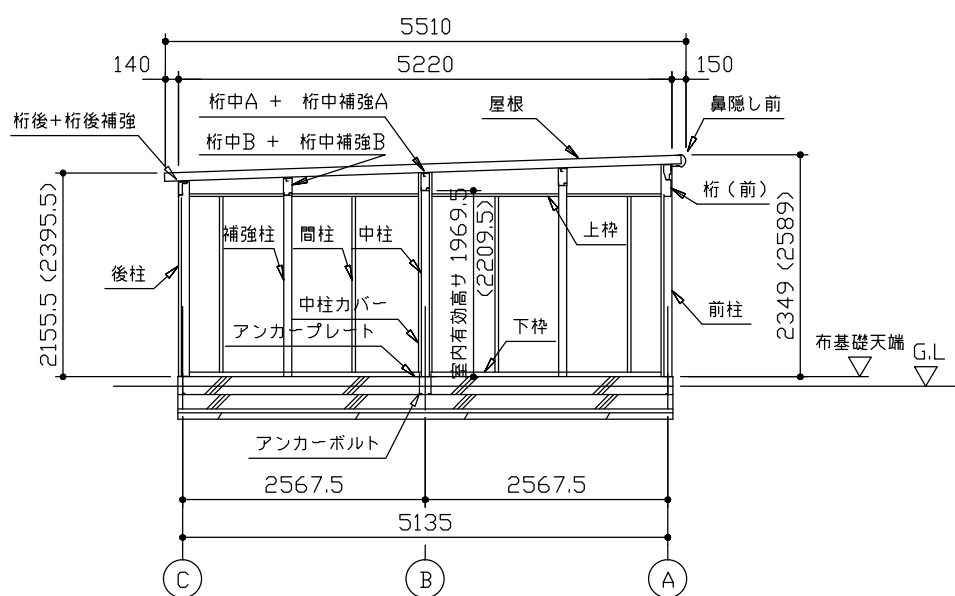


シャッター部分詳細図 (S=1/20)

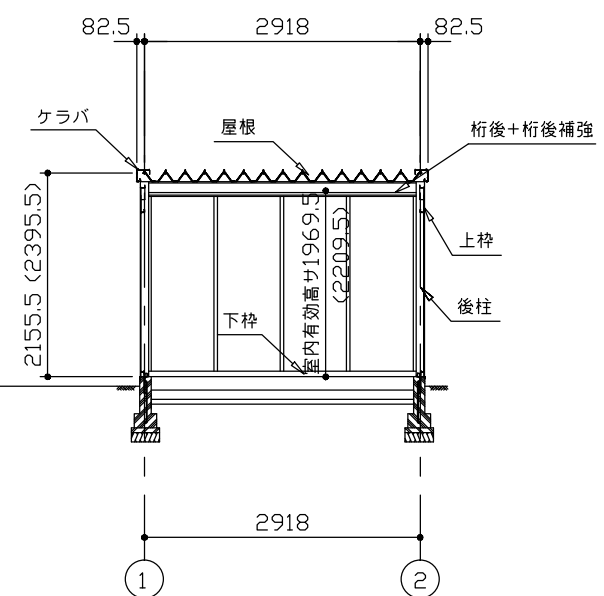


布基礎伏図 (S=1/80)

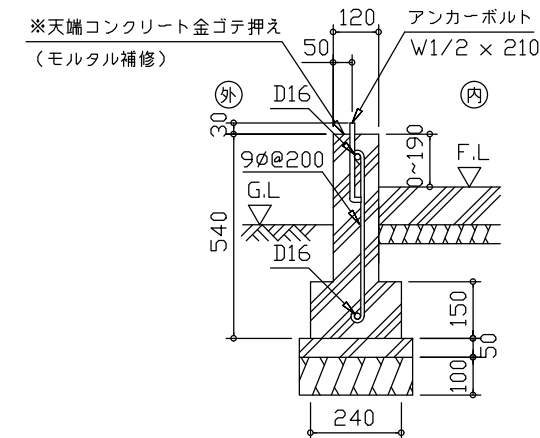
- ・布基礎断面図 縮尺=1/20
- (地耐力 50kN/m²以上, コンクリート設計基準強度 18N/mm²以上)
- (基準風速 34m/s, 地表面粗度区分Ⅱ)
- <上記条件での参考図です。>
- 注1) 地耐力が 50kN/m² 未満 (30kN/m² 以上) の場合、底盤幅を 300mm とし、かつ補助筋を挿入して下さい。
- 注2) 寒冷地の場合、凍結深度等を考慮し、実情にあわせて設計して下さい。
- 注3) その他現地の実情にあわせて設計して下さい。



側面断面図 (S=1/80)



正面断面図 (S=1/80)



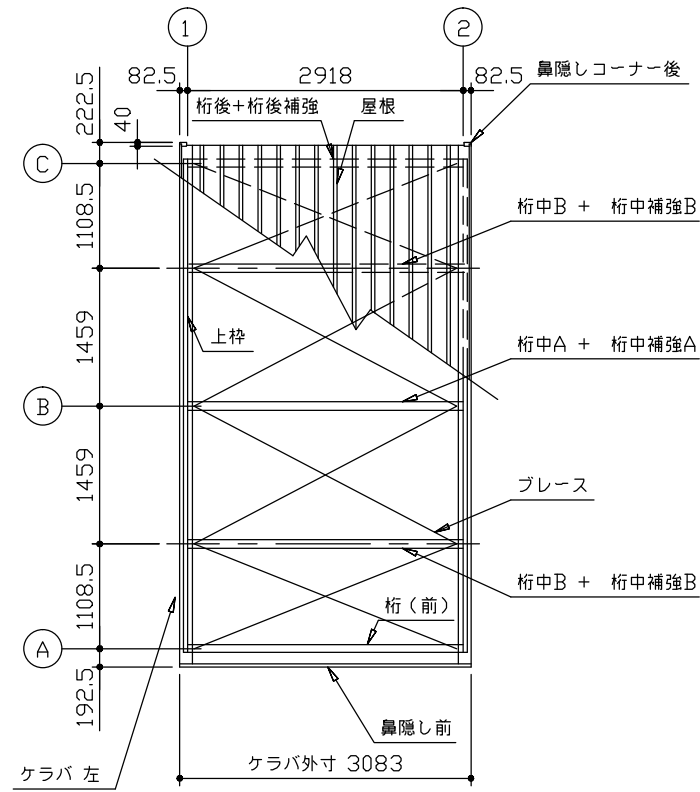
アンカーボルトの止結は、ダブルナット等の戻り止めを施す事。

A ~ A'断面

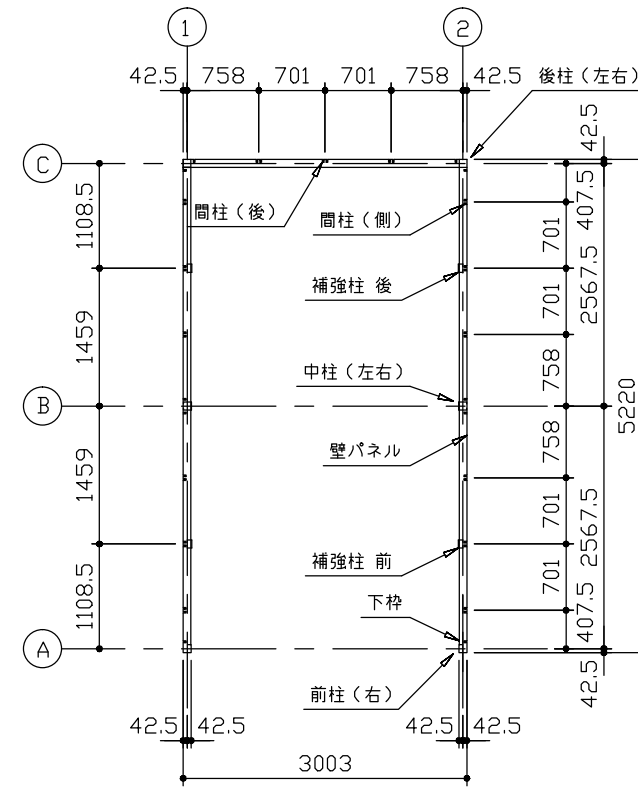
・() 内寸法ハ、Hタイプラリス。
・有効高サハ、基礎高サヲ含ミマセシ。

名 称 ヨドガレージ ラヴィージュ VG型
機種名 VGBU-3052(H)型 (単棟)

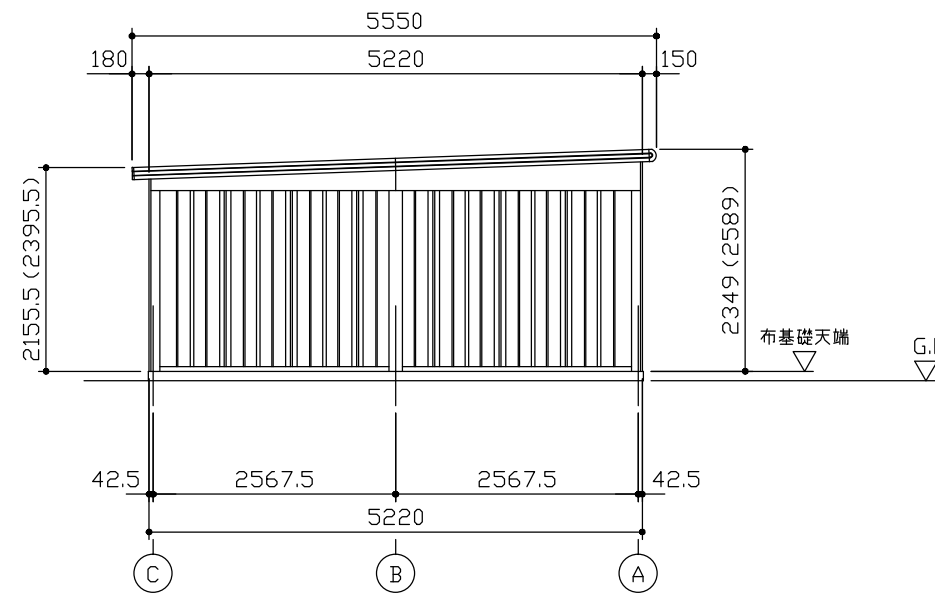
株式会社 淀川製鋼所



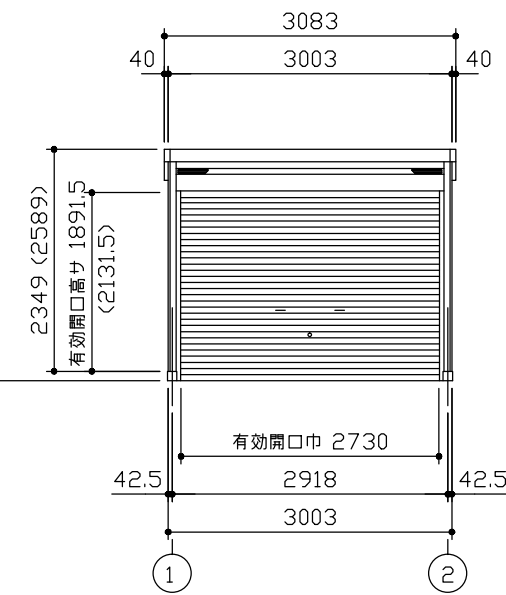
小屋伏図 (S=1/80)



平面図 (S=1/80)



側面立面図 (S=1/80)



正面立面図 (S=1/80)

() 内寸法ハ、Hタイプラリス。
 * 有効高さハ、基礎高さヲ含ミマセン。

名称	ヨドガレージ ラヴィージュ VG型
機種名	VGBU-3052(H)型(単棟)

株式会社 淀川製鋼所