

VGBU-3059 (H) 型 2連棟

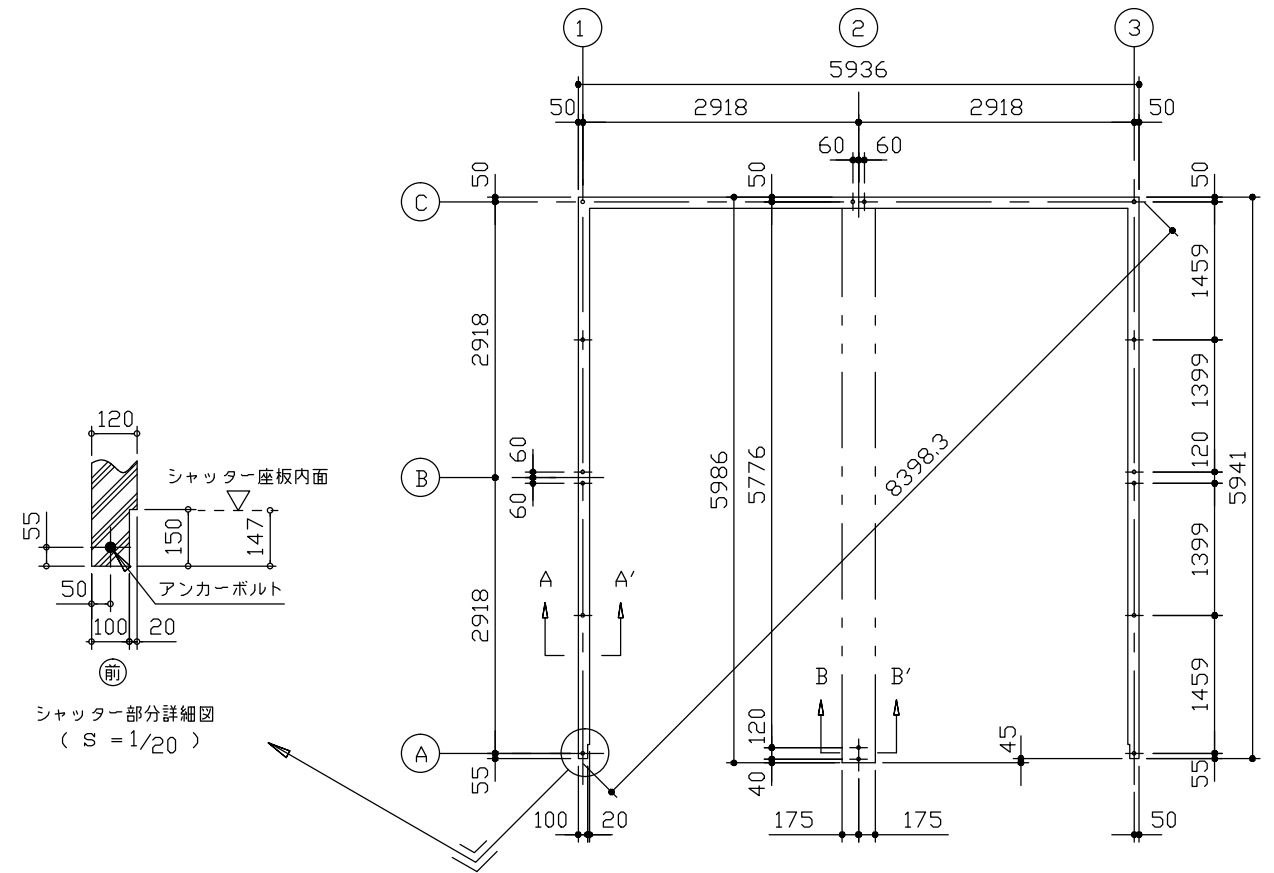
建築面積 34.06m² (10.30坪) (間口柱芯寸法) × (奥行柱芯寸法)

構造耐力上主要な部分の部材

| 部 材 名 | 形 状 | 板 厚 | 使用材料 | 有効細長比 |
|----------|--------------------|----------------|-------------------------|-------|
| 前 柱 | □-85 × 115 × 26.5 | 1.6mm | 塗装溶融亜鉛めっき鋼板 | 71.0 |
| 後 柱 | □-115 × 115 × 26.5 | 1.6mm | 塗装溶融亜鉛めっき鋼板 | 53.9 |
| 中 柱 (左右) | □-85 × 145 × 26 | 1.6mm | 塗装溶融亜鉛めっき鋼板 | 76.2 |
| 後 柱 (中) | □-85 × 85 | 2.3mm | 塗装溶融亜鉛めっき鋼板 | 73.4 |
| 前 柱 (中) | □-85 × 85 | 2.3mm | 塗装溶融亜鉛めっき鋼板 | 74.9 |
| 補 強 柱 | □-85 × 47 × 25 | 2.3mm | 塗装溶融亜鉛めっき鋼板 | 130.9 |
| 桁 前 | ∟-336 × 79 × 20 | 1.6mm | 塗装溶融亜鉛めっき鋼板 | |
| 桁 中 | ∟-183 × 79 × 30 | 2.3mm | 塗装溶融亜鉛めっき鋼板 | |
| 桁 中 補 強 | ∟-180 × 90 | 2.3mm | 塗装溶融亜鉛めっき鋼板 | |
| 桁 後 | ∟-153 × 85 × 14 | 1.2mm | 塗装溶融55%アルミニウム-亜鉛合金めっき鋼板 | |
| 桁 後 補 強 | ∟-124 × 48 × 38 | 2.3mm | 塗装溶融亜鉛めっき鋼板 | |
| 梁 | ∟-290 × 114 | 2.3mm | 塗装溶融亜鉛めっき鋼板 | |
| 梁 補 強 | ∟-311 × 80 | 2.3mm | 塗装溶融亜鉛めっき鋼板 | |
| 壁パネル | ~ -25 × 701(350.5) | 0.5mm | 塗装溶融55%アルミニウム-亜鉛合金めっき鋼板 | |
| ブレース | — | 7.0φ | 一般構造用圧延鋼材 | |
| ターンバックル | — | — | 建築用ターンバックル胴 | |
| アンカープレート | — | 6.0mm 9.0mm | 一般構造用圧延鋼材 | |

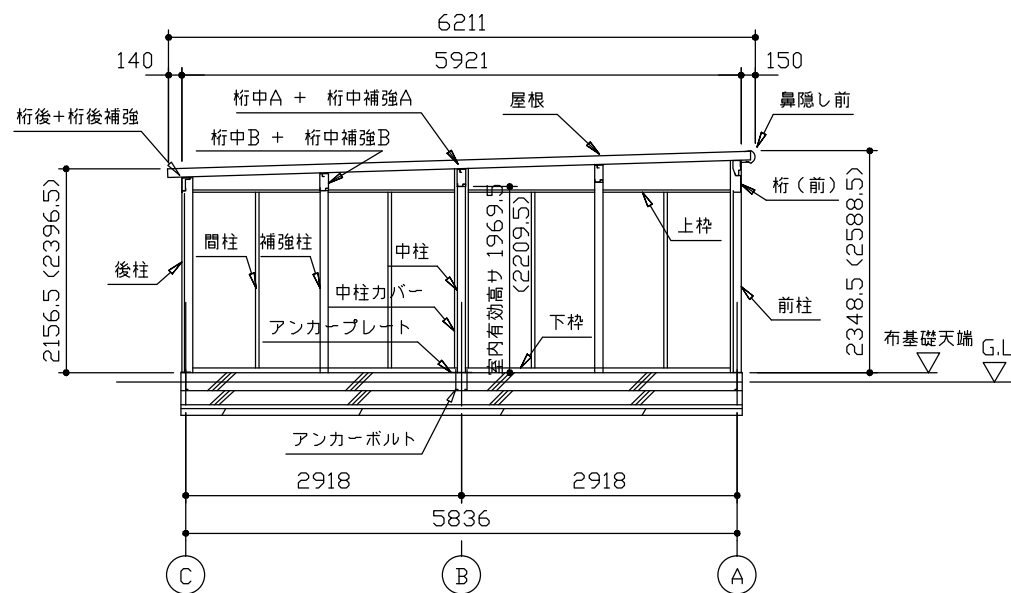
構造耐力上主要な部分以外の部材

| 部 材 名 | 形 状 | 板 厚 | 使用材料 |
|-----------|---------------|-------|-------------------------|
| 上 枠 | ∟-360 × 46 | 1.0mm | 塗装溶融55%アルミニウム-亜鉛合金めっき鋼板 |
| 下 枠 | ∟-70 × 60 | 1.0mm | 塗装溶融55%アルミニウム-亜鉛合金めっき鋼板 |
| 間 柱 | ∟-24 × 31 | 1.2mm | 塗装溶融55%アルミニウム-亜鉛合金めっき鋼板 |
| 屋 根 | vv-ヨドルフ88 | 0.8mm | 塗装溶融55%アルミニウム-亜鉛合金めっき鋼板 |
| シャッタースラット | ∟-14.5 × 71 | 0.5mm | 塗装溶融55%アルミニウム-亜鉛合金めっき鋼板 |
| 鼻 隠 し 前 | C-130 × 113 | 0.6mm | 塗装溶融55%アルミニウム-亜鉛合金めっき鋼板 |
| ケ ラ バ | ∟-130 × 135.5 | 0.5mm | 塗装溶融55%アルミニウム-亜鉛合金めっき鋼板 |

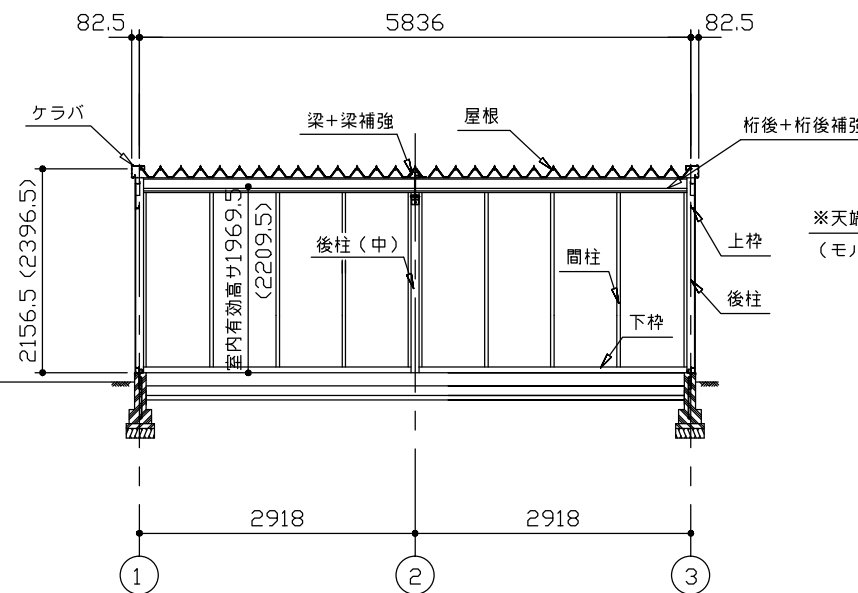


布基礎伏図 (S=1/80)

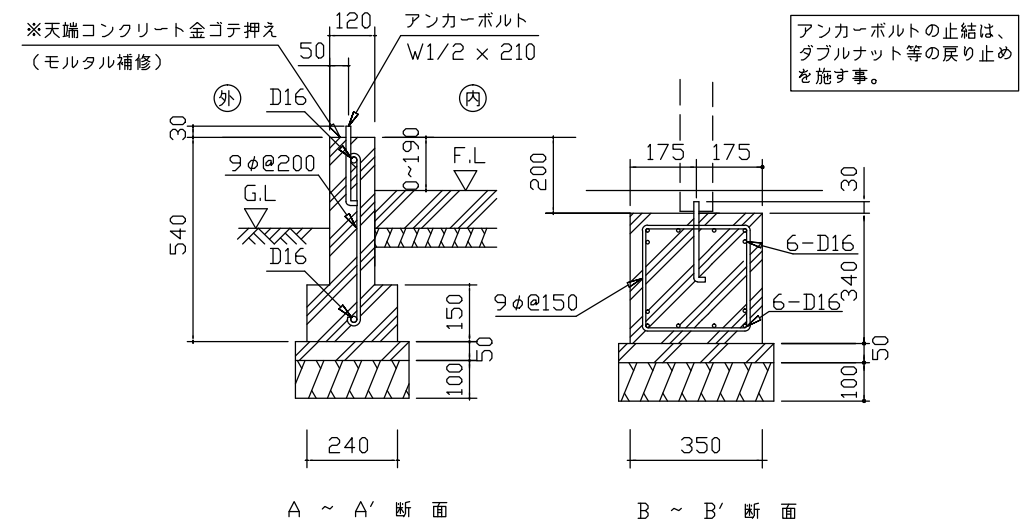
- ・布基礎断面図 縮尺=1/20
- (地耐力 50kN/m²以上, コンクリート設計基準強度 18N/mm²以上)
- (基準風速 34m/s, 地表面粗度区分Ⅱ)
- <上記条件での参考図です。>
- 注1) 地耐力が 50kN/m² 未満 (30kN/m² 以上) の場合、底盤幅を300mmとし、かつ補助筋を入れて下さい。
- 注2) 寒冷地の場合、凍結深度等を考慮し、実情にあわせて設計して下さい。
- 注3) その他現地の実情にあわせて設計して下さい。



側面断面図 (S=1/80)



正面断面図 (S=1/80)



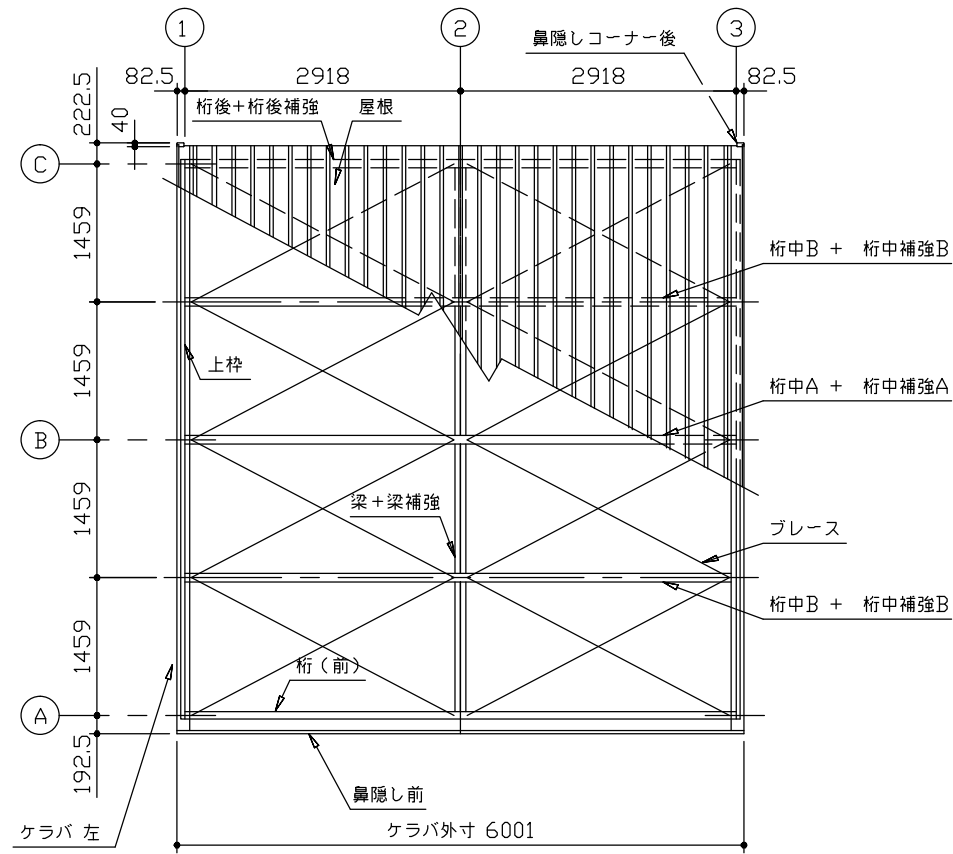
A ~ A' 断面

B ~ B' 断面

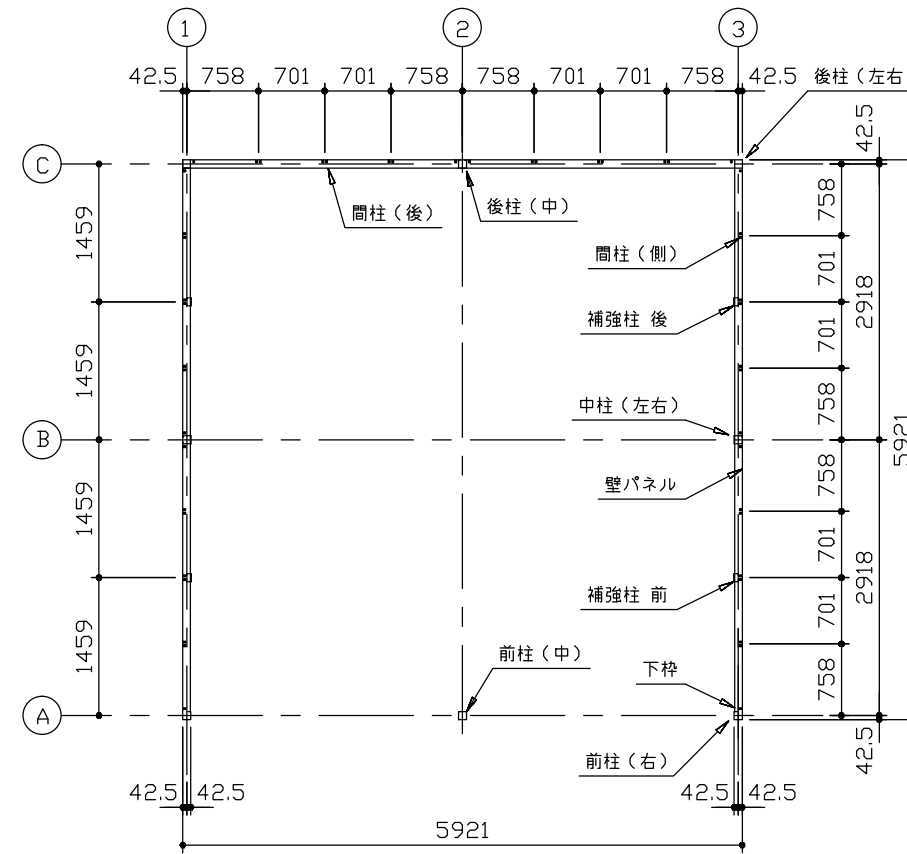
- ・() 内寸法ハ、Hタイプブリス。
- ・有効高サハ、基礎高サヲ含ミマセン。

名 称 ヨドガレージ ラヴィージュ VG型
機種名 VGBU-3059 (H) 型 (2連棟)

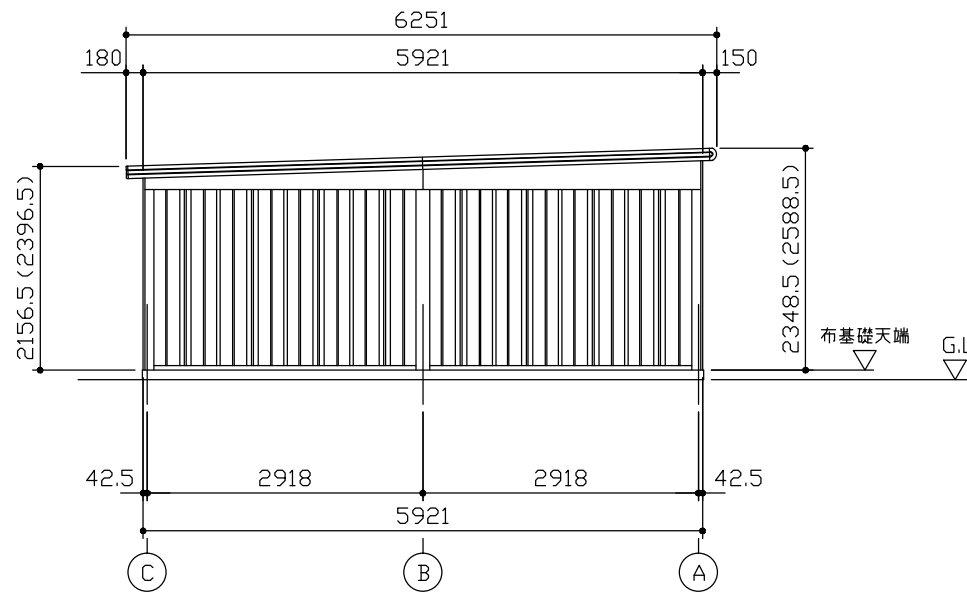
株式会社 淀川製鋼所



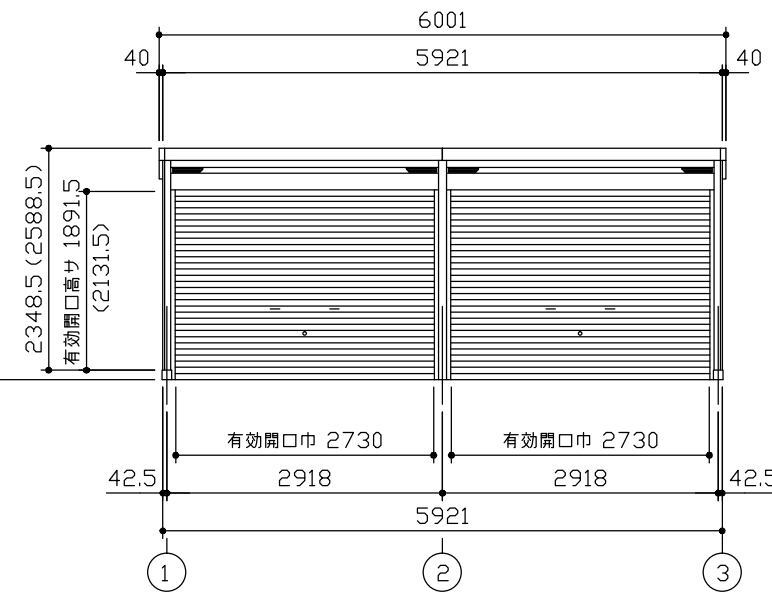
小屋伏図 (S=1/80)



平面図 (S=1/80)



側面立面図 (S=1/80)



正面立面図 (S=1/80)

*() 内寸法ハ、Hタイプラリス。
 * 有効高さハ、基礎高さヲ含ミマセン。

名称 ヨドガレージ ラヴィージュ VG型
 機種名 VGBU-3059(H)型 (2連棟)

株式会社 淀川製鋼所