

VGBU-3062 (H) 型 n連棟

建築面積	18.05 × n m ² (5.46 × n坪)	(間口柱芯寸法) × (奥行柱芯寸法)
------	--------------------------------------	---------------------

構造耐力上主要な部分の部材

部材名	形状	板厚	使用材料	有効細長比
前柱	□-85 × 115 × 26.5	1.6mm	塗装溶融亜鉛めっき鋼板	71.0
後柱	□-115 × 115 × 26.5	1.6mm	塗装溶融亜鉛めっき鋼板	53.9
中柱(左右)	□-85 × 145 × 26	1.6mm	塗装溶融亜鉛めっき鋼板	76.2
後柱(中)	□-85 × 85	2.3mm	塗装溶融亜鉛めっき鋼板	73.4
前柱(中)	□-85 × 85	2.3mm	塗装溶融亜鉛めっき鋼板	74.9
梁補助柱	□-85 × 85	2.3mm	塗装溶融亜鉛めっき鋼板	68.7
補強柱	□-85 × 47 × 25	2.3mm	塗装溶融亜鉛めっき鋼板	130.9
桁前	∟-336 × 79 × 20	1.6mm	塗装溶融亜鉛めっき鋼板	
桁中	∟-183 × 79 × 30	2.3mm	塗装溶融亜鉛めっき鋼板	
桁中補強	∟-180 × 90	2.3mm	塗装溶融亜鉛めっき鋼板	
桁後	∟-153 × 85 × 14	1.2mm	塗装溶融55%アルミニウム-亜鉛合金めっき鋼板	
桁後補強	∟-124 × 48 × 38	2.3mm	塗装溶融亜鉛めっき鋼板	
梁	∟-290 × 114	2.3mm	塗装溶融亜鉛めっき鋼板	
梁補強	∟-311 × 80	2.3mm	塗装溶融亜鉛めっき鋼板	
壁パネル	∟-25 × 70(350.5)	0.5mm	塗装溶融55%アルミニウム-亜鉛合金めっき鋼板	
ブレース	—	7.0φ	一般構造用圧延鋼材	
ターンバックル	—	—	建築用ターンバックル胴	
アンカープレート	—	6.0mm 9.0mm	一般構造用圧延鋼材	

構造耐力上主要な部分以外の部材

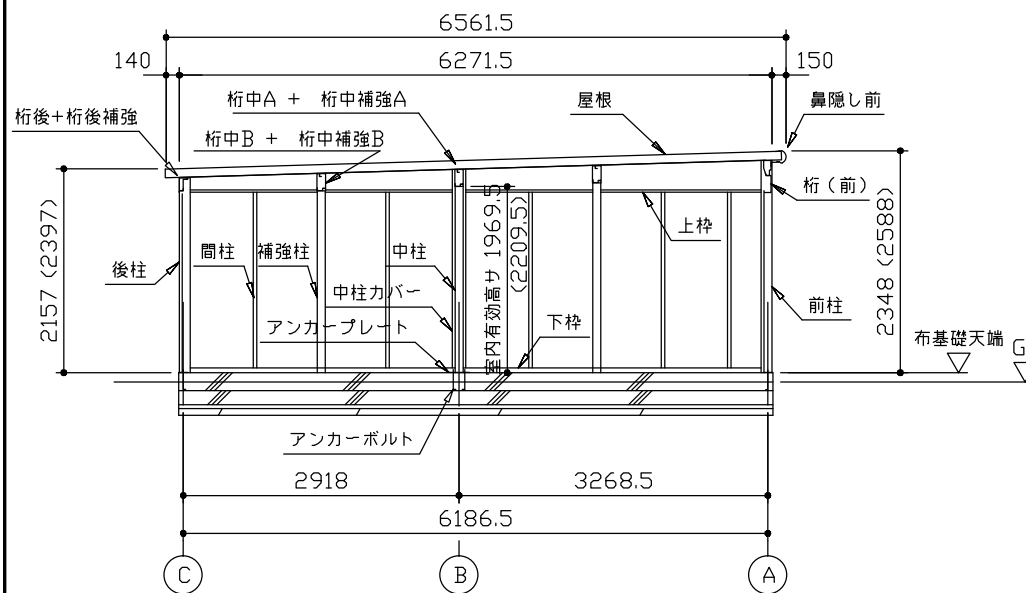
部材名	形状	板厚	使用材料
上枠	∟-360 × 46	1.0mm	塗装溶融55%アルミニウム-亜鉛合金めっき鋼板
下枠	∟-70 × 60	1.0mm	塗装溶融55%アルミニウム-亜鉛合金めっき鋼板
間柱	∟-24 × 31	1.2mm	塗装溶融55%アルミニウム-亜鉛合金めっき鋼板
屋根	∩-ヨドルーフ88	0.8mm	塗装溶融55%アルミニウム-亜鉛合金めっき鋼板
シャッタースラット	∟-14.5 × 71	0.5mm	塗装溶融55%アルミニウム-亜鉛合金めっき鋼板
鼻隠し前	C-130 × 113	0.6mm	塗装溶融55%アルミニウム-亜鉛合金めっき鋼板
ケラバ	∟-130 × 135.5	0.5mm	塗装溶融55%アルミニウム-亜鉛合金めっき鋼板

・連棟する場合、強度上、下記条件で連結部に中間ブレース、もしくは間仕切りセットが必要になります。

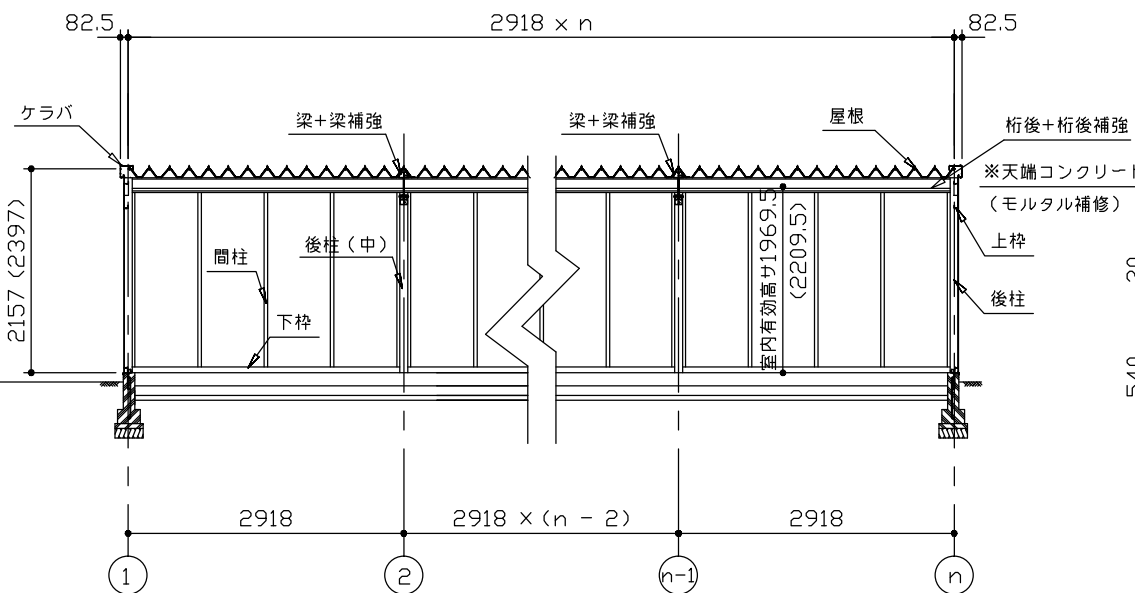
積雪地型 (4500N/m²)

本体高さ	中間ブレース取付必要寸法
標準タイプ	間口7.00m以内に1ヶ所
Hタイプ	間口6.65m以内に1ヶ所

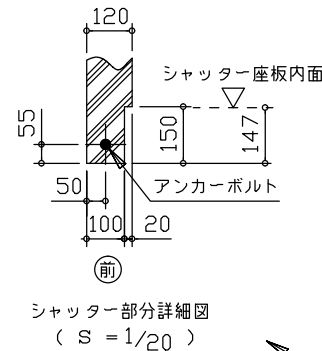
※地震力による計算値



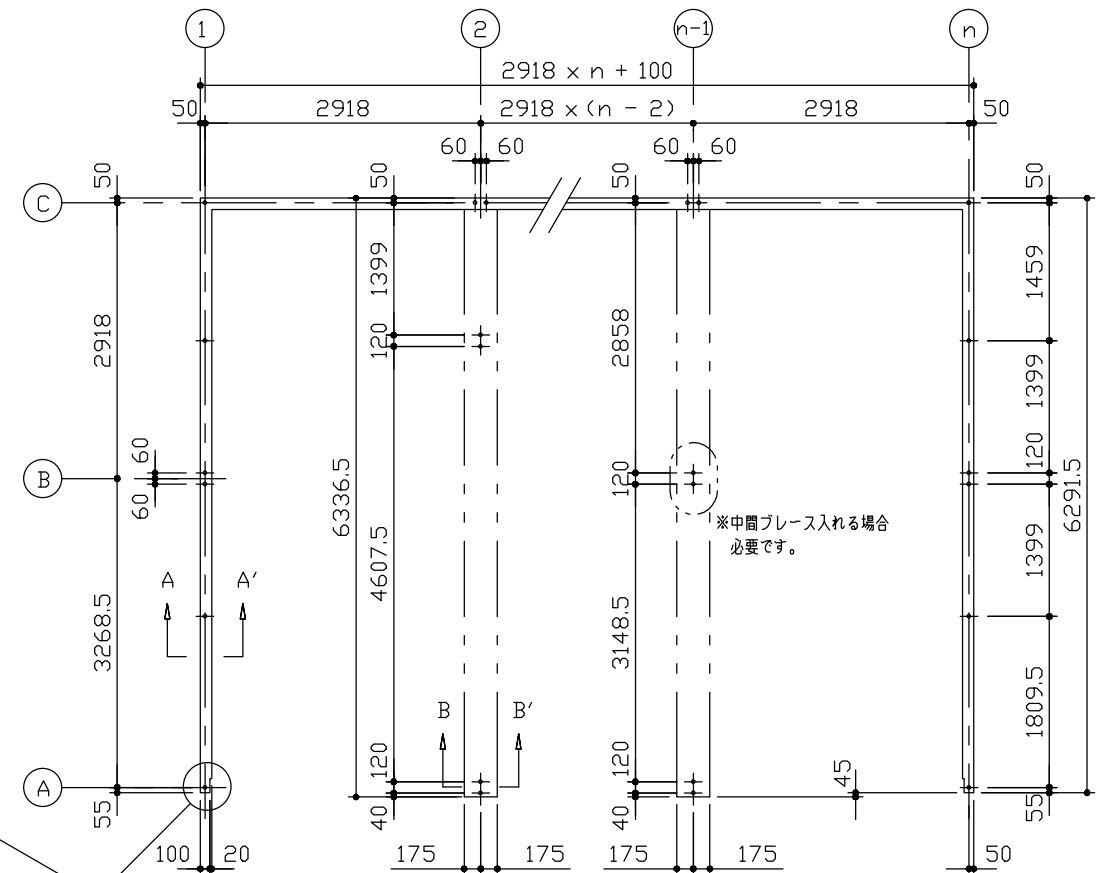
側面断面図 (S=1/80)



正面断面図 (S=1/80)



シャッター部分詳細図 (S=1/20)



布基礎伏図 (S=1/80)

・布基礎断面図 縮尺=1/20

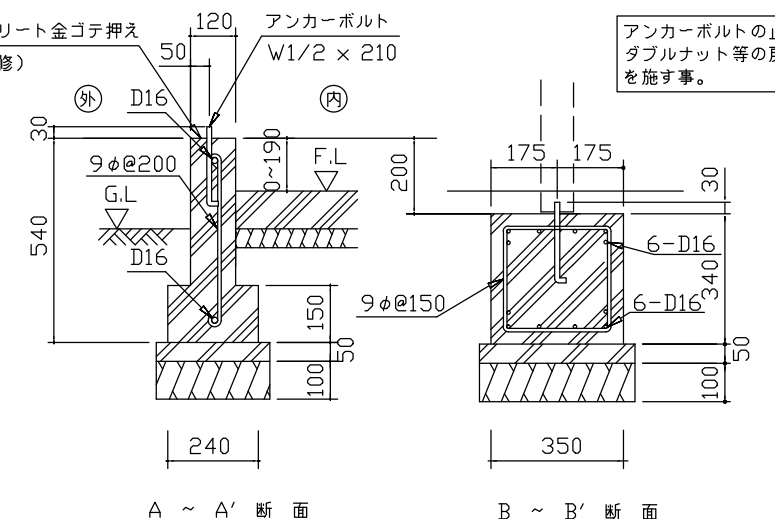
(地耐力 50kN/m²以上、コンクリート設計基準強度 18N/mm²以上) (基準風速 34m/s、地表面粗度区分Ⅱ)

<上記条件での参考図です。>

注1) 地耐力が 50kN/m² 未満 (30kN/m² 以上) の場合、底盤幅を300mmとし、かつ補助筋を入れて下さい。

注2) 寒冷地の場合、凍結深度等を考慮し、実情にあわせて設計して下さい。

注3) その他現地の実情にあわせて設計して下さい。



A ~ A' 断面

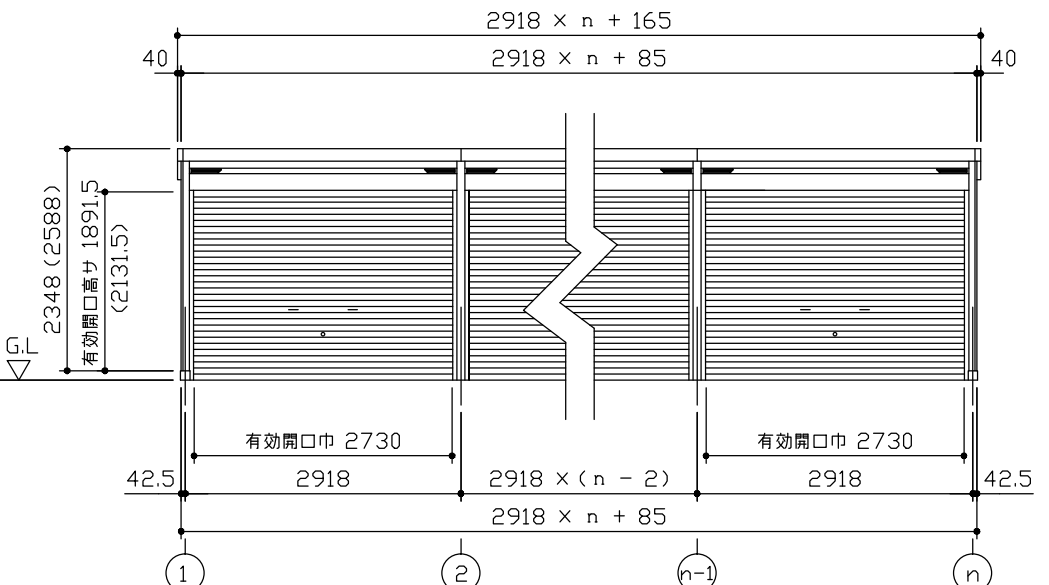
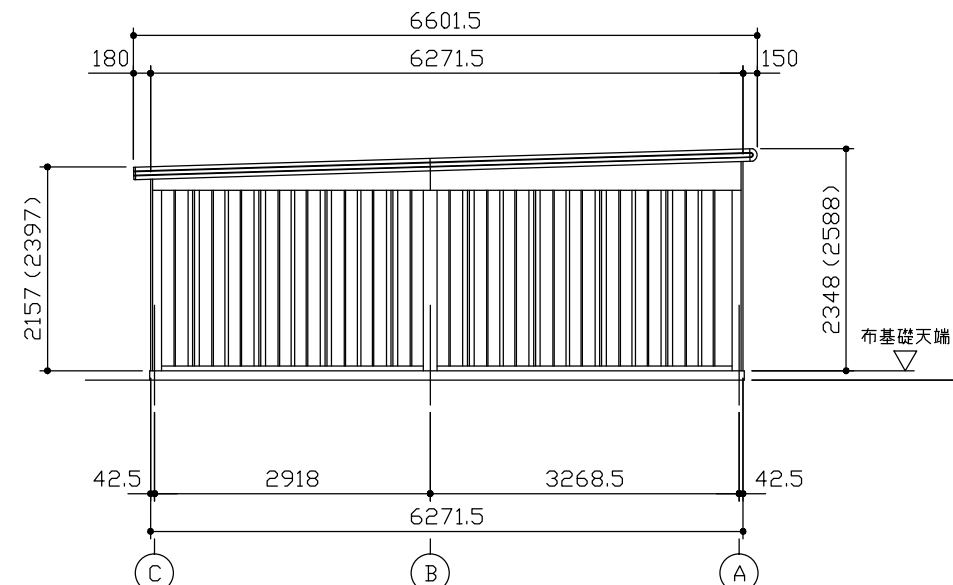
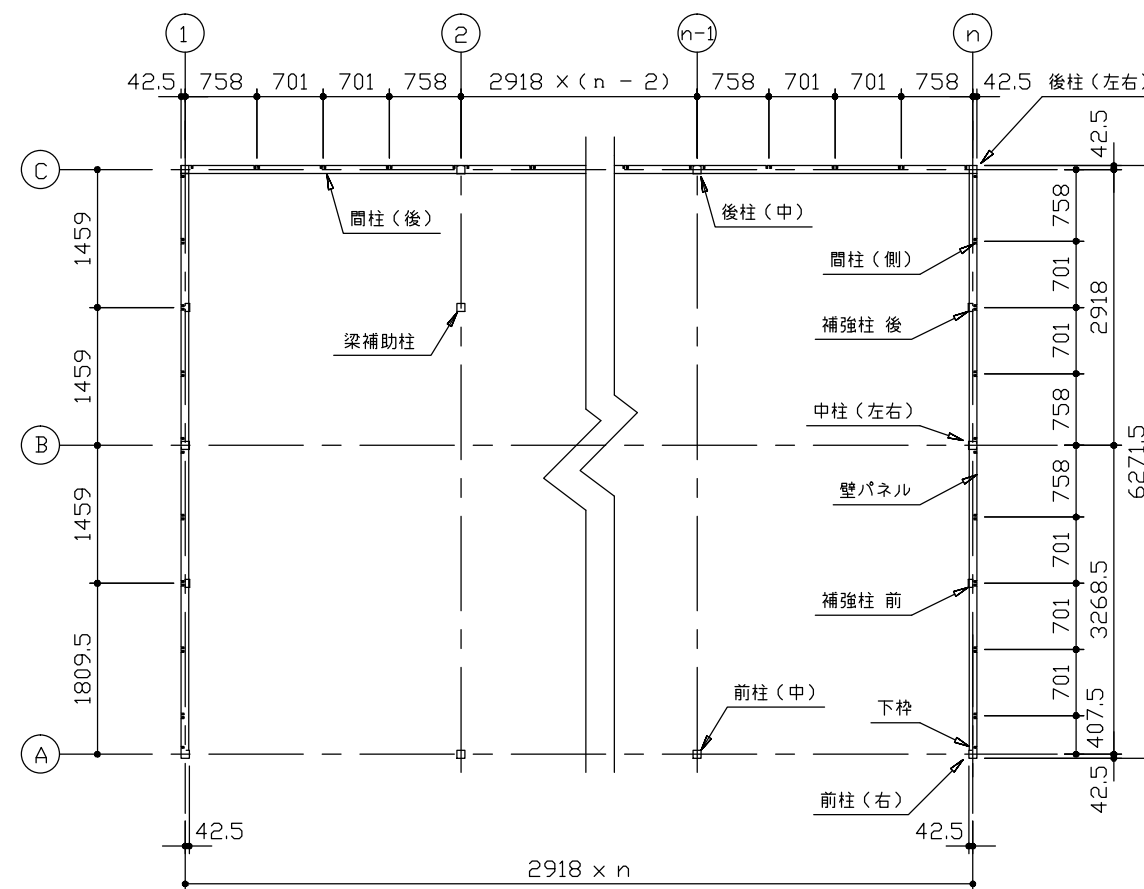
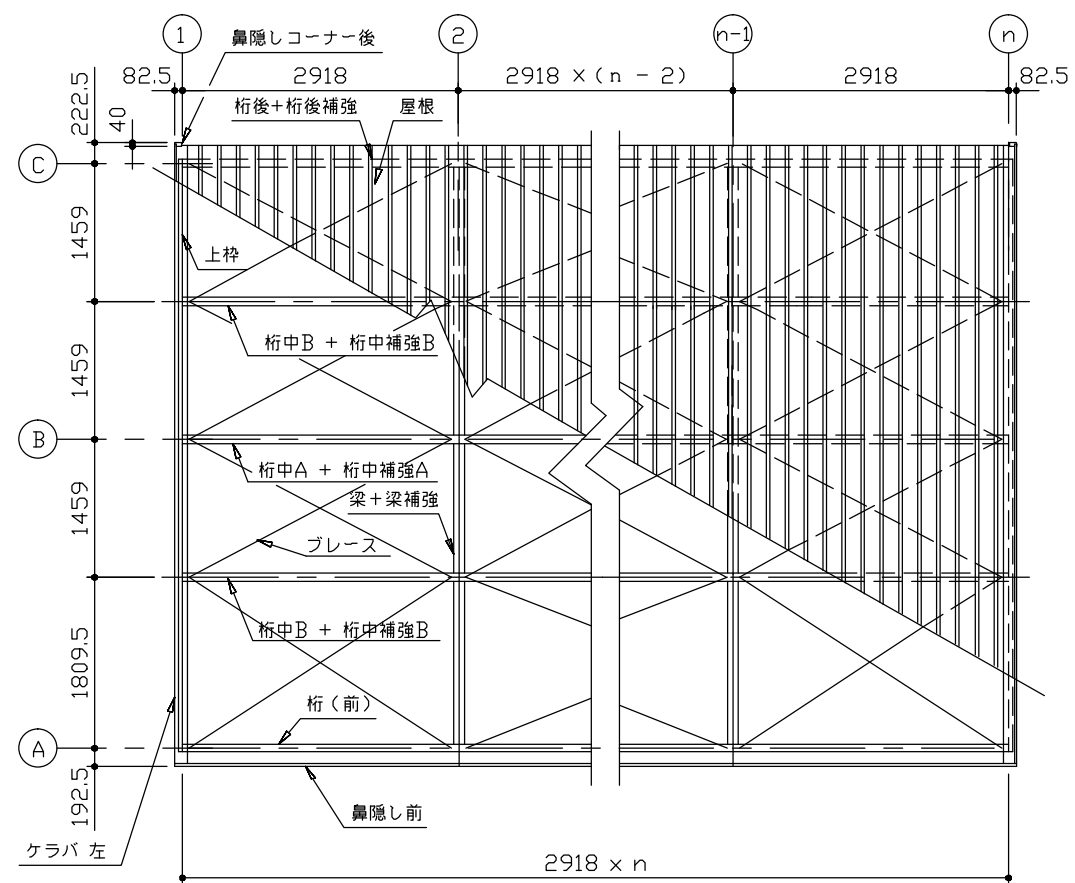
B ~ B' 断面

名称 ヨドガレージ ラヴィージュ VG型
機種名 VGBU-3062 (H) 型 (n連棟)

株式会社 淀川製鋼所

・() 内寸法ハ、Hタイプヲ示ス。

・有効高さハ、基礎高さヲ含ミマセシ。



連結する場合は強度上、下記間口寸法に一箇所中間ブレース、もしくは間仕切りが必要になります。
標準タイプ：間口寸法 7.00m以内に一箇所
Hタイプ：間口寸法 6.65m以内に一箇所

*() 内寸法ハ、Hタイプヲ示ス。
* 有効高さハ、基礎高さヲ含ミマセン。

名称 ヨドガレージ ラヴィージュ VG型
機種名 VGBU-3062(H)型 (n連棟)

株式会社 淀川製鋼所