

VGBU-3352 (H) 型 n連棟

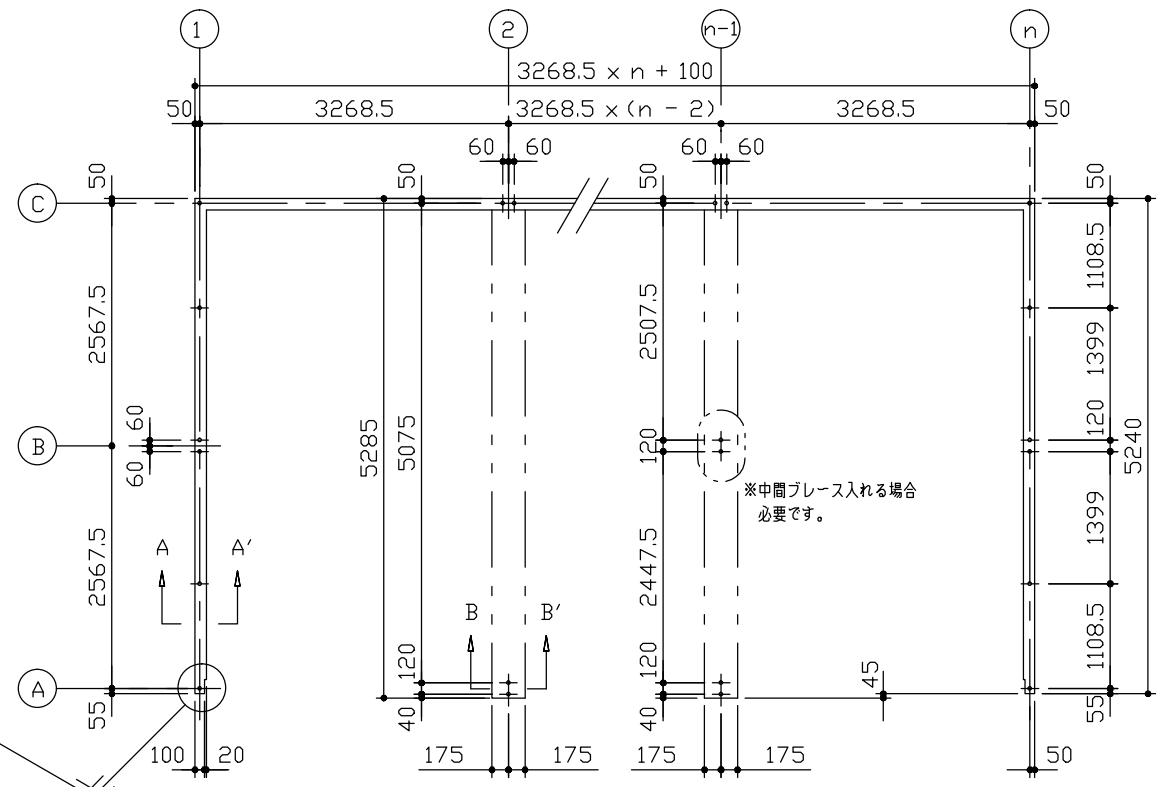
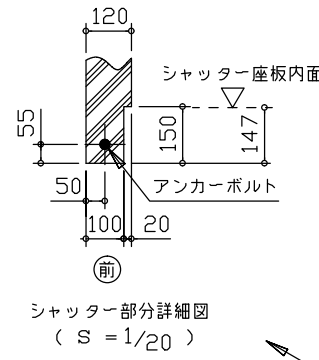
建築面積 16.78 x n m² (5.08 x n坪) (間口柱芯寸法) x (奥行柱芯寸法)

構造耐力上主要な部分の部材

部材名	形状	板厚	使用材料	有効細長比
前柱	□-85 x 115 x 26.5	1.6mm	塗装溶融亜鉛めっき鋼板	71.0
後柱	□-115 x 115 x 26.5	1.6mm	塗装溶融亜鉛めっき鋼板	53.9
中柱(左右)	□-85 x 145 x 26	1.6mm	塗装溶融亜鉛めっき鋼板	76.2
後柱(中)	□-85 x 85	2.3mm	塗装溶融亜鉛めっき鋼板	73.4
前柱(中)	□-85 x 85	2.3mm	塗装溶融亜鉛めっき鋼板	74.9
補強柱	□-85 x 47 x 25	2.3mm	塗装溶融亜鉛めっき鋼板	130.9
桁前	∟-336 x 79 x 20	1.6mm	塗装溶融亜鉛めっき鋼板	
桁中	∟-183 x 79 x 30	2.3mm	塗装溶融亜鉛めっき鋼板	
桁中補強	J-180 x 90	2.3mm	塗装溶融亜鉛めっき鋼板	
桁後	∟-153 x 85 x 14	1.2mm	塗装溶融55%アルミニウム-亜鉛合金めっき鋼板	
桁後補強	J-124 x 48 x 38	2.3mm	塗装溶融亜鉛めっき鋼板	
梁	∟-290 x 114	2.3mm	塗装溶融亜鉛めっき鋼板	
梁補強	J-311 x 80	2.3mm	塗装溶融亜鉛めっき鋼板	
壁パネル	∟-25 x 70(350.5)	0.5mm	塗装溶融55%アルミニウム-亜鉛合金めっき鋼板	
ブレース	—	7.0φ	一般構造用圧延鋼材	
ターンバックル	—	—	建築用ターンバックル胴	
アンカープレート	—	6.0mm 9.0mm	一般構造用圧延鋼材	

構造耐力上主要な部分以外の部材

部材名	形状	板厚	使用材料
上枠	∟-360 x 46	1.0mm	塗装溶融55%アルミニウム-亜鉛合金めっき鋼板
下枠	∟-70 x 60	1.0mm	塗装溶融55%アルミニウム-亜鉛合金めっき鋼板
間柱	∟-24 x 31	1.2mm	塗装溶融55%アルミニウム-亜鉛合金めっき鋼板
屋根	vv-ヨドルーフ88	0.8mm	塗装溶融55%アルミニウム-亜鉛合金めっき鋼板
シャッタースラット	∟-14.5 x 71	0.6mm	塗装溶融55%アルミニウム-亜鉛合金めっき鋼板
鼻隠し前	C-130 x 113	0.6mm	塗装溶融55%アルミニウム-亜鉛合金めっき鋼板
ケラバ	E-130 x 135.5	0.5mm	塗装溶融55%アルミニウム-亜鉛合金めっき鋼板



布基礎伏図 (S=1/80)

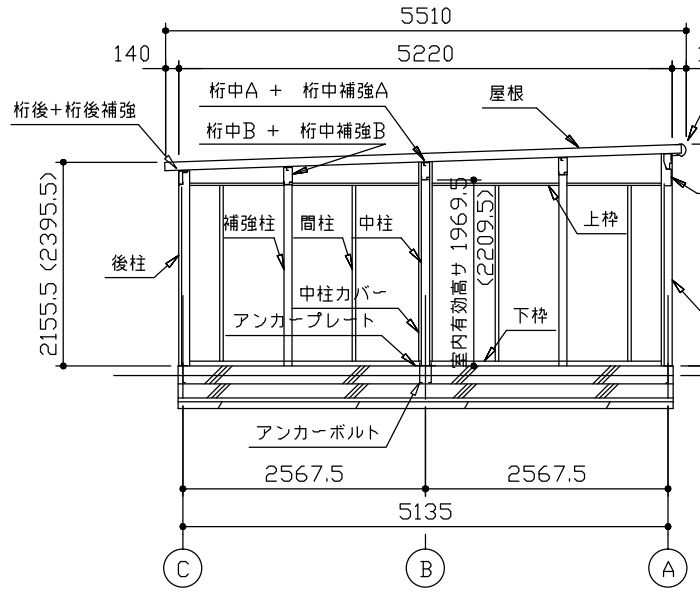
・連棟する場合、強度上、下記条件で連結部に中間ブレース、もしくは間仕切りセットが必要になります。

積雪地型 (4500N/m²)

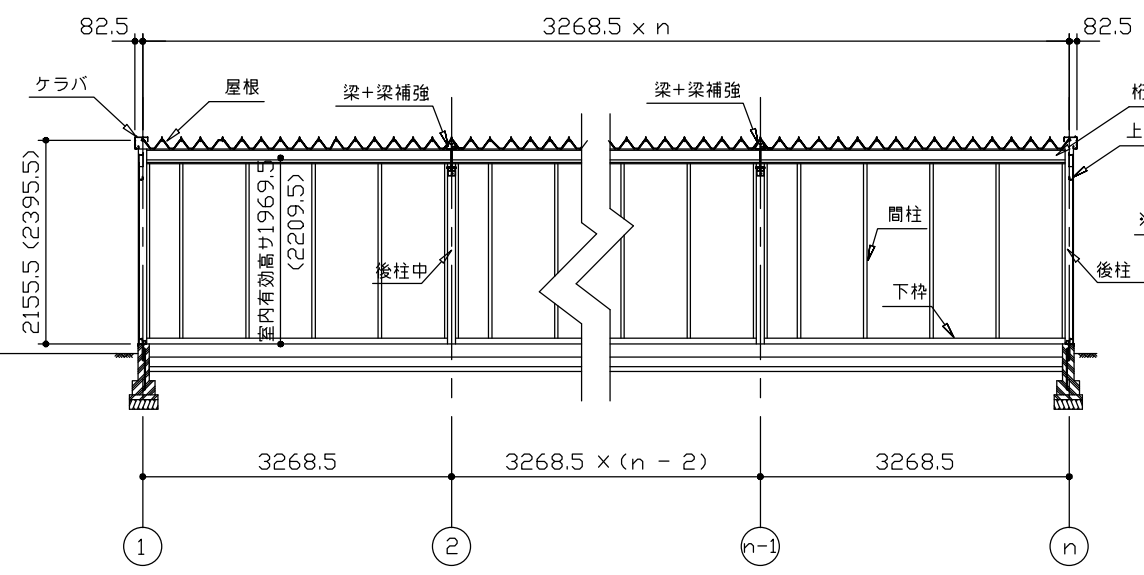
本体高さ	中間ブレース取付必要寸法
標準タイプ	間口7.00m以内に1ヶ所
Hタイプ	間口6.65m以内に1ヶ所

※地震力による計算値

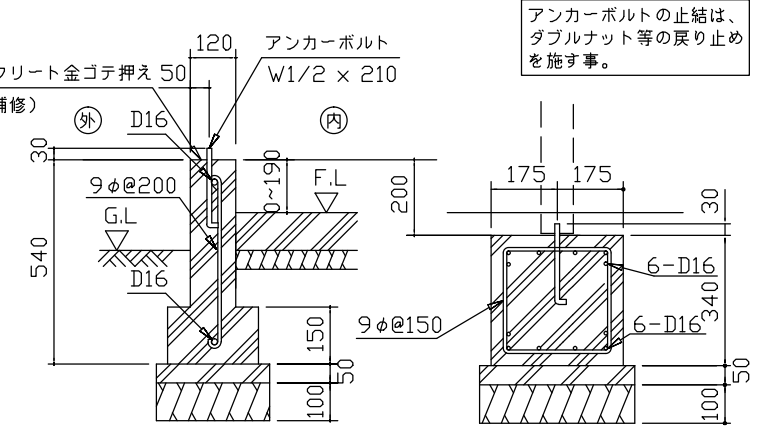
・布基礎断面図 縮尺=1/20
 (地耐力 50kN/m²以上、コンクリート設計基準強度 18N/mm²以上)
 (基準風速 34m/s, 地表面粗度区分Ⅲ)
 <上記条件での参考図です。>
 注1) 地耐力が 50kN/m²未滿 (30kN/m²以上) の場合、底盤幅を300mmとし、かつ補助筋を入れて下さい。
 注2) 寒冷地の場合、凍結深度等を考慮し、実情にあわせて設計して下さい。
 注3) その他現地の実情にあわせて設計して下さい。



側面断面図 (S=1/80)



正面断面図 (S=1/80)

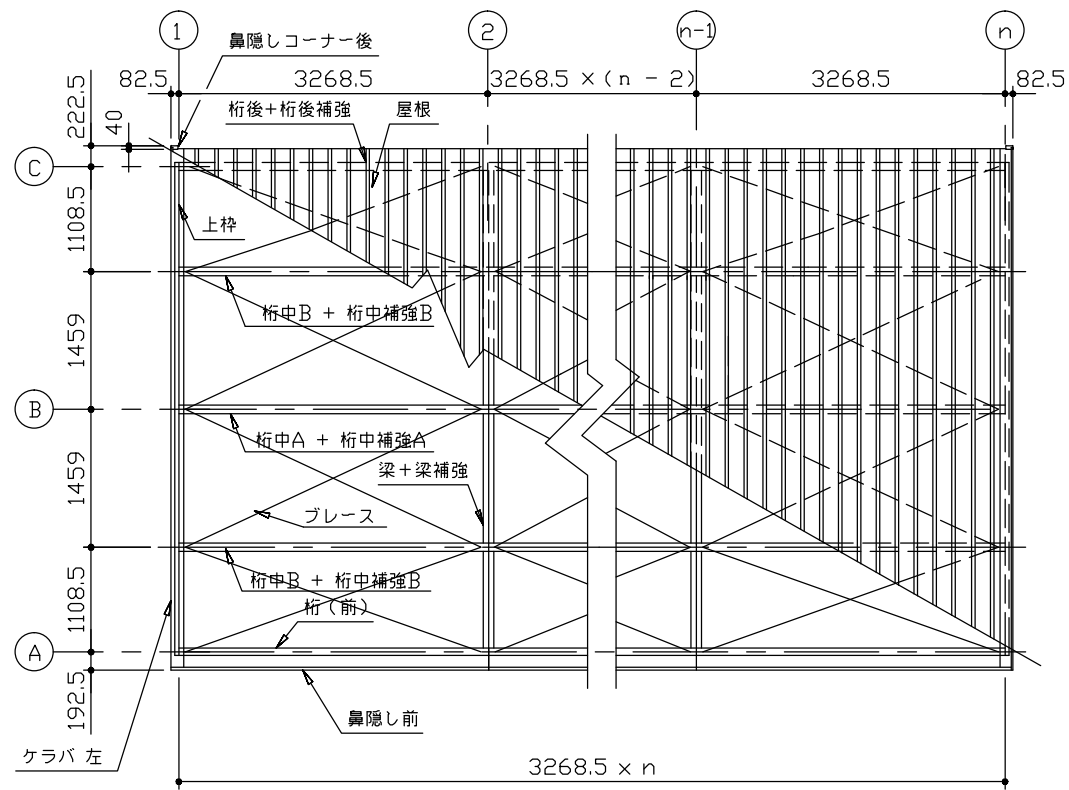


A ~ A' 断面 B ~ B' 断面

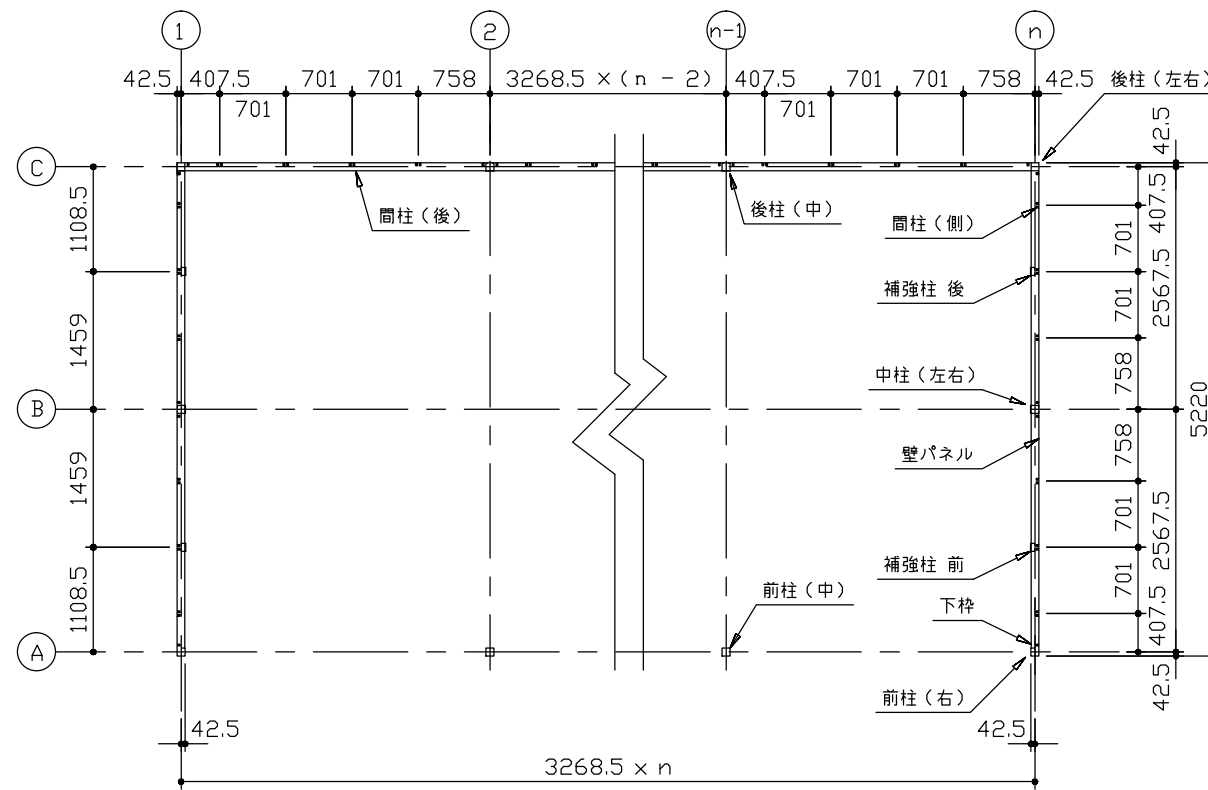
・() 内寸法ハ、Hタイプラリス。
 ・有効高さハ、基礎高さラ含ミマセン。

名称 ヨドガレージ ラヴィージュ VG型
 機種名 VGBU-3352(H)型 (n連棟)

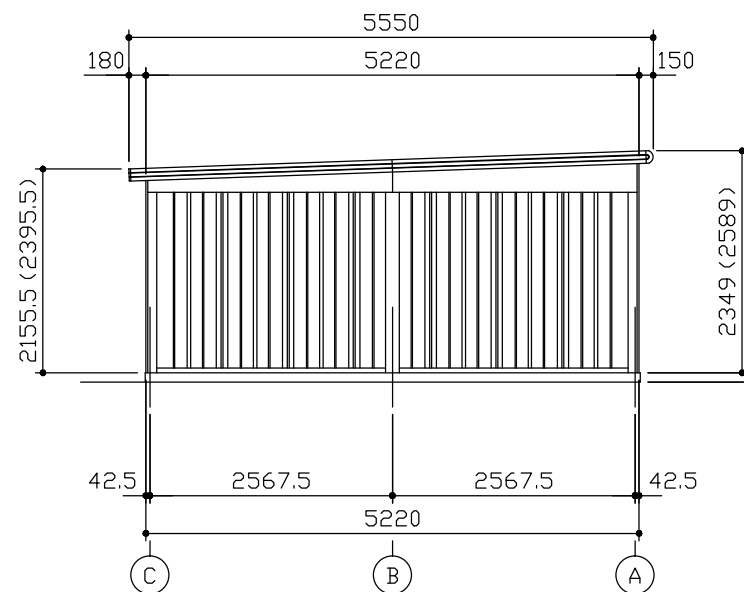
株式会社 淀川製鋼所



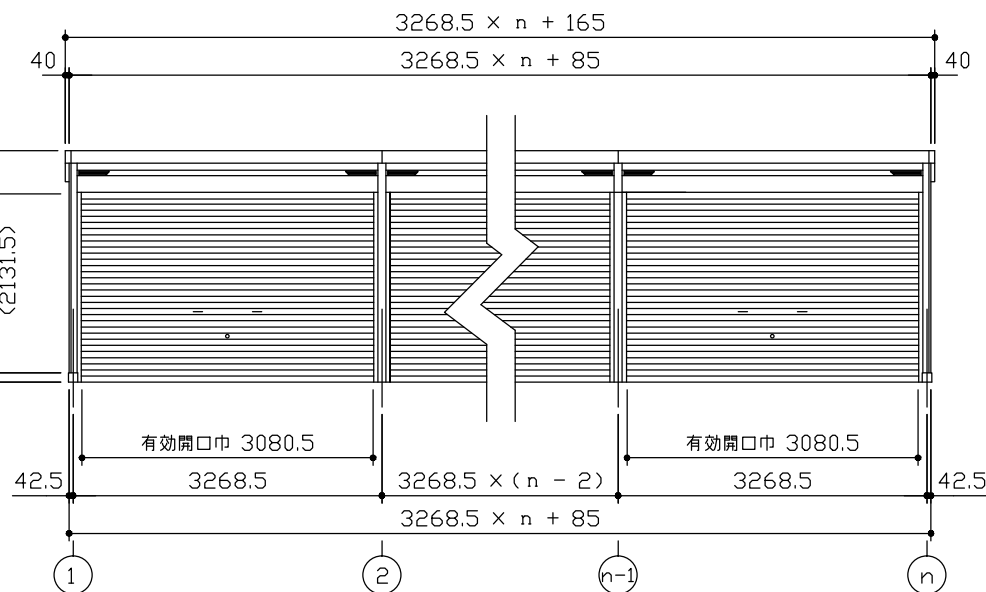
小屋伏図 (S=1/80)



平面図 (S=1/80)



側面立面図 (S=1/80)



正面立面図 (S=1/80)

連結する場合は強度上、下記間口寸法に一ヶ所
中間ブレース、もしくは間仕切りが必要になります。
標準タイプ：間口寸法 7.00m以内に一箇所
Hタイプ：間口寸法 6.65m以内に一箇所

*() 内寸法ハ、Hタイプブレース。
* 有効高さハ、基礎高さヲ含ミマセン。

名称 ヨドガレージ ラヴィージュ VG型
機種名 VGBU-3352(H)型 (n連棟)

株式会社 淀川製鋼所