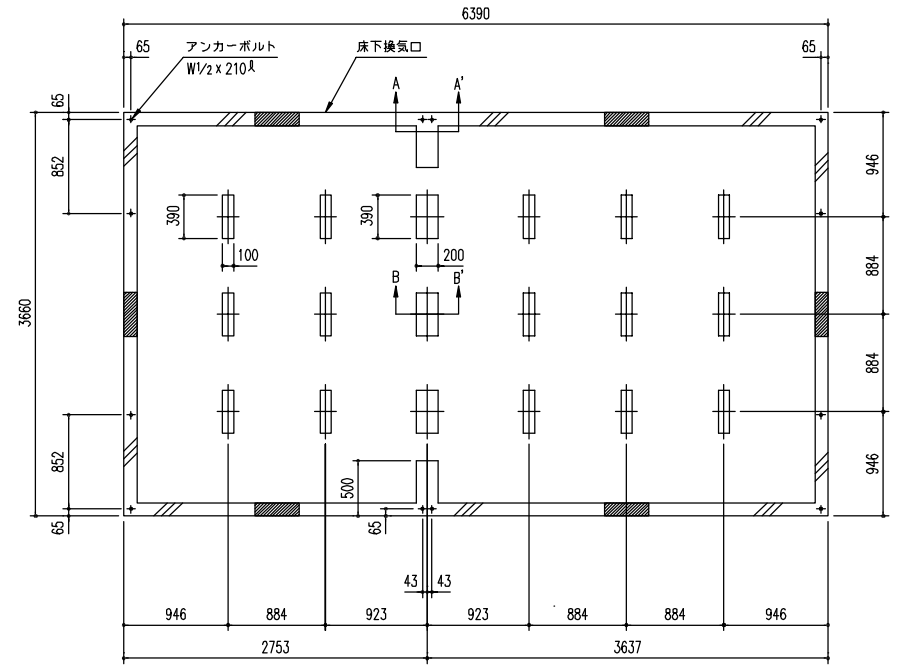


前

床伏図 (S=1/50)

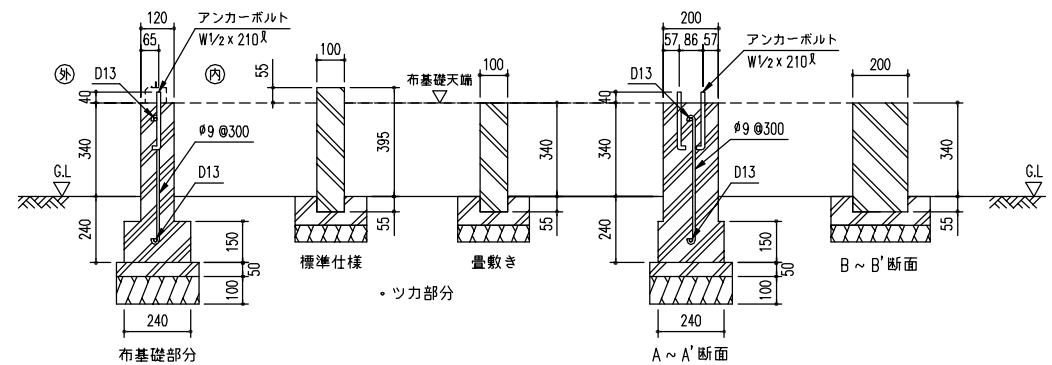


前

基礎図 (S=1/50)

- 注1) 地耐力が  $50 \text{ kN/m}^2$  未満 ( $30 \text{ kN/m}^2$ 以上) の場合、底盤幅を  $300 \text{ mm}$  とし、かつ補助筋を入れて下さい。
- 注2) 寒冷地の場合、凍結深度等を考慮し、実情にあわせて設計して下さい。
- 注3) その他現地の実情にあわせて設計して下さい。

- ・基礎断面図 (S=1/20)  
 (地耐力  $50 \text{ kN/m}^2$  以上、コンクリート強度  $21 \text{ N/mm}^2$ )  
 (基準風速  $34 \text{ m/s}$ , 地表面粗度区分 III)



名称	ヨドハウスDタイプ	株式会社 淀川製鋼所
機種名	YHD-140B型	