

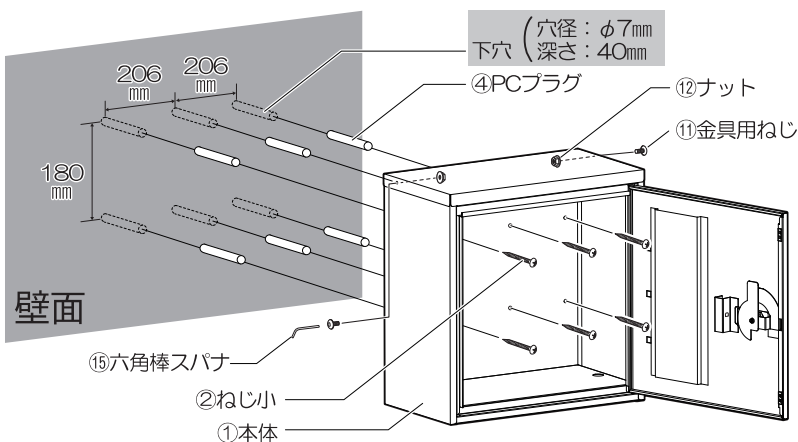
このたびは、当社製品をお買い上げいただき、誠にありがとうございました。正しくお使いいただくためにこの取扱説明書をよくお読みになり内容を理解されたうえでご使用くださいますようお願いいたします。

部品内容をご確認のうえ、正しく設置してください。なお、お読みになった後も取扱説明書は、大切に保管してください。

部品内容		●設置の際は、穴あけ用電動工具、ハンマー、⊕ドライバーをご用意ください。 ●設置の際は、必ず手袋を着用してください。												
①本体…1	②ねじ小…6	③ねじ大…2	④PCプラグ…6	⑤フィッシャープラグ…2	⑥アジャスター…4	⑦鍵…2	⑧鍵番号シール…1	⑨操作説明シール(予備)…1	⑩転倒防止金具…2	⑪金具用ねじ…2	⑫ナット…2	⑬メッセージシール…1	⑭穴ふさぎシール…6	⑮六角棒スパナ…1

1 設置方法

壁付けの場合



取付けピッチに従い、設置場所(壁面)へ穴あけ用電動工具で下穴をあけてください。(6箇所)

④PCプラグをハンマーで打ち込み、⊕ドライバーを使い①本体を②ねじ小でしっかりと固定してください。(6箇所) ※1

※取付け後、ねじ周辺にコーキング処理を行ってください。

雨水の侵入防止のため、①本体側面上部の穴に⑮六角棒スパナで

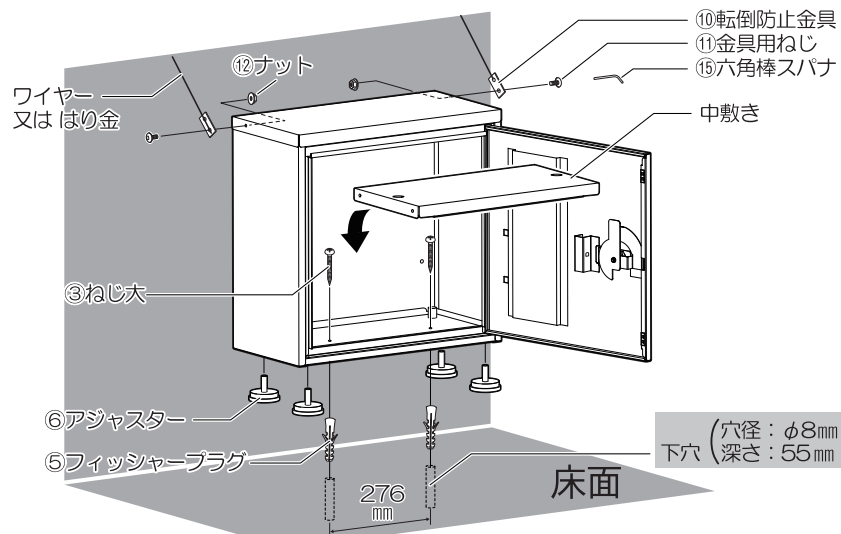
⑪金具用ねじ、⑫ナットを取り付けてください。

※1 ④PCプラグ、⑤フィッシャープラグは薄いコンクリート面や壁の角など、破損しやすい箇所への打ち込みは避けてください。上手く固定できない場合や、設置場所の破損のおそれがあります。

④PCプラグ、⑤フィッシャープラグを破損しないようゆっくり叩いて打ち込んでください。

※2 ワイヤー又は はり金は最寄のホームセンターなどでお買い求めください。

据え置きの場合



中敷きを外し、①本体に⑥アジャスターをつけます。(4箇所)

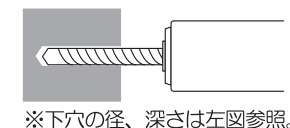
取付けピッチに従い、設置場所(床面)へ穴あけ用電動工具で下穴をあけてください。(2箇所)

⑤フィッシャープラグをハンマーで打ち込み、③ねじ大を⊕ドライバーで①本体にしっかりと固定し(2箇所) ※1、中敷きを①本体内部に戻してください。

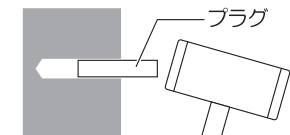
①本体側面上部の穴に、⑮六角棒スパナを使用して⑪金具用ねじ、⑫ナットで⑩転倒防止金具を仮止めし、ワイヤー又は はり金を⑩転倒防止金具に通し壁に接続して⑪金具用ねじ、⑫ナットをしっかりと固定してください。※2 雨水の侵入防止のため、壁付け用の穴は⑭穴ふさぎ用シールでふさいでください。

固定の手順

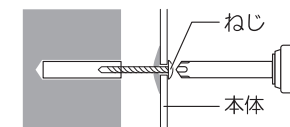
① 穴あけ用電動工具で下穴をあける。



② プラグを打ち込む。



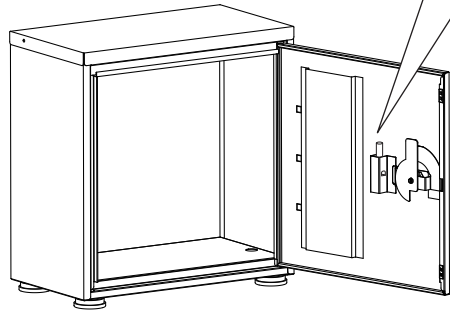
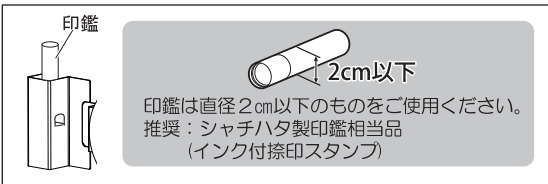
③ ねじで取り付ける。



2 使用方法

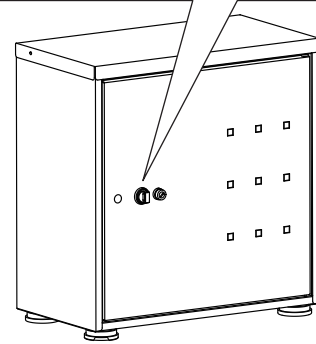
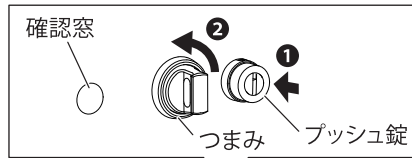
※配達方法は扉内側のシール、または操作説明シールをご確認ください。

受取り前の状態

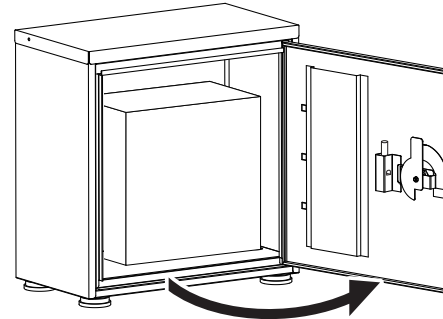


扉内側の印鑑ケースに印鑑を入れて扉を閉め、確認窓を「青」にする。※プッシュ錠は押し込まない

宅配物の取出し方

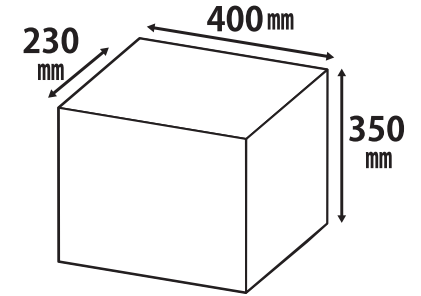


①プッシュ錠を⑦鍵で解錠し
②つまみを回して、確認窓を「青」にする。



扉を開いて荷物を受け取る。

【受取可能サイズ】

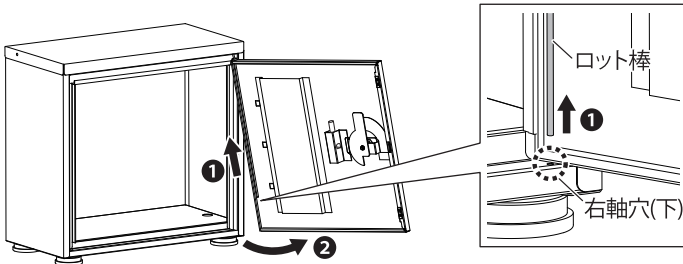


幅400×奥行き230×高さ350mmまで

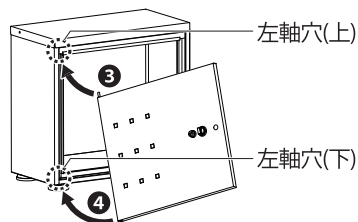


壁付け取付けの場合は10kg、据え置き設置の場合は20kg以上のものを入れなくてください。
製品や壁面、荷物が破損する恐れがあります。

3 扉の付替え



①ロット棒を上を引き上げ、右軸穴(下)から抜き
②扉を外します。



③扉を上下逆にしてロット棒を左軸穴(上)に差し、
④左軸穴(下)にロット棒を差します。

⚠
扉の上下軸穴についている
プッシュは紛失しないようお気を
付けてください。紛失すると、
扉を正常に固定する事が出来
ません。

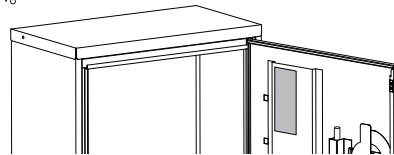
4 シールについて

⑧鍵番号シール

⑦鍵紛失の場合、取り寄せに鍵番号が必要となります。必ず手元にお控えください。

⑨操作説明シール

扉内側に貼りつけてあるシールが、扉付替え後は向きが上下逆になります。既に貼ってあるシールを剥がし、予備のシールを貼ってください。また、①本体表面に貼りたい場合にもご使用ください。



⑬メッセージシール

宅配ボックスの利用について配達員の方へ伝えたい内容のシールを、①本体に貼りつけてご使用ください。

使用上の注意事項 安全のために必ずお守りください。



この表示を無視して誤った取扱いをした場合、使用者が傷害を負う危険が想定される又は物的損害のみの発生が想定される内容を示しています。

- △ 本製品は宅配便を受け入れるための物です。その他の目的に使用しないでください。
- △ 生鮮食品、貴重品、現金などは受け取ることはできません。
- △ 壁付の場合は10kg、据え置きの場合は20kg以上のものを入れなくてください。
- △ 鋼板製のため、設置場所には十分注意してください。
- △ 鋼板製のため、お手入れの際には手袋を着用してください。
- △ 本製品の上に物を載せないでください。
- △ 雨や風が強い日、また長時間にわたって雨が降る日は、早めに宅配物を取り出してください。
- △ 本製品は必ず本書の通りに固定してください。固定しない場合、本製品が破損・変形するおそれがあります。
- △ 前扉は開けたままにしないでください。
- △ 戸建住宅用のため、集合住宅には使用しないでください。
- △ 本製品に座ったり上ったりしないでください。
- △ いたずら、あるいは配達業者様の過失による荷物の損傷、紛失、盗難が発生した場合の保証は致しかねますのであらかじめご了承ください。
- △ 本製品に設置した印鑑の紛失、悪用について、弊社は責任を負いかねますので、あらかじめご了承ください。

●スチールのお手入れ方法

著しい汚れは、うすめた中性洗剤を浸した柔らかい布をかたくしぼって汚れをふき取り、からふきしてください。たわし(金属たわし等)や研磨剤入りの洗剤、アルカリ洗剤、ベンジン、アルコール、シンナーなどは使用しないでください。傷・変色等の原因になります。

■製品仕様■ 材質:スチール(焼付塗装)

製品改良のため、仕様・外観は予告なしに変更することがありますので、ご了承ください。

お問い合わせ

製品に不都合な点がありましたら、お手数でも弊社フリーダイヤルまでご連絡ください。早速お取り替え等の対応をさせていただきます。

●不明な点がございましたら下記フリーダイヤル、グリーンライフ「お客様サービス係」までお問い合わせください。

フリーダイヤル
受付窓口 **0120-717152**

受付時間▶9:00~17:00(土・日・祭日 夜間は留守電話になります)



株式会社
GREEN LIFE
本社 新潟県三条市南四日町3-7-58
〒955-0852 TEL(0256)36-4001(代)
FAX(0256)36-4050
E-mail: niigata@greenlife-web.co.jp
URL: http://www.greenlife-web.co.jp